

12. JUGOSLOVANSKO POSVETOVANJE O MIKROELEKTRONIKI MIEL 84  
V NIŠU

Od 7. do 9. maja 1984 je bilo v Nišu 12. Jugoslovansko posvetovanje o mikroelektroniki v organizaciji Strokovne sekcije za elektronske sestavne dele, mikroelektroniko in materiale, Elektrotehnične fakultete v Nišu in Elektronske industrije - RO Fabrike poluprovodnika. Pokrovitelj posvetovanja je bil Republiški komite za industrijo in energetiko SR Srbije.

Osnovne teme letošnjega posvetovanja so bile:

- bazične tehnologije za VLSI
- procesi in modeliranje komponent za VLSI
- močnostna bipolarna vezja

Na posvetovanju so povabljeni referenti prebrali šest inozemskih referatov:

- G. Declerek, Katholieke Universiteit, Heverlee, Belgium  
Basic Technology for VLSI
- S. Selberherr, Technische Universität Wien, Austria  
Process and Device Modelling for VLSI
- L. Santo, Tesla Electronics Research Institute, Prague, Czechoslovakia  
Integrated Circuits Masks Design Verification Tools
- F. Fantini, Telettra, Bologna, Italia  
Reliability Problems with VLSI
- B. Bosch, Ruhr - Universität Bochum, Bochum, W. Germany  
Circuits for Gigabit Applications
- P. Leturcq, CNRS, Toulouse, France  
Power Bipolar Devices
- P. Rossel, CNRS, Toulouse, France  
Power MOS Devices

Skupno je bilo predstavljenih 77 referatov, od tega 45 inozemskih, kar kaže na to, da je posvetovanje MIEL preraslo jugoslovanske okvire. To je v času, ko je proces izmenjave strokovnih informacij za naše strokovnjake še posebej va-

žen, dokaj pomembna jugoslovanska mikroelektronska industrija počasi prerašča domače okvire in se vključuje v izvozne napore našega gospodarstva. S tem se začenja srečevati na inozemskem tržišču s svetovnimi proizvajalci mikroelektronike. Uspe lahko le s kvaliteto in konkurenčnimi cenami. Zato je še toliko bolj pomembna primerjava jugoslovanskih dosežkov z dosežki v drugih državah.

Posvetovanja se je udeležilo 250 udeležencev. Pred posvetovanjem je bil izdan zbornik referatov v dveh knjigah. V okviru posvetovanja je bila organizirana tudi okrogla miza na temo: Mikroelektroniki o mikroelektroniki, ki se je udeležilo 60 strokovnjakov iz vseh jugoslovanskih centrov mikroelektronske industrije ter institutov in fakultet.

Vzporedno s posvetovanjem je bila organizirana razstava opreme, elementov in literature s področja mikroelektronike. Opremo so razstavljali v glavnem inozemski razstavljalci, elemente pa vsi jugoslovanski proizvajalci, EI-Niš; Iskra - Mikroelektronika, Ljubljana; RIZ-KOMEL-OOUR Tvorница poluvodiča, Zagreb; Rudi Čajevec, Banja Luka.

Menimo, da moramo idejo o internacionalizaciji MIEL-a nadalje razvijati. Ravno posvetovanje v Nišu je potrdilo potrebo po izmenjavi znanja in izkušenj ter navezovanju poznanstva tudi s strokovnjaki izven meja naše domovine.

Gornji informativni zapis je okrajšana verzija zapisa, ki so ga pripravili za objavo v Informacije SSES: dr. Rudi Ročak, mgr. Miroslav Gojo in Pavle Tepina, dipl.ing. Obe knjigi zbornika referatov je možno dobiti na vpogled ali pa tudi kupiti v tajništvu SSES, Elektrotehniška zveza Slovenije, Titova 51, Ljubljana, tel. (061) 316-886.

Alojzije Keber dipl.ing.  
SSES, Ljubljana

KOLENDAR PRAVKAR MINULIH IN BODOČIH POMEMBNEJŠIH STROKOVNIH PRIREDITEV

22.-28.7.84

5. mednarodna konferenca o opremi in o tehnikah za ionsko implantacijo; Jeffersonville, VT, ZDA

6.-10.8.84

17. mednarodna konferenca o fiziki polprevodnikov; San Francisco, CA, ZDA

13.-16.8.84

1. mednarodna konferenca o strukturi površin (ICSOS); Berkeley, CA, ZDA

13.-17.8.84

6. mednarodna konferenca o tankih plasteh (ICTF-6); Stockholm, Švedska

13.-18.8.84

8. evropski kongres o elektronski mikroskopiji; Budimpešta, Madžarska

27.-31.8.84

3. mednarodna konferenca o trdnih plasteh in površinah; Sidney, Avstralija

29.8.-3.9.84

16. mednarodna konferenca o pojavih o ioniziranih plinih (ICPIG-XVI), Düsseldorf, ZRN

24.-28.9.84

11. mednarodni simpozij o razelektritvah in o električni izolaciji v vakuumu; Berlin, NDR; Informacije: Prof. E. Hantzsche, Akademija znanosti NDR, Osrednji inštitut za elektronsko fiziko, 1086 Berlin, P.S.F. 1250, NDR

8.-13.10.84

9. mednarodni kongres o reologiji; Acapulco, Univerza Coyacan, 84510 Mexico

7.-9.11.84

Konferenca: Taljenje in rafinacija z elektronskim curkom; Reno, NV, ZDA; Informacije: Robert Bakish, Bakish Materials Corp., P.O. Box 148, 171 Sherwood Place, Englewood, NJ, 07631, ZDA

19.-22.11.84

1. mednarodna konferenca o materialih za fuzijske reaktorje; Tokio, Japonska; Informacije: Prof. R.R. Hasiguti, The Science Univ. of Tokio, Faculty of Eng. Kragurazaka, Shinjuku-ku Tokio, 162, Japan

8.-10.5.85

13. jugoslovansko posvetovanje o mikroelektroniki (MIEL-85) - SSESD, Ljubljana, Elektrotehniška zveza Slovenije, Titova 50, 61000 Ljubljana

23.-25.7.85

Simpozij: Fizikalne interakcije in izmenjava energije na stikih plin-trda snov; Hamilton, Ontario, Canada; Informacije: prof. J.A. Morrison, Institut for Materials Research, Mc Master Univ., Hamilton, Ontario, Canada

jesen 1985

Vakuumski kongres treh sosednjih držav - Avstrije, Madžarske in Jugoslavije; Debrecen, Madžarska

pomlad 86

10. jugoslovanski vakuumski kongres; DVT Srbije (Zadnji 9. kongres je bil jeseni 1983 v Zagrebu) ?!

27.-31.10.86

10. mednarodni vakuumski kongres in 6. mednarodna konferenca o trdnih površinah; Baltimore Convention Center, Baltimore, MD, ZDA

#### KRATKE NOVICE IN OBVESTILA

- Poleg sedaj obstoječih sekcij IUVSTA (to so: raziskave površin, tanke plasti, vakuumistika - znanost o vakuumu, materiali za elektroniko in fuzija) je sedaj v ustanavljanju še sekcija za vakuumsko metalurgijo. Na svoji seji 17.5.84 se je I.O. - DVTS strinjal s predlogom JUVAK-a, da JUVAK predlaga za v odbor bodoče nove zgoraj navedene IUVSTA - sekcije dr. Gligić Milovana z Inštituta za nuklearne nauke v Vinči.

- 6. Mednarodna konferenca o tankih plasteh (ICTF-6) je potekala v času od 13.-17. avgusta v Stockholmu. S strok. prispevki sta na njej sodelovala dr. B. Navinšek in mag. A. Zalar; na seji I.O. IUVSTA, ki taka srečanja izkoristi za urejanje svojih organizacijskih zadev pa je prisostvoval dr. J. Gasperič.

- American vacuum society (AVS) v ZDA prireja svoj nacionalni vakuumski kongres vsako leto.

Poleg standardnega programa s strokovnimi predavanji potekajo vzporedno s kongresom še druge aktivnosti - vse z namenom: na istem kraju istočasno nuditi možnosti srečanj ter pridobivanja informacij in znanstev, čim širšemu krogu strokovnjakov in proizvajalcev pa tudi tistim, ki šele stopajo v svet vakuuma. Tako prirede v času kongresa kar več strokovno izobraževalnih tečajev, podelijo nagrade znanstvenikom in študentom za najboljša dela v preteklem obdobju, organizirajo razstave opreme in srečanja proizvajalcev opreme ter tudi poskrbe za družabno vzdušje - zadnja leta so vključili v program celo športno dejavnost: tek na tri milje za ženske in moške v več starostnih kategorijah. Tu naj za osvetlitev ameriške aktivnosti naštejemo tečaje, ki so razpisani za obdobje njihovega letošnjega simpozija, ki bo v mestu Reno v Nevadi 3.-7. decembra 84:

#### 5-dnevni tečaj:

- Vakuumska tehnika

#### 3-dnevni tečaj:

- Pregled tehnologij za izdelavo integriranih vezij

#### 2-dnevni tečaji:

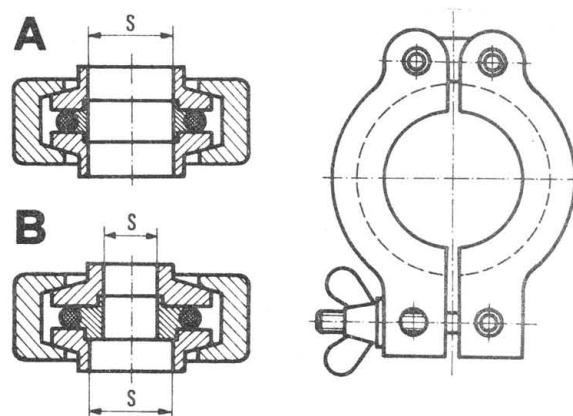
- Osnove znanosti o površinah
- Analitske metode z veliko prostorsko ločljivostjo za mikroelektroniko
- Vakuumska oprema (možnosti z računalniki)
- Analize površin: elektronske in druge nove spektroskopije
- Depozicije z naprševanjem in procesi z ionskimi curki
- Vzdrževanje in upravljanje vakuumskih sistemov

#### 1-dnevni tečaji:

- Silicidi za VLSI (very large scale integrated circuits)
- Analize površin: ionske spektroskopije (SIMS, ISS, RBS)
- Nanos plasti iz parne faze (=CVD) za elektroniko
- Jedkanje s plazmo in reaktivno ionsko jedkanje
- Vakuumska leak detekcija
- Črpanje žlahtnih plinov
- Rokovanje s tritijem v vakuumskih sistemih
- Adhezija kovinskih in polimernih tankih plasti
- Uvod v osnove kriočrpanja
- Pregled nanašanja tankih plasti in procesi jedkanja
- Tehnologije čistih prostorov (brezprašne tehnologije)
- Uporabna optika s tankimi plastmi
- Plazma in vakuumska tehnika za fuzijske naprave

Seveda pa naštetih tečajev niso edini v letošnjem letu, katere organizira AVS v ZDA. Podobni tečajni dnevi so bili še 9.-13. aprila v Anaheimu (California) in 14.-18. maja v Arlingtonu (Virginia).

- IEVT je v svoj program vključil izdelavo malih vakuumskih spojk, ki ustrezajo mednarodnim standardom (ISO 2861, DIN 28 403). To je majhen toda dragocen pripomoček, ki ga odslej ne bo več potrebno uvažati. Na razpolago so



tipi S10, S16, S20, S25, S32 in S40, pri čemer številka pomeni notranji premer cevi, katere želimo spojiti. Komplet sestavljajo: dve prirobnici, O-tesnilo, obroč (oziroma prehodni obroč) in objemka.

- Ker je Zbornik predavanj "Osnove vakuumske tehnike", ki ga je naše društvo izdalo leta 1981 v nakladi 500 izvodov, kot osnova za dobro izvedbo tečajev, že skoraj pošel, so se pričele aktivnosti za izdajo novega z obnovo in dopolnjenimi vsebino. Veliko je tu organizacijskega in lektorskega dela, ki ga z veliko ljubeznijo in izkušnostjo opravlja dr. Gasperič, precej pa mu pomagata še Šetina in Zavašnik. Večina avtorjev je že ažurirala svoje prispevke, vključeni pa bodo tudi nekateri novi prispevki oz. poglavja. Če bo vse po sreči, bo nova knjiga izšla še letos in takrat bomo o njej zapisali kaj več.

- Avstrijsko vakuumsko društvo in Vakuumska sekcija madžarskega fizikalnega društva že več let prirejata skupne strokovne simpozije. Obe združenji sta tudi že večkrat povabili nas Jugoslovane - JUVAK, da se jim pridružimo. Pobudnik za te pogovore z naše strani je bil dr. Kinsky, kasneje sta sodelovala še dr. Gasperič in mgr. Zalar. Do konkretnih

zaključkov pa je prišlo šele po letošnjem obisku predsednika JUVAK mgr. Zalarja pri madžarskih vakuumistih. Prvo skupno strokovno srečanje (simpozij) Avstrije, Madžarske in Jugoslavije bo jeseni 1985 v Debrecenu na Madžarskem. Ta zapis velja tudi že kot namig oziroma prvo obvestilo za pisanje referatov.

#### - SFV - Societe francaise du vide

Franosko vakuumsko društvo izda vsako leto jeseni mali zvezek z opisom svojega programa za naslednje koledarsko leto, ki vsakič obsega na eni strani predstavitev znanstvenega delovanja, na drugi strani pa poučevanje vakuumske tehnike. Za leto 1984 so pod naslovom: Šole, študijski dnevi in kolokviji predvidene naslednje prireditve:

- Simpozij o varčevanju z energijo pri industrijskih vakuumskih napravah, 26. januar, Pariz
- Mednarodni študijski dnevi: Vakuum in kriotehnika, 24.-27 april, Grenoble
- Interakcija in kontakt v spoju kovina-polprevodnik. Osnove in industrijska uporaba, 10. - 11. maj, Montpellier
- Izdelava materialov v plasteh pri nizkih temperaturah, junij, Pariz

Na področju strokovno tehnične vzgoje pa so Francozi za letos predvideli naslednje tečaje:

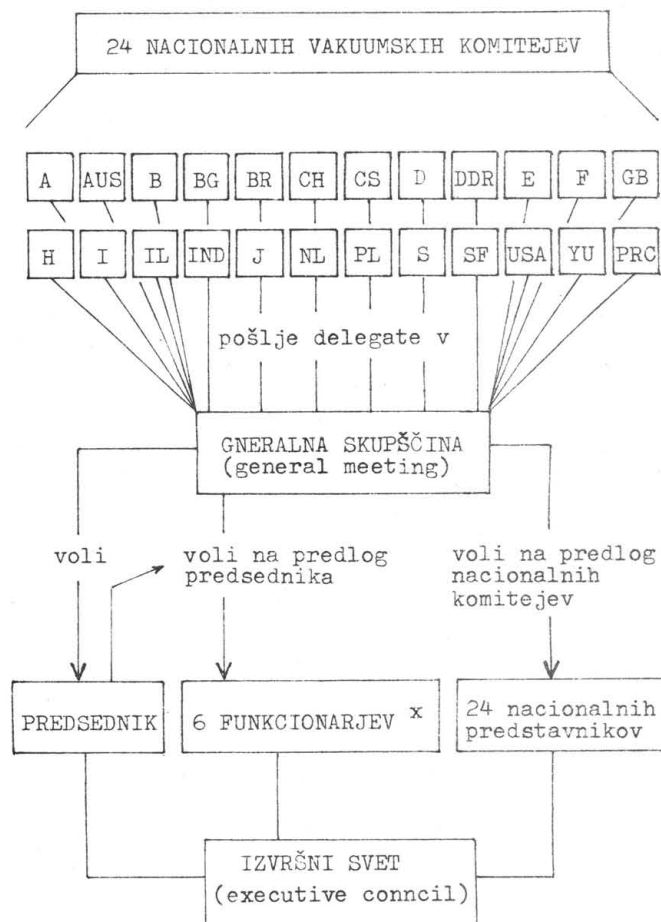
1. stopnja: Praktični pouk 1984  
Tečaj traja 3 tedne (en teden v januarju, en teden v maju in en teden v septembru) in bo prirejen dvakrat letos.
2. stopnja: Poučevanje osnov vakuumske tehnike 1984. 12.-29. januarja in ponovitev 8.-26. oktobra
3. stopnja: Specialistično izpopolnjevanje 1984, ki obsega:
  - kontrola tesnosti, 19.-23. marec
  - Karakterizacija tankih plasti, 19.-23. marec
  - Pridobivanje tankih plasti, 12.-16 november
  - Vakuum in ustvarjanje mraza, 10.-14 december
  - Jedkanje v plazmi, 17.-21. december

#### - Cenjeni člani

Leto se je že prevesilo v drugo polovico, a kljub temu je še veliko članov, ki niso poravnali svoje obveznosti za plačilo članarine za leto 1984. Vljudno prosimo vse, ki tega še niso storili, da nakažejo po 200,- din na žiro račun DVTS: SDK Lj. 50101-678-52240

ali osebno v društvu na IEVT, Teslova 30, Ljubljana.

- Sestava in organiziranost mednarodne vakuumske zveze IUVSTA je po zadnjem madridskem kongresu naslednja:



- (x) Funkcionarji: 2 podpredsednika (kandidat in bivši predsednik), generalni sekretar, blagajnik, znanstveni in tehnični direktor in znanstveni in tehnični sekretar.

Člani so nacionalni vakuumski komiteji naslednjih držav:

A - Avstrija	H - Madžarska
AUS - Avstralija	I - Italija
B - Belgija	IL - Izrael
BG - Bolgarija	IND - Indija
BR - Brazilija	J - Japonska
CH - Švica	NL - Nizozemska
CS - Čehoslovaška	PL - Poljska
D - Zv. rep. Nemčija	S - Švedska
DDR - Nemška dem. rep.	SF - Finska
E - Španija	USA - Zdr. drž. Amerike
F - Francija	YU - Jugoslavija
GB - Velika Britanija	PRC - Kitajska

- Magistrski študij vakuumistike na VTŠ Univerze Maribor

VTO Elektrotehnika Visoke tehniške šole v Mariboru se je na pobudo IEVT odločila, da vključi v podiplomski magistrski študij tudi smer "v a k u u m i s t i k a". Predlagane so bile tri usmeritve študija, ki naj bi si sledile zaporedoma v soglasju s potrebami združenega dela po ustreznih strokovnjakih:

- a) vakuumistika - slikovne elektronke
- b) vakuumistika - tankoplastne tehnologije
- c) vakuumistika - procesne tehnologije

Že v jeseni 1984 (š.l. 84/85) bo stekel študij usmeritve a). Predvideva se udeležba približno lo kandidatov. Razpis za vpis bo VTŠ Maribor objavila v septembru.

E.K.

- 2. Simpozij "Spektroskopija v teoriji in praksi"

Od 10. do 12. aprila 1984 je bil na Bledu 2. simpozij "Spektroskopija v teoriji in praksi", ki ga je organizirala Spektroskopska sekcija Slovenskega kemijskega društva.

Osnovne teme simpozija so bile:

- spektroskopske metode v sodobni analitiki površin
- spektroskopija z nuklearno magnetno resonan-

co (NMR-spektroskopija)

- ramanska in infrardeča spektroskopija
- masna spektrometrija in plinska kromatografija
- atomska spektroskopija
- elektronska paramagnetna resonanca
- optična emisijska spektroskopija

Uvodna predavanja so bila naslednja:

- E. Kansky: Spektroskopske metode v sodobni analitiki površin
- B. Stanovnik: NMR spektroskopija kot analitiška metoda v organski kemiji
- B. Lovrenčič: Kolenacijska spektroskopija
- J. Marsel, V. Kramer: Smeri razvoja masne spektrometrije
- S. Gomišček: Kovinski kelati v atomski spektroskopiji
- M. Schara: Kinetika kemijskih reakcij merjene z elektronsko paramagnetno resonanco (EPR)
- A. Gogala: Vrednotenje rezultatov pri optični emisijski spektroskopiji

Skupno je bilo predstavljenih 49 referatov oz. posterjev in 75 avtorjev in soavtorjev.

V času simpozija so bili natisnjeni izvlečki vseh prispevkov. Članki bodo večinoma objavljeni v eni od naslednjih številčk Kemijskega vestnika.

M.M.J.

VAKUUMIST - Glasilo Društva za vakuumsko tehniko Slovenije, Teslova 30, 61111 Ljubljana,

Telefon: 263-461. Ureja uredniški odbor: Andrej Pregelj, Vinko Nemanič, Peter Pavli, Monika Jenko, Evgen Kansky, Roš Zlata, Borut Praček, Milan Tasevski in Andrej Banovec.