

# VAKUUMSKA TEHNIKA

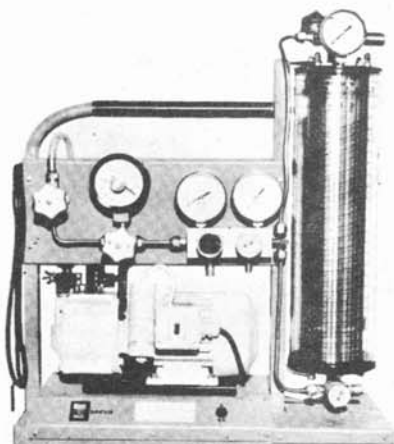
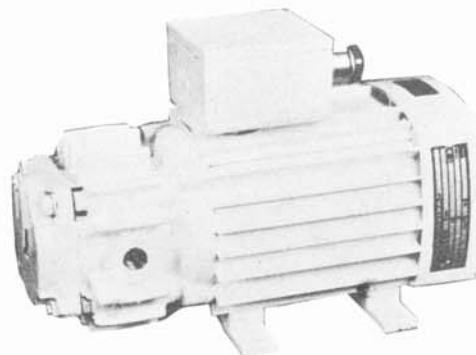
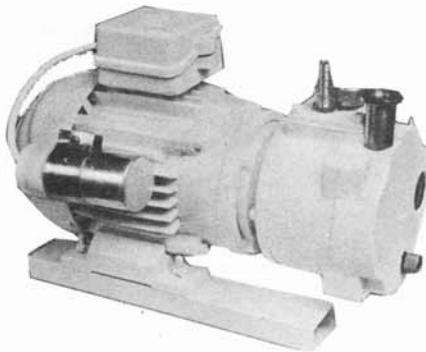
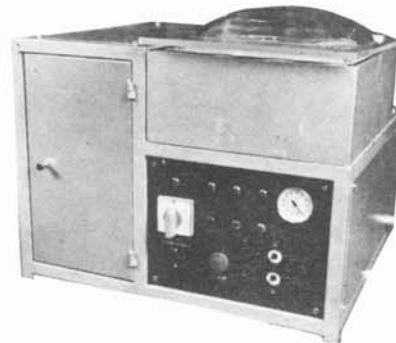
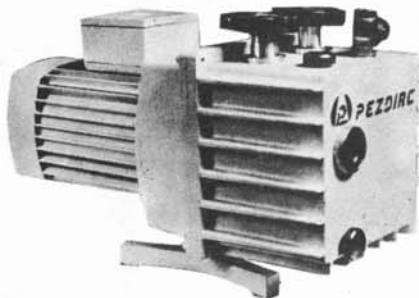
**Pavle Pezdirc,**  
**Kočevje 31 A, 68340 Črnomelj**  
**tel. (068) 52-630**

## Program proizvodnje:

- brezoljne vakuumske črpalke 52677
- eno in dvostopenjske oljno tesnjene vakuumske črpalke
- servisni aparati za hladilno tehniko
- vakuumski merilniki in preklopniki
- izdelava visoko vakuumskih sistemov
- stroji za vakuumsko pakiranje proizvodov

## Nudimo sledeče usluge:

- leak detekcija
- popravilo vseh vrst rotacijskih črpalk





VAKUUMSKA TEHNIKA – IZDELAVA IN SERVISIRANJE  
LABORATORIJSKE OPREME  
KAMBIČ ANTON  
68333 SEMIČ, tel. in fax (068) 56-200

tehnična informacija

OLJA ZA VAKUUMSKE ČRPALKE

## SI ŽELITE DOBER VAKUUM ? BREZ TEŽAV Z DOBRIMI VAKUUMSKIMI OLJI

Na osnovi večletnih izkušenj ter potrditvi v praksi smo osvojili proizvodnjo naslednjih vakuumskih olj.

### VAKUUM OIL K2

– najboljše olje za vse vrste rotacijskih vakuumskih črpalk

parni tlak:  $1 \times 10^{-4}$  mbar pri  $80^{\circ}\text{C}$

viskoznost:  $15 \text{ mm}^2/\text{s}$  pri  $100^{\circ}\text{C}$

nadomešča uvozna olja

kot so: N62; Edwards 15; OL P3

### VAKUUM OIL K3

gostejše olje, ki ga priporočamo za že iztrošene črpalke

parni tlak:  $1 \times 10^{-4}$  mbar pri  $80^{\circ}\text{C}$

viskoznost:  $18,5 \text{ mm}^2/\text{s}$  pri  $100^{\circ}\text{C}$

embalaža: olje dobavljamo v posodah 5, 10, 25 in 200 litrov

### KADIFF OIL 33

olje za difuzijske vakuumске črpalke

parni tlak:  $1 \times 10^{-8}$  pri  $25^{\circ}\text{C}$

viskoznost:  $254 \text{ mm}^2/\text{s}$  pri  $20^{\circ}\text{C}$

embalaža: olje dobavljamo v plastenkah 1, 5, 10 litrov

Obenem dovolite, da vas opozorimo še na ostali

#### PROIZVODNI PROGRAM:

Vakuumski sušilniki, zračni sušilniki in sušilniki za lak v laboratorijski in industrijski izvedbi.

Coil Coating - Hot Air Cyclus peči.

Testne komore, keramični kroglični mlini, lyofilizatorji, viskozimetri.

Aparati za koncentracijo odpadnih tekočin.

Informacije in prodaja:



»BELA KRAJINA« OBRтна ZADRUGA ČRNOMELJ

Ulica 21. oktobra 10  
Tel.: n.c. (068) 51-614,  
51-446  
fax: 51-318

# STROJI IN NAPRAVE ZA PAKIRANJE IN DOZIRANJE

## AVTOMATSKO PLANETARNO MEŠALO APM-50

MEŠALO APM-50 je namenjeno za gnetenje kvašenega testa, stepanje jajc in smetane ter mešanje peščenih in penastih mas v pekarnah, slaščičarnah in kuhinjah. Možno ga je uporabiti za homogenizacijo različnih mas v obratih kemične in farmacevtske industrije.

Mešalni kotel je ogrevan z el. uporovnimi grelci s termostatsko regulacijo temperature. Z vpenjalnimi ekscentri je kotel vpet na nosilne ročice, katere so premične po višini in elektromotorno gnane.

Za različne mase je možno uporabiti različna mešala, ki so zelo hitro zamenljiva. Hitrost mešala je nastavljiva brezstopenjsko (hitrost glavnega vrtenja od 20 do 100 obratov/min.). Tehnološki postopek mešanja lahko poteka avtomatsko po programu, ki ne nastavlja - hitrost vrtenja, pospeševanje, pojemanje in dvigovanje kotla.

Stroj je robustne konstrukcije in sodobno oblikovan, ne zahteva posebnega vzdrževanja in ima dolgo življenjsko dobo. Vsi deli, ki pridejo v stik z mešalno maso, so izdelani iz plemenitega nerjavečega jekla.

## STROJ ZA PLASTIFICIRANJE

Stroj je namenjen za plastificiranje papirja, dokumentov, načrtov, slik in raznih drugih grafičnih artiklov.

Plastificiranje se lahko vrši enostransko ali obojestransko. Hitrost stroja in temperatura valjev sta nastavljivi v odvisnosti od debeline in kvalitete folije.

|                       |                            |
|-----------------------|----------------------------|
| max. delovna širina   | 800 mm                     |
| max. debelina papirja | 2 mm                       |
| debelina folije       | 0,03 do 0,25 mm            |
| priključna moč        | 4,3 kW                     |
| dimenzije stroja      | 1170x620x900 mm            |
| teža stroja           | 100 kg cca                 |
| zmogljivost           | do 7,5 m <sup>2</sup> /min |

## STROJ ZA KOSOVNO PAKIRANJE

Stroj za pakiranje žličk SPZ 01 je namenjen za pakiranje ploščatih predmetov, npr. sladolednih žličk v papirne vrečke, ki jih tudi sam izdelava iz dveh samolepilnih papirnatih trakov. Vrečke so medsebojno povezane, ločiti jih je možno po perforaciji.

Stroj je opremljen s škarjami, ki odrežejo skupino vrečk z žličkami. Število žličk v enem paketu (seriji) je poljubno nastavljivo. Podajanje žličk je avtomatično s pomočjo vibracijskega podajalnika.

|                           |                   |
|---------------------------|-------------------|
| širina vhodnega papirja   | 100 mm            |
| razmaki med žličkami      | 38 mm             |
| koristni prostor v vrečki | 88x28 mm          |
| priključna moč            | 500 W             |
| stisnjen zrak             | 6 bar             |
| dimenzije stroja          | 1100x1100x1300 mm |
| zmogljivost               | 3000 kosov/h      |

## STROJ ZA AVTOMATSKO DOZIRANJE IN PAKIRANJE

Pakiranje se vrši v posebne enote (posode), ki jih stroj sam oblikuje iz plastične folije. Folija (poliester, PVC, polipropilen, polietilen ipd.) se odvíja z bale. Stroj v eni liniji oblikuje posode, jih napolni z marmelado, medom ipd.; posode hermetično zapre z aluminijasto folijo, jih izseka iz traku in odloži na transportni trak. Delovanje stroja je popolnoma avtomatsko. Krmiljen je z naj sodobnejšimi elektronskimi elementi, ki zagotavljajo enostavno upravljanje in zanesljivo delovanje.

Vsi deli stroja, ki pri obratovanju prihajajo v stik s polnilno maso, so izdelani iz plemenitega nerjavečega jekla.

Komandni pult za upravljanje stroja

Enostavna konstrukcija zagotavlja veliko zanesljivost delovanja. Krmiljenje je možno tudi z uporabo mikroprocesorja.

## STROJ ZA IZDELAVO VREČEK

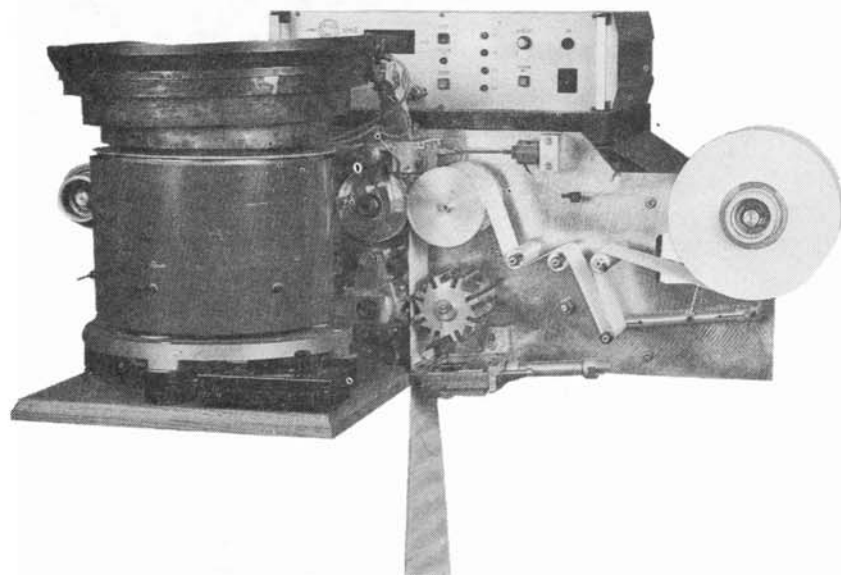
Stroj izdeluje vrečke za različna pakiranja in sicer iz PVC (ali papir+PVC) cevi, ki je navita na jedro. Dolžino vrečke nastavlja poljubno, a stroj sam podaja PVC cev, reže jo in enostransko vari. Možna je tudi izvedba z vzdolžnim varjenjem vrečke po robu, t.i. izdelava vrečk iz dveh trakov. Stroj je izdelan v namizni izvedbi.

|                      |                |
|----------------------|----------------|
| širina cevi (vrečke) | 100 mm         |
| dolžina vrečke       | 20 do 1000 mm  |
| priključna moč       | 300 W          |
| stisnjen zrak        | 6 bar          |
| dimenzije stroja     | 510x550x340 mm |
| zmogljivost do       | 3000 kosov/h   |

## STROJ ZA PAKIRANJE LANCET

Stroj za pakiranje lancet SPL 01 je namenjen kosovnemu pakiranju krvnih lancet, ki se uporabljajo v medicini. Stroj pakira lancete posamično in sicer po dve istočasno v papirne vrečke, ki so med seboj povezane v serije po deset kosov. Posamične vrečke z že vpakirano lanceto so ločene s perforacijo. Vse operacije, kot je podajanje lancet, izdelava papirnih vrečk, rezanje in odlaganje v zalogovnik, so avtomatske.

|                           |                   |
|---------------------------|-------------------|
| širina vhodnega papirja   | 110 mm            |
| razmak med lancetami      | 20 mm             |
| koristni prostor v vrečki | 45x14 mm          |
| dimenzije stroja          | 1000x1000x1530 mm |
| priključna moč            | 700 W             |
| zmogljivost               | 5000 kosov/h      |



LIPAR *Jože*  
68333 Semič - YU

telefon: (068) 56-197  
telefax: (068) 56-455

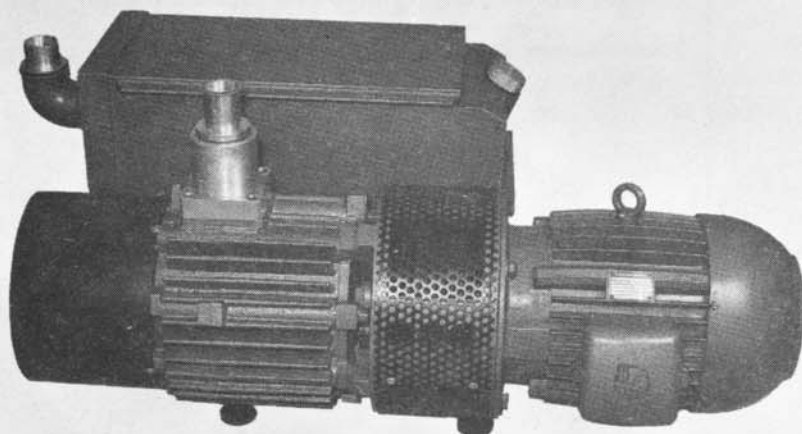
# VAKUUMSKE ČRPALKE

## VACUUM PUMPS

PLS VAC E-10 do E-400 so oljno tesnjene rotacijske vakuumske črpalke, direktno priključene na motor. Rezervoar olja, ki ima vgrajen tudi oljni filter, je pritrjen za črpalke. Enosmerni ventil je vgrajen v sesalno cev, da vzdržuje vakuum, ko se črpalke ustavi in preprečuje vstop olja v vakuumsko posodo.

The PLS VAC E-10 to E-400 are oil-sealed rotary vane vacuum pumps, directly connected on motor. The oil reservoir with a built-in oil filter is fitted beside the pump. A valve is incorporated in the intake port in order to maintain vacuum when the pump is stopped and prevent oil from flowing into the low pressure container

| model                      |                         |                   | E-10 | E-20 | E-40 | E-100 | E-250 | E-400 |
|----------------------------|-------------------------|-------------------|------|------|------|-------|-------|-------|
| efektivna črpalna količina | effective trough put    | m <sup>3</sup> /h | 10   | 20   | 40   | 100   | 250   | 400   |
| končni tlak                | end pressure            | mbar              | 0,5  | 0,5  | 0,5  | 3     | 3     | 3     |
| vakuum                     | vacuum                  | %                 | 99,9 | 99,9 | 99,9 | 99,7  | 99,7  | 99,7  |
| maksimalna kol. olja       | maximum quantity of oil | l                 | 1,4  | 1,7  | 2    | 3     | 5     | 15    |
| moč motorja                | motor power             | kW                | 0,18 | 0,55 | 1,1  | 3,3   | 5,5   | 11    |
| št. obratov                | rotation speed          | Tr/min            | 1400 | 1400 | 1400 | 1400  | 1400  | 1000  |
| A širina                   | A wide                  | mm                | 220  | 260  | 310  | 380   | 570   | 1060  |
| B višina                   | B height                | mm                | 210  | 250  | 290  | 340   | 470   | 750   |
| C dolžina                  | C lenght                | mm                | 400  | 530  | 535  | 820   | 980   | 1180  |



### E-250

**LIPAR**

68333 Semič – Yugoslavia  
 Telefon: (068) 56-197  
 Telefax: (068) 56-455

**elvak****»ELVAK«**

**ELEKTRONIKA,  
VAKUUMSKA TEHNIKA,  
IZDELAVA LUMINESCENTNIH SVETIL**

**LUDVIK PIPAN**

Česta X/17

61260 Ljubljana-Polje

Tel.: 061/484-200

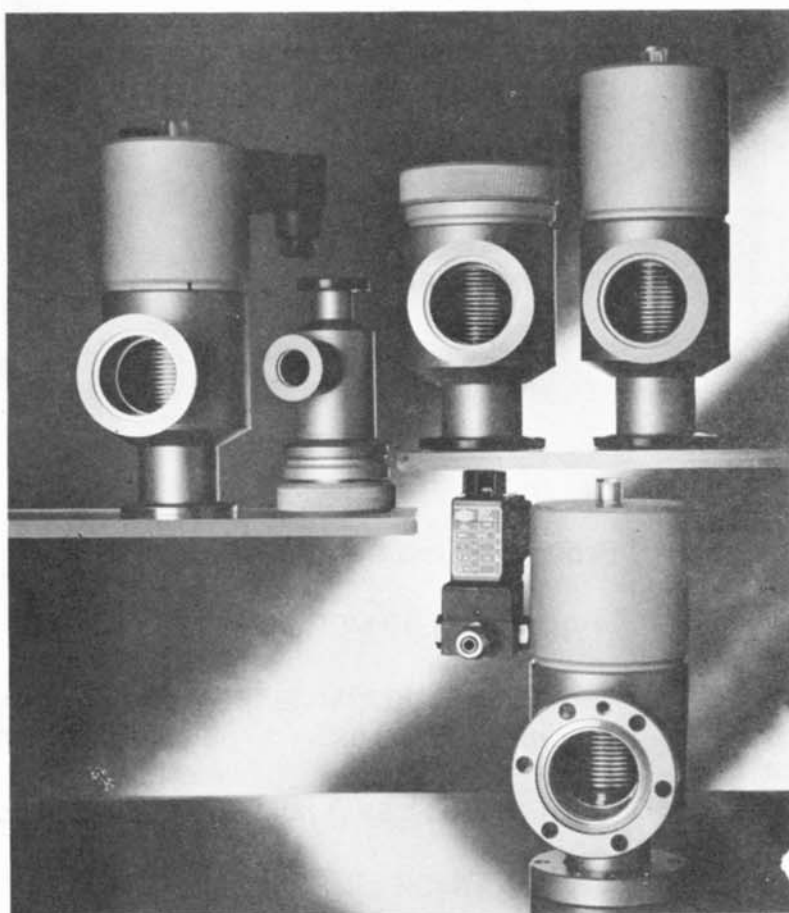
**Proizvodni program:**

- VAKUUMSKI MERILNIKI
- PIRANI VAKUUMMETER - merilno področje od  $10^3$  do  $10^{-3}$  mbar z nastavljivimi točkami (po naročilu), z eno ali več mernimi sondami
- PENNING VAKUUMMETER - merilno področje od  $10^{-3}$  do  $10^{-6}$  mbar
- VAKUUMSKI SUŠILNIKI
- VAKUUMSKI SISTEMI PO ŽELJI KUPCA
- VAKUUMSKE NAPRAVE ZA IMPREGNACIJO
- IZDELAVA SVETLOBNIH NAPISOV

**Popravila**

- VAKUUMSKIH MERILNIKOV
- VAKUUMSKIH SISTEMOV IN NAPRAV
- VAKUUMSKIH ČRPALK
- LEAK DETEKCIJA

# IEVT



- **VAKUUMSKI SISTEMI:** ročno ali računalniško krmiljeni
- **VAKUUMSKE KOMPONENTE:** črpalke, merilniki, ventili, spojke, povezovalni in drugi elementi

# IEVT

INŠTITUT  
ZA ELEKTRONIKO  
IN VAKUUMSKO  
TEHNIKO

61111 LJUBLJANA, TESLOVA ULICA 30, POB 59,  
YUGOSLAVIA  
Telefon: 061 267-341, 267-377, 263-461  
Telefax: 061 263-098 Telex: 31629 YU IEVT