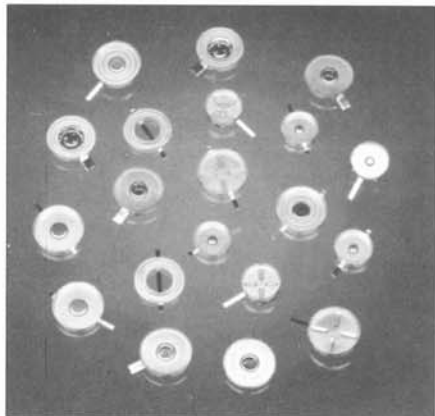


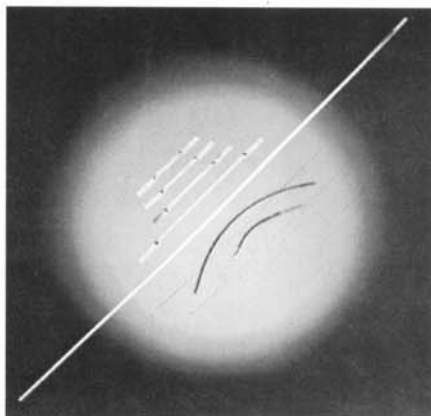
SAES GETTERS

Our Products for Your Applications

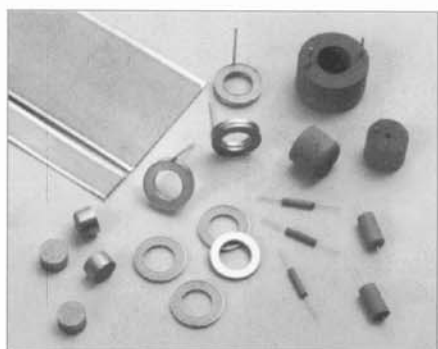
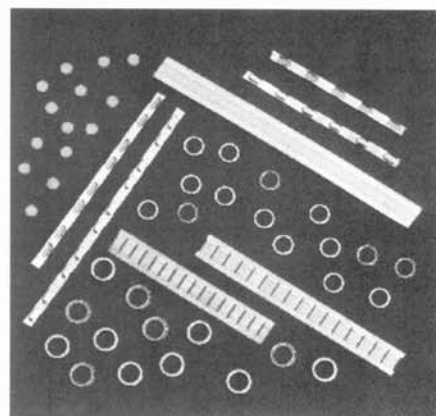
SAES Getters, the world leader in getter products, offers ultrahigh-vacuum capabilities for thousands of applications. Throughout the past 50 years, our expertise in special metallurgy has contributed to new products growth. These are the result of much research and development, employee dedication and diversification into new fields.



Barium getters for color picture, displays and receiving tubes



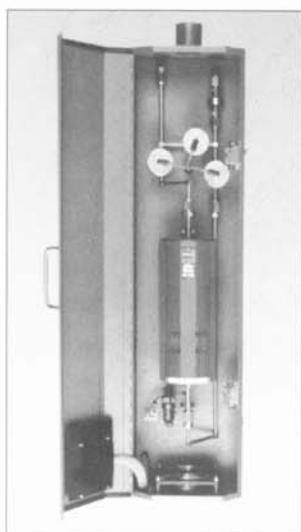
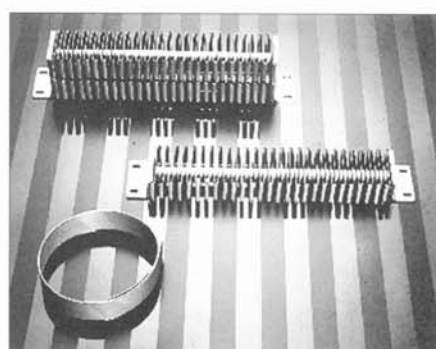
Mercury and alkali metal sources for photosensitive surfaces, plasma displays, fluorescent lamps, night vision devices



Non-evaporable getters (NEGs) for electron tubes, special lamps, vacuum insulation



NEG pumps and modules for fusion reactors, particle accelerators, tritium handling



Gas purifiers, ultrahigh-purity gas valves and manifolds, ultrasensitive gas analyzers for laboratory research, semiconductor processing and other ultraclean processes



Vacuum-insulated piping, cryogenic valves and components ▶



SAES Getters S.p.A.
Head Office: Via Gallarate, 215
20151 Milano, Italy
Tel.: (2) 3020.1 (20 lines) - Telex: 331108
Fax: (2) 3340.3636 - (2) 308.4524
Factories: Milano - Lainate - Origgio

FRANCE
SAES Getters France S.a.r.l.
Tel.: (1) 4824.8696 - Fax: (1) 4824.1052

GERMANY
SAES Getters Deutschland GmbH
Tel.: (221) 44.3086 - Fax: (221) 441095

UNITED KINGDOM
SAES Getters G.B. Ltd.
Tel.: (734) 56.6856 - Fax: (734) 50.4074

saes®
getters



Kambič

Laboratorijska oprema

Parni sterilizator



Proizvodni program: inkubatorji, sterilizatorji, sušilniki, avtoklavi, liofilizatorji, keramični mlini, naprave za vakuumsko destilacijo odpadnih emulzij, vakuumski sušilniki, zamrzovalne skrinje za ultra nizke temperature, vodne kopeli, ejektorske vakuumske črpalke, olja za pogon difuzijskih in rotacijskih vakuumskih črpalk.

VAKUUMSKA TEHNIKA

Izdelava in servisiranje laboratorijske opreme

KAMBIČ ANTON

Sela 4/A

68333 SEMIČ, SLOVENIJA

Tel., fax: 068/56-200



PRODAJNI PROGRAM

Vakuumske črpalke:

- ❖ rotacijske vakuumske črpalke in pribor - eno in dvostopenjske, od 1 do 1200 m³/h
- ❖ Roots vakuumske črpalke od 150 do 13.000 m³/h
- ❖ črpalke z zapiralno loputo, eno in dvostopenjske, do 250 m³/h
- ❖ dvostopenjske membranske in ejektorske vakuumske črpalke
- ❖ difuzijske črpalke od 40 do 50.000 l/s
- ❖ turbomolekularne črpalke od 50 do 3.500 l/s in pribor
- ❖ sorpcijske črpalke, kriočrpalke, ionsko-getrske in sublimacijske titanske črpalke

vakuumski črpalni sistemi:

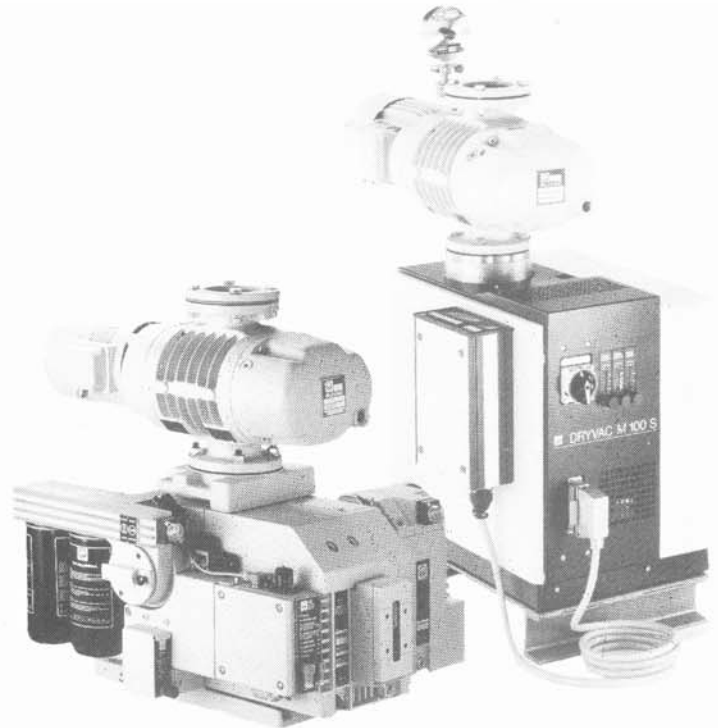
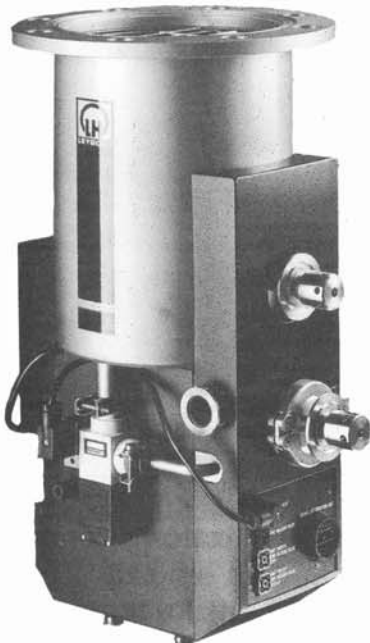
- za kemično in drugo industrijo

vakuumski ventili:

- pretočni ali kotni KF, ISO-K, ISO-F od 2 do 1.000 mm,
- loputni in UVV ventili

vakuumske prirobnice:

- serije KF, ISO-K, ISO-F in UHF, objemke in steklena okna



mehanske in električne prevodnice merilniki vakuuma in kontrolni instrumenti:

- od 1.10⁻¹² do 2.000 mbar, absolutni ali merilniki delnih tlakov

procesni regulatorji

detektorji netesnosti (prepuščanja) in sistemi

- helijski, frigenjski detektorji

masni spektrometri in pribor

- od 1 do 200 ame

IZDELAVA STROJEV IN TEHNOLOGIJE ZA:

- ❖ skupina UB - trdi sloji, kondenzatorske in pakirne folije, naparevanje velikih površin, npr. steklo, naparevanje video in audio trakov, CD in video plošče, plošče za shranjevanje podatkov
- ❖ skupina UC - fina optika, očala (komponente - merjenje tankih plasti, elektronski topovi), LCD prikazalniki, okrasne tanke plasti, plasti za mikroelektroniko, naprave za izdelavo kristalov
- ❖ skupina UM - vakuumske indukcijske peči (tudi za vlivanje), vakuumska metalurgija

ZASTOPSTVO IN SERVIS

MEDIVAK

MEDIVAK d.o.o., Šolska ulica 21, 61230 Domžale
Tel.: (061) 713-060, Fax: (061) 713 060

PRODAJA

TEAM TRADE

Poštni naslov: TEAM TRADE,
61241 Kamnik, p.p. 43, Slovenija

Pisarna: 61000 LJUBLJANA
Cesta v Rožno dolino 42
Telefon (061) 272-566
Telefax (061) 263-143
Račun SDK 50140-601-85343

NDT - KONTROLA BREZ PORUŠITVE MATERIALA**OPTIČNA KONTROLA****- SCHOELY, ZRN, - KEYENCE, JAPONSKA**

- ☒ ogledala in povečala, endoskopi in fibroskopi, foto in TV dokumentacija ter TV kontrola cevi
- ☒ posebni prenosni aparati za optično kontrolo površine vseh vrst materialov s povečavo do 1000-krat (novo)

Kontrola s penetrantskimi tekočinami**- HELLING, ZRN**

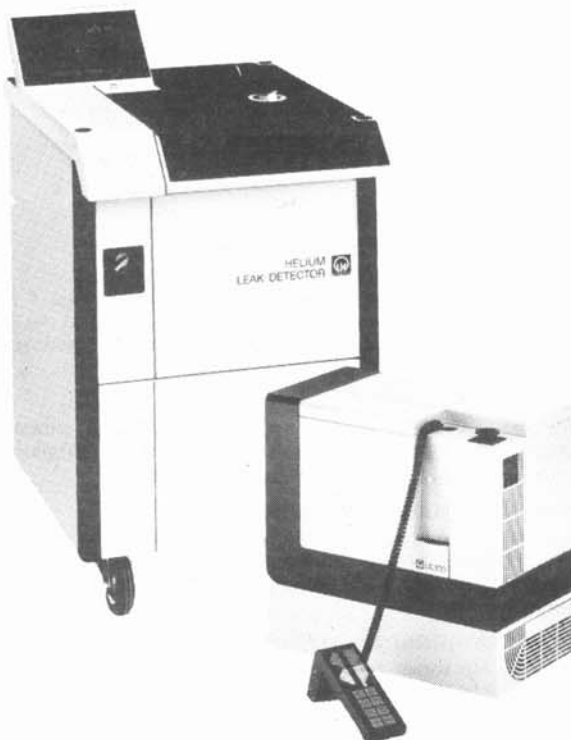
- ☒ MET-L-CHEK rdeče-beli in fluorescentni penetranti
- ☒ STANDARD CHEK penetranti, SUPER CHEK penetranti za visoke temperature, BY LUX penetranti
- ☒ kontrolni etaloni in aparati, ročni, pol-avtomatski in avtomatizirani sistemi
- ☒ UV luči za fluorescentno metodo

Magnetna kontrola - HELLING, ZRN

- ☒ oprema za magnetiziranje, permanentni magneti, ročni elektromagneti, prenosne enote - do 4000 A
- ☒ standardna stacionarna oprema in izdelava opreme po naročilu ter popolnoma avtomatizirana oprema
- ☒ aparati za demagnetiziranje, kontrolni aparati in etaloni
- ☒ sredstva za kontrolo: prahovi in suspenzije raznih barv in velikosti, UV luči za fluorescentno metodo

Kontrola z vrtnčastimi tokovi - ROHMANN, ZRN**in ultrazvočna kontrola - PANAMETRICS, ZDA/ZRN**

- ☒ prenosni aparati za kontrolo materialov, merilniki debelin materialov



- ☒ visokofrekvenčni prenosni in stacionarni aparati, popolnoma avtomatizirani linijski sistemi
- ☒ vse vrste sond in pribora

Radiografska kontrola - ANDREX, DANSKA, - HELLING, ZRN, - GRAETZ, ZRN

- ☒ prenosni RTG aparati do 300 kV, stacionarni RTG aparati do 450 kV
- ☒ aparati za gama-radiografijo IR 192, CO 60 in pribor, izotopska polnjenja IR 192, CO 60 in ostalo
- ☒ radiografski pribor, aparati za pregled RTG filmov - iluminatorji
- ☒ radiološka zaščita - dozimetri
- ☒ konstrukcija in izdelava foto-RTG laboratorijev v vozilih, zabojnikih in drugih prostorih

Industrijski RTG filmi in kemikalije - RAZLIČNI PROIZVAJALCI**Kontrola netesnosti / prepuščanja****- LEYBOLD, ZRN, - HELLING, ZRN**

- ☒ helijevi, freonski in ultrazvočni detektorji
- ☒ s fluorescentnimi tekočinami

Analize materialov**- SPECTRO, ZRN, - LEYBOLD, ZRN**

- ☒ spektralne analize raznih vrst materialov:
 - optično emisijski spektrometri
 - rentgensko fluoroscentni spektrometri
- ☒ masni spektrometri za analizo raznih vrst plinov
- ☒ aparati za analizo tekočin in plinov
- ☒ pribor

Druge vrste NDT kontrole - HELLING, ZRN, - MES, HOČE, - TEMPIL DIVISION, ZDA

- trdote, hrapavosti, izolacije, vlažnosti, kontrola kvalitete in namazanosti ležajev
- debelin in kvalitete premazov ter zaščit na kovinah
- temperature - TEMPILSTIK in digitalni merilniki - DRUGI MERILNIKI

TEAM TRADE d.o.o.

Poštni naslov: TEAM TRADE, 61241 Kamnik, p.p. 43, Slovenija

 Pisarna: 61000 LJUBLJANA
 Cesta v Rožno dolino 42
 Telefon (061) 272-566
 Telefax (061) 263-143
 Račun SDK 50140-601-85343

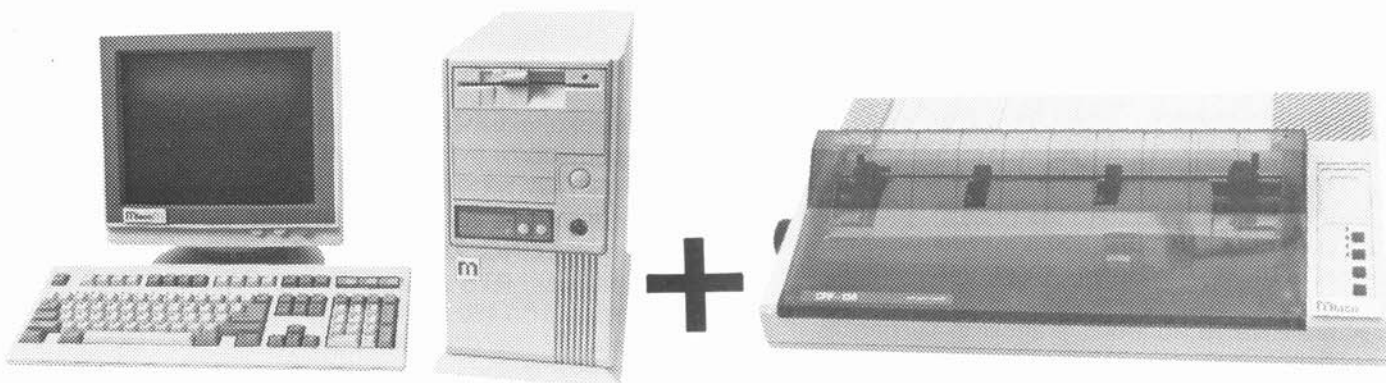


MLAKAR & CO

Unterbergen 82
A-9163 UNTERBERGEN I. Ros.
AUSTRIJA
Tel. 0 42 27/23 33, Telex 42 2749
Fax 04227-2091

Prodaja računalnikov v kit izvedbi
(po delih) in dopolnilne računalniške
opreme. Za vse naprave ponujamo
jamstvo, montažo in servis v Ljubljani,
MLACOM, Koželjeva 6.

Za nasvet pri izbiri nas pokličite po telefonu ali zahtevajte ponudbo po telefaxu. Naša trgovina je v Avstriji ob glavni cesti proti Celovcu, 60 km od Ljubljane in 12 km od Ljubelja. Odprta je vsak dan od 9. do 18. ure, v soboto od 8. do 13. ure.



MLACOM vam poleg računalnika nudi bogat dopolnilni program dodatne opreme, ki jo potrebujete pri delu z računalnikom. V sodobno opremljenem servisu vam v najkrajšem času sestavimo računalnike ali odpravimo napake na računalnikih, monitorjih, napajalnikih, tiskalnikih in drugi opremi. Oglasite se pri nas vsak dan od 8. do 12. ure in od 13. do 17. ure ter vsako prvo soboto v mesecu od 8. do 13. ure.

IZ NAŠEGA ŠIROKEGA PRODAJNEGA PROGRAMA:

MLacoM Computer Classic

Classic je namenjen splošni uporabi. Predstavlja poceni, vendar zmogljiv računalnik na osnovi procesorja 268-16 MHz. Vsebuje 1 MB notranjega pomnilnika, 40 MB trdi disk in monokromatski monitor. Namenjen je vsakdanjemu računalniškemu delu, npr. po pisarnah za obdelavo tekstov, razpredelnic in baz podatkov. Zelo je primeren tudi za šolske ustanove.

MLacoM Computer Business

Business je namenjen obdelavi večjih podatkovnih baz. Osnova je procesor 268-16. Vsebuje 2 MB notranjega pomnilnika, hitri trdi disk 130 MB in monokromatski monitor. Zaradi velikega in hitrega trdega diska je primeren predvsem za obdelavo večjih podatkovnih baz. Svetujemo ga npr. za fakturiranje, vodenje zaloga, knjigovodstvo itd.

MLacoM Computer Rainbow

Rainbow je računalnik za tiste, ki se nočejo odpovedati barvam. Osnova je procesor 386SX-16 MHz. Vsebuje 2 MB notranjega pomnilnika, 40 MB trdi disk in VGA barvni monitor. Zelo je primeren za delo s programi, ki tečejo pod Windows.

MLacoM Computer Publisher

Publisher je namenjen namiznemu založništvu. Osnova je procesor 386-33MHz s 64 KB Cache. Vsebuje 4 MB notranjega pomnilnika, koprocesor, trdi disk 107 MB in A4 17" monitor. Namenjen je vsem tistim, ki se ukvarjajo z namiznim založništvom.

MLacoM Computer Graphic

Graphic je namenjen grafični obdelavi. Osnova je procesor 386-33MHz s 128 KB Cache. Vsebuje 8 MB notranjega pomnilnika, koprocesor, trdi disk 130 MB in 17" barvni monitor.

MLacoM Computer Professional

Professional je računalnik za tiste, ki ne trpijo kompromisov in hočejo najboljše. Osnova je procesor 486-25MHz s 64 KB Cache in EISA vodilom. Vsebuje 8 MB notranjega pomnilnika, trdi disk 338 MB, barvni monitor.

MLacoM Computer Server

Namenjen je kot server za postavitve mreže. Osnova je procesor 386-33MHz s 128 KB Cache. Vsebuje 8 MB notranjega pomnilnika, trdi disk 337 MB/10 MS SCSI (Novell predformatiran), NE-2000 kompatibilni mrežni adapter in monokromatski monitor.

Koželjeva 6, 61000 Ljubljana

Tel: 061-114-131

Fax: 061-114-350

mlacom
MLacom d.o.o.



OPREMA, inženiring, zastopstvo, zunanja in notranja trgovina, d.o.o.
61000 Ljubljana, Kolodvorska 7,
tel.: 061 / 121-145
fax.: 061 / 131-284

Pooblaščen prodajalec firme:



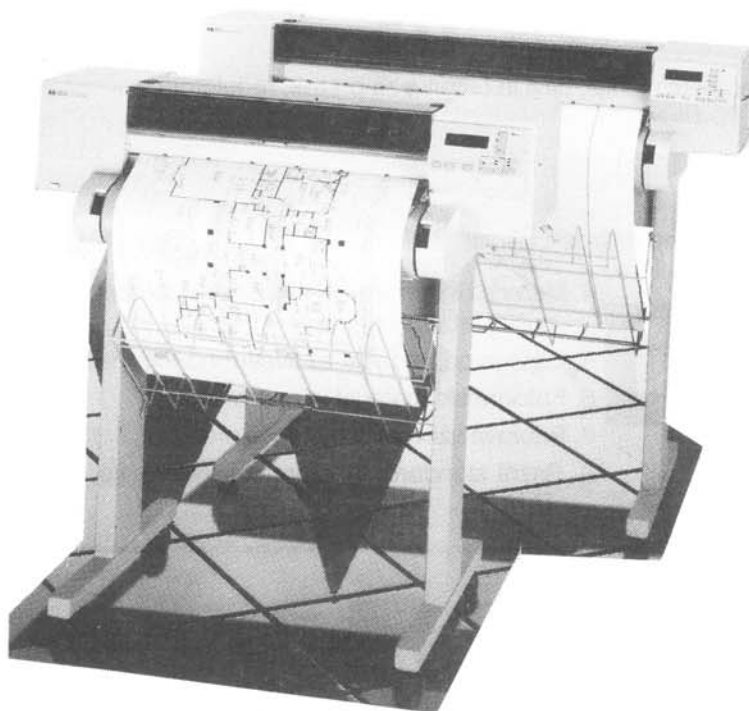
PRODAJA RAČUNALNIŠKE OPREME SVETOVNE ZNAMKE "HEWLETT PACKARD"

OSEBNI RAČUNALNIKI HP VECTRA:

- posamične delovne postaje (386s, 486s)
- delovne postaje za vgradnjo v mreže 386/N, 486/N)
- serverji (486/ST)
- delovne postaje, zlasti za delo s CAD/CAM (486/U)
- računalniške komponente za vgradnjo v PC-je in
- najrazličnejši SW programi

TISKALNIKI IN RISALNIKI:

- LaserJet IIP Plus, IIIP, IIID, IIISi (300 dpi)
- LaserJet 4 (600 dpi)
- DeskJet 500, DeskJet 500C in 550C (300 dpi)
- PaintJet XL300
- Namizni peresni risalniki (barvni) A4, A3
- Stoječi peresni risalniki (barvni) do A0
- Stoječi inkjet risalniki DesignJet 600 dpi A1 in A0



SKENERJI:

- ScanJet IIp (sivi odtenki)
- ScanJet IIc (barvni)

ŽEPNI RAČUNALNIKI:

- Poslovni: 10B, 14B, 17BII, 19BII
- Tehniški: 20S, 32SII, 42S, 48S, 48SX
- Žepni PC: Palmtop 95 LX
- Infra rdeči tiskalnik

POTROŠNI MATERIAL:

- Tonerji in tiskalne glave s črnilom
- Papir vseh vrst in dimenzij
- Peresa za risalnike itd.

HP SERVIS V LJUBLJANI:

Celovška 73, 61000 Ljubljana

SCAN d.o.o.

**zastopstva, servisi
trgovina, uvoz-izvoz**

tel. 064 - 45 383
fax. 064 - 45 050



Zastopamo svetovno znane proizvajalce:

JEOL Ltd., Japonska

- vrstični elektronski mikroskopi - SEM
- presevni elektronski mikroskopi - TEM
- vrstični tunelski mikroskopi - STM

- Auger elektronski spektroskopi - AES
- valovno dolžinski spektrometri - WDS
- instrumenti za pripravo vzorcev - za SEM

**OXFORD INSTRUMENTS, Microanalysis Group,
Velika Britanija (prej Link Analytical)**

- energijsko disperzivni spektrometri - EDS
(kvalitativna in kvantitativna analiza elementov od B - U)
- analizatorji slike - zajem slike, obdelava, karakterizacija in kvantifikacija slike
- avtomatizacija mikroskopov

GATAN Ltd., ZDA

- različne vrste nosilcev za vzorce za vse tipe presevnih elektronskih mikroskopov
- instrumenti za pripravo vzorcev za TEM



- TV kamere in SSC kamere za TEM
- EELS - spektroskopija elektronskih energijskih izgub

L'AIR LIQUIDE, Francija

- proizvodi kriogene tehnike za laboratorije, industrijo, bolnice, biologijo, ...
- dewar posode raznih tipov in velikosti za shranjevanje, prenos in pretakanje tekočega dušika, helija, ogljikovega dioksida, argona in kisika
- razni dodatki - merilniki nivoja, alarmi nivoja, termometri, ventili, cevi in črpalke za pretok, regulatorji, ...



SPI Supplies, ZDA

- potrošni material za laboratorije, elektronsko in svetlobno mikroskopijo

1. Razne vrste pincet, škarij in drobno orodje
2. Mrežice za TEM, katode, zaslonke, vakuumsko olja in masti
3. Knjige s področja mikroskopije in spektroskopije



4. Materiali in kemikalije za čiščenje in osebno varnost v laboratoriju
5. Lupe in pripomočki za svetlobno mikroskopijo
6. Fotografski material in naprave
7. Priprava vzorcev v biologiji, medicini, ...
8. Razni standardi in vzorci za kalibracijo - SEM, TEM

Se priporočamo!

Informacije in prodaja:

SCAN d.o.o.,
Breg ob Kokri 7
64205 PREDDVOR
Slovenija

tel. 064 - 45 383
fax. 064 - 45 050

**BALZERS**

YOUR PARTNER FOR ADVANCED VACUUM TECHNOLOGY

THE COMPLETE VACUUM SUPPLIER FOR:

- Vacuum components
- Vacuum plants for optical and electronical processes
- Thin film technology
- Helium leak detector for industrial production and quality control
- PVD Coating Service (TiN, TiCN, TiCrN)
- Preparation technology for Electron Microscopy
- Cleaning systems without fluid-hydro-carbon
- Gas analyser for quality and quantity measuring

Balzers Hochvakuum Ges. m. b. H.
Diefenbachgasse 35
A-1150 Wien
Tel. (0222) 894 17 04, 894 17 05
Telefax (0222) 894 17 07

PERKIN ELMER

PERKIN ELMER je vodilni svetovni proizvajalec opreme za vse aplikacije kemijske analitike. Njihove vrhunske aparature poznajo in uporabljajo v laboratorijih skoraj vseh slovenskih tovarn s področja kemije, farmacije in prehranske industrije, ter v vseh pomembnejših zavodih in raziskovalnih institucijah.

KemoAnalitika, d.o.o. je ekskluzivni zastopnik in distributor firme PERKIN ELMER v Sloveniji. Mnogi strokovnjaki nas že dobro poznate, saj imamo v Sloveniji veliko zvestih in zadovoljnih uporabnikov naše opreme in servisnih storitev. Vse tiste, s katerimi pa se doslej še nismo imeli priložnosti seznaniti, pa vabimo, da nas pokličete in radi se bomo dogovorili za razgovor in predstavitev najsodobnejše opreme.

Dovolite, da vas opozorimo na nekaj pomembnih novosti v našem poslovanju:

- sistemska in tehnična podpora z našimi lastnimi slovenskimi strokovnjaki
- zaradi novih pogojev poslovanja smo uspeli znižati cene skoraj vsem aparatom, rezervnim delom in potrošnemu materialu
- vsa podpora pri uvoznih in drugih formalnostih, prodaja za tolarje



KemoAnalitika

družba z omejeno odgovornostjo

R.D. V/24, 61000 Ljubljana

telefon 061/261 957

telefaks 061/261 537