

## NASVETI

### Obtočni vod v visokovakuumskega sistemu

Bralec iz Dutovelj mi je po telefonu zastavil naslednje vprašanje: "Ali se tudi čas črpanja od atmosferskega tlaka do  $5 \times 10^{-2}$  mbar zmanjša na polovico, če skrajšamo vod med črpalko in komoro prav tako na polovico?"

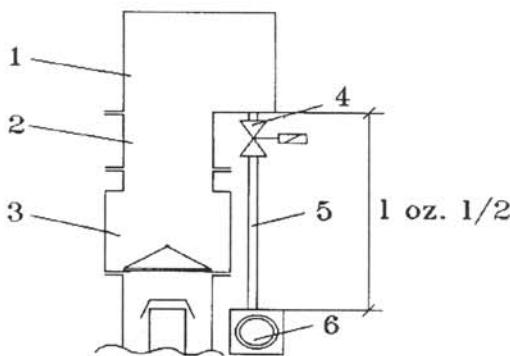
Odgovor na to vprašanje sem sicer stresel iz rokava, vendar sem ga dolžan z zgledom strokovno utemeljiti. Odgovor bo verjetno zanimal tudi nekatere druge vakuumiste, zato pojdimo kar k stvari.

Ker nekoliko poznam delo omenjenega bralca, vem, da gre za **obtočni (by pass) vod** v klasičnem visokovakuumskega sistemu, nekako tako, kot ga ponazarja sl. 1. Vse dimenzije sem za računski zglede poljubno in primerno izbral kar sam. Treba bo izračunati čas črpanja od atmosferskega tlaka 1013 mbar do  $5 \times 10^{-2}$  mbar. Slednji tlak namreč zadostuje, da lahko zapremo elektromagnetni ventil (4) in odpremo visokovakuumskega ter začnemo črpati z difuzijsko črpalko. V prvem primeru ima obtočni vod dolžino  $l$  v drugem pa  $l/2$ , pri čemer ostane premer enak. Vzemimo še, da je celotna obremenitev zaradi odplinjevanja s sten vakuumskega sistema:  $Q' = 2.4 \times 10^{-3}$  mbar l/s in je v principu stalno enaka, če je le črpanje po obtočnem vodu kratkotrajno.

1. Najprej ugotovimo meje med različnimi pretočnimi režimi v obtočnem vodu.

a) Za zrak pri 298 K (25°C) je pretok v cevi s premerom  $d$  viskozen, če je  $\bar{p} \cdot d \geq 1.33 \times 10^{-2}$  mbar m;  $\bar{p} = \frac{p_1 + p_2}{2}$ , kar je aritmetična srednja vrednost tlaka na začetku oz. na koncu cevi.

Vzemimo notranji premer obtočne cevi  $d = 32$  mm ( $3.2 \times 10^{-2}$  m).



Slika 1. Skica dela visokovakuumskega sistema (1 - procesna komora, 2 - priključni kos, 3 - visokovakuumski ventil, 4 - elektromagnetni vratni (gate) ventil, 5 - obtočni vod, 6 - dvo-stopenjska rotacijska črpalka)

Meja med viskoznim in prehodnim področjem pretoka je po zgornji enačbi:

$$p_{v.-preh.} = \frac{1.33 \times 10^{-2}}{3.2 \times 10^{-2}} = 4.16 \times 10^{-1} \text{ mbar}$$

b) Pretok v cevi s premerom  $d$  je pri enakih pogojih **molekularen**, če je  $\bar{p} \cdot d \leq 2.10 \times 10^{-4}$  mbar m.

Meja med prehodnim in molekularnim področjem pretoka je po tej enačbi:

$$p_{preh.-m.} = \frac{2 \times 10^{-4}}{3.2 \times 10^{-2}} = 6.25 \times 10^{-3} \text{ mbar}$$

Iz teh dveh podatkov lahko ugotovimo, da je naše tlačno področje (1013 mbar do  $5 \times 10^{-2}$  mbar) v območju tki. viskoznega in prehodnega pretoka zraka.

2. Izračun časa, potrebnega, da črpalka izčrpa sistem od atmosferskega tlaka do  $4.16 \times 10^{-1}$  mbar.

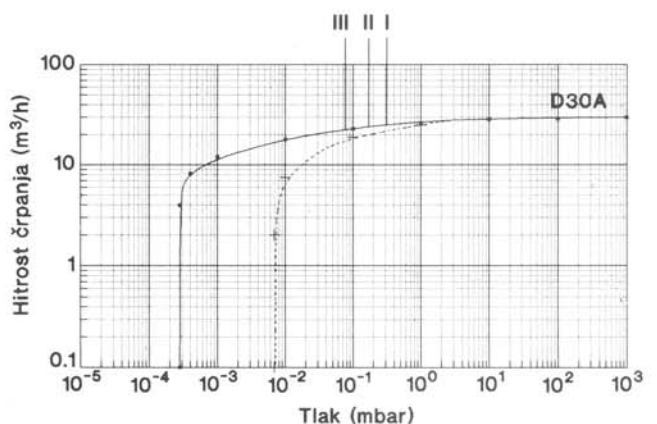
V tem področju je navadno črpalna hitrost dvostopenjske rotacijske črpalke konstantna in je npr.:

$$S_p = 30 \text{ m}^3/\text{h} \text{ oz. } 8.33 \text{ l/s} \text{ (diagram na sl.2)}$$

a) Prostornina črpanega sistema je vsota prostornin komore (1), priključnega kosa (2), ohišja visokovakuumskega ventila (3) in obtočnega voda (5) z ventilom (4), torej:

$$V = V_1 + V_2 + V_3 + V_4 + V_5. \text{ Recimo, da je ta prostornina } V = 100 \text{ litrov oz. } 100 \times 10^{-3} \text{ m}^3$$

b) Čas črpanja od atmosferskega tlaka 1013 mbar do  $4.16 \times 10^{-1}$  mbar (meja med viskoznim in prehodnim področjem v našem zgledu!) dobimo po formuli:



Slika 2. Odvisnost črpalne hitrosti od tlaka pri dvo-stopenjski rotacijski črpalki D 30A firme Leybold (iz kataloga)

$$t_1 = \frac{V}{S_p} \ln \left( \frac{p_{zac.}}{p} \right)^{1/n} \quad n = 1, 2 \text{ (za zrak)}$$

$$t_1 = \frac{100}{8.33} \ln \frac{1013^{1/1,2}}{0.416^{1/1,2}} = 78s$$

Pri tem smo zanemarili odplinjevanje. **Prevodnost dolge in tudi pol krajše cevi je mnogo večja od črpalne hitrosti črpalke.** (Podatek je v opombi za primer, da je  $l = 2$  m oz.  $l/2 = 1$  m). V tem času torej še ni nobenega vpliva ne ene ne druge dolžine cevi na čas črpanja.

3. Izračunajmo še čas črpanja od  $4.16 \times 10^{-1}$  mbar do  $5 \times 10^{-2}$  mbar. Najprej razdelimo to področje na tri podpodročja zaradi natančnejšega izračuna.

I: od  $4.16 \times 10^{-1}$  mbar do  $2 \times 10^{-1}$  mbar

II: od  $2 \times 10^{-1}$  mbar do  $1 \times 10^{-1}$  mbar

III: od  $1 \times 10^{-1}$  mbar do  $5 \times 10^{-2}$  mbar

a) V podpodročju I vzemimo povprečje tlaka v času:

$$\bar{p} = (4.16 \times 10^{-1} + 2 \times 10^{-1}) / 2 = 3.08 \times 10^{-1} \text{ mbar}$$

Prevodnost okrogle obtočne cevi za zrak pri 293 K ( $20^\circ\text{C}$ ) v prehodnem tlačnem področju je podana z enačbo:

$$C_{preh.} = 1.36 \times 10^5 (d^4/l) \frac{p_1 + p_2}{2} + \frac{1 + 1.9 \times 10^6 \cdot d \left( \frac{p_1 + p_2}{2} \right)}{1 + 2.35 \times 10^6 \cdot d \left( \frac{p_1 + p_2}{2} \right)} \cdot 1.21 \times 10^2 \cdot \frac{d^3}{l} \quad [m^3 s^{-1}]$$

$d$  in  $l$  v [m],  $p$  v [mbar].

Dolga cev, 2 m:

$$dC_{preh.l.} = 1.36 \times 10^5 \frac{(3.2 \times 10^{-2})^4}{2} \cdot 3.08 \times 10^{-1} + \frac{1 + 1.9 \times 10^6 \cdot 3.2 \times 10^{-2} \cdot 3.08 \times 10^{-1}}{1 + 2.35 \times 10^6 \cdot 3.2 \times 10^{-2} \cdot 3.08 \times 10^{-1}} \cdot 1.21 \times 10^2 \frac{(3.2 \times 10^{-2})^3}{2} = 2.356 \times 10^{-2} m^3/s = 23.56 l/s$$

Opomba: Prevodnost 2 m dolge cevi je v tem tlačnem področju 72.261 l/s, 1 m dolge cevi pa dvakrat večja.

Kratka cev, 1 m:

$$kC_{preh.l.} = 4.712 \times 10^{-2} m^3/s = 47.12 l/s$$

Pozor! Iz enačbe oz. rezultata za prevodnost cevi je razvidno, da je le-ta linearno odvisna od njene dolžine. Torej, dvakrat krajša cev ima dvakrat večjo prevodnost.

Prevodnost elektromagnetnega vratnega (gate) ventila z nominalno odprtino premera 32 mm, dolžino 120 mm pri srednjem tlaku  $3.08 \times 10^{-1}$  mbar smo izračunali\*, da je  $73.8 \times 10^{-3} m^3/s$  oz. 73.8 l/s.

Prevodnost voda, skupaj z elektromagnetnim ventilom, je:

$$\frac{1}{dC_{preh.}} = \frac{1}{dC_{preh.l.}} + \frac{1}{C_{vent.l.}} = \frac{1}{23.56} + \frac{1}{73.8} = 0.056 s/l$$

$$dC_{preh.} = 17.86 l/s$$

$$\frac{1}{kC_{preh.}} = \frac{1}{kC_{preh.l.}} + \frac{1}{C_{vent.l.}} = \frac{1}{47.12} + \frac{1}{73.8} = 0.035 s/l$$

$$kC_{preh.} = 28.76 l/s$$

b) Črpalna hitrost črpalke je pri srednjem tlaku ( $3.08 \times 10^{-1}$  mbar) v tem podpodročju:  $S_p = 25 m^3/h$  oz. 6.94 l/s (iz diagrama).

$$S_{ef} = \frac{S_p \cdot dC_{preh.}}{S_p + dC_{preh.}} = \frac{6.94 \cdot 17.85}{6.94 + 17.85} = 5.0 l/s$$

za daljšo cev

$$S_{ef} = \frac{S_p \cdot kC_{preh.}}{S_p + kC_{preh.}} = \frac{6.94 \cdot 28.76}{6.94 + 28.76} = 5.57 l/s$$

za krajšo cev

c) Čas črpanja v podpodročju I, če zanemarimo izplinjevanje, je:

$$dt_2 = \frac{100}{5.0} \ln \frac{4.16 \times 10^{-1}}{2 \times 10^{-1}} = 14.6 s$$

$$kt_2 = \frac{100}{5.57} \ln \frac{4.16 \times 10^{-1}}{2 \times 10^{-1}} = 13.1 s$$

d) Za podpodročje II, to je od  $2 \times 10^{-1}$  do  $1 \times 10^{-1}$  mbar, kjer je povprečni tlak:  $p = (2 \times 10^{-1} + 1 \times 10^{-1}) / 2 = 1.5 \times 10^{-1}$  mbar, izračunamo prevodnost obtočnega voda po isti formuli kot v prejšnjem podpodročju.

\* Izračuna ne navajamo posebej, da ne bi preveč obremenjevali tega sestavka.

$$dC_{\text{preh.II}} = 1.36 \times 10^5 \frac{(3.2 \times 10^{-2})^4}{2} \cdot 1.5 \times 10^{-1} + \frac{1 + 1.9 \times 10^6 \cdot 3.2 \times 10^{-2} \cdot 1.5 \times 10^{-1}}{1 + 2.35 \times 10^6 \cdot 3.2 \times 10^{-2} \cdot 1.5 \times 10^{-1}} \cdot 1.21 \times 10^2 \frac{(3.2 \times 10^{-2})^3}{2} = 1.23 \times 10^{-2} \text{ m}^3/\text{s}^{-1} = 12.3 \text{ l/s}$$

$$kC_{\text{preh.II}} = 24.6 \text{ l/s}$$

Prevodnost elektromagnetnega ventila\* je zdaj  $4 \times 10^{-2} \text{ m}^3/\text{s}$  oz. 40 l/s

$$\frac{1}{dC_{\text{preh.}}} = \frac{1}{dC_{\text{preh.II}}} + \frac{1}{C_{\text{vent.II}}} = \frac{1}{12.3} + \frac{1}{40} = 0.1063 \text{ s/l}$$

$$dC_{\text{preh.}} = 9.4 \text{ l/s}$$

$$kC_{\text{preh.}} = 15.23 \text{ l/s}$$

e) Črpalna hitrost črpalke je pri  $1.5 \times 10^{-1} \text{ mbar}$  približno  $23 \text{ m}^3/\text{h}$  oz. 6.39 l/s.

$$S_{\text{ef}} = \frac{6.39 \cdot 9.4}{6.39 + 9.4} = 3.8 \text{ l/s za daljšo cev}$$

$$S_{\text{ef}} = \frac{6.39 \cdot 15.23}{6.39 + 15.23} = 4.5 \text{ l/s za krajšo cev}$$

f) Čas črpanja v podpodročju II, če zanemarimo izplinjavanje, je:

$$dt_3 = \frac{100}{3.8} \ln \frac{2 \times 10^{-1}}{1 \times 10^{-1}} = 18.2 \text{ s}$$

$$kt_3 = \frac{100}{4.5} \ln \frac{2 \times 10^{-1}}{1 \times 10^{-1}} = 15.4 \text{ s}$$

g) Za podpodročje III, to je od  $1 \times 10^{-1}$  do  $5 \times 10^{-2} \text{ mbar}$ , kjer je povprečni tlak:  $\bar{p} = (1 \times 10^{-1} + 5 \times 10^{-2})/2 = 7.5 \times 10^{-2} \text{ mbar}$ , izračunamo prevodnost obtočnega voda na že znani način, saj smo še vedno v prehodnem področju.

$$dC_{\text{preh.III}} = 1.36 \times 10^5 \frac{(3.2 \times 10^{-2})^4}{2} \cdot 7.5 \times 10^{-2} + \frac{1 + 1.9 \times 10^6 \cdot 3.2 \times 10^{-2} \cdot 7.5 \times 10^{-2}}{1 + 2.35 \times 10^6 \cdot 3.2 \times 10^{-2} \cdot 7.5 \times 10^{-2}} \cdot 1.21 \times 10^2 \frac{(3.2 \times 10^{-2})^3}{2} = 6.95 \text{ l/s}$$

$$kC_{\text{preh.III}} = 13.9 \text{ l/s}$$

Prevodnost elektromagnetnega ventila\* je v tem podpodročju 24.3 l/s

$$\frac{1}{dC_{\text{preh.}}} = \frac{1}{dC_{\text{preh.III}}} + \frac{1}{C_{\text{vent.III}}} = \frac{1}{6.95} + \frac{1}{24.3} = 0.185 \text{ s/l}$$

$$dC_{\text{preh.}} = 5.4 \text{ l/s}$$

$$kC_{\text{preh.}} = 8.84 \text{ l/s}$$

Črpalna hitrost črpalke je pri  $7.5 \times 10^{-2} \text{ mbar}$  približno  $22 \text{ m}^3/\text{h}$  oz. 6.1 l/s

$$S_{\text{ef}} = \frac{6.1 \cdot 5.4}{6.1 + 5.4} = 2.86 \text{ l/s za daljšo cev}$$

$$S_{\text{ef}} = \frac{6.1 \cdot 8.84}{6.1 + 8.84} = 3.61 \text{ l/s za krajšo cev}$$

V tem tlačnem podpodročju pa že moramo upoštevati končni tlak, ki ga lahko dosežemo s to črpalno v vakuumskem sistemu in ki je povezan z izplinjavanjem:

$$p_{k,\text{sistem}} = Q'/S_e + p_{k,\text{črp}}$$

kjer je:

$Q'$  - obremenitev (tok plina) s sten vakuumskega sistema. Že v začetku smo predpostavili, da je  $Q' = 2.4 \times 10^{-3} \text{ mbar l/s}$

$S_e$  - efektivna črpalna hitrost na ustju vakuumskega sistema

$p_{k,\text{črp}}$  - končni tlak črpalke po podatkih proizvajalca (glej diagram) je  $2.5 \times 10^{-4} \text{ mbar}$

Čas črpanja v podpodročju III po enačbi

$$t = \frac{V}{S_e} \ln \frac{p_{\text{zac}} - Q'/S_e}{p - Q'/S_e} \text{ je:}$$

$$dt_4 = \frac{100}{2.86} \ln \frac{1 \times 10^{-1} - 8.39 \times 10^{-4}}{5 \times 10^{-2} - 8.39 \times 10^{-4}} = 24.5 \text{ s}$$

$$kt_4 = \frac{100}{3.61} \ln \frac{1 \times 10^{-1} - 6.665 \times 10^{-4}}{5 \times 10^{-2} - 6.665 \times 10^{-4}} = 19.4 \text{ s}$$

5. Celotni čas črpanja za daljšo cev (2 m):

$$dt = 78 + 14.6 + 18.2 + 24.5 \approx 135 \text{ s}$$

Celotni čas črpanja za krajšo cev (1 m):

$$kt = 78 + 13.1 + 15.4 + 19.4 \approx 126 \text{ s}$$

Odgovor na vprašanje bralca: Če skrajšamo dolžino obtočne cevi za polovico, t.j. iz 2 m na 1 m dolžine, se (za naš zgled) zmanjša čas črpanja le za 9 sekund ali za cca 7%.

Upam, da smo našemu bralcu ustregli, drugim vakuumistom pa dali priložnost, da po naših napotkih sami izračunajo čas črpanja pri svojih napravah.

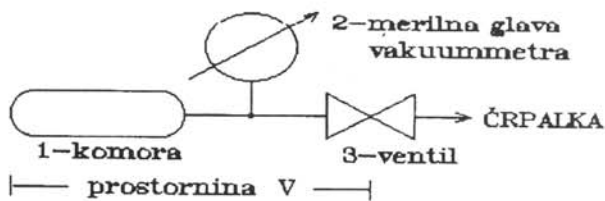
Tisto, kar sem bralcu "stresel iz rokava" po telefonu, pa je bilo, da lahko pri predvidenem krajšanju obtočnega voda na polovico pričakuje le okoli 10% zmanjšanja časa črpanja, pri konstruiranju pa naj seveda strogo pazi, da je notranji premer obtočne cevi tak, kot je notranji premer sesalnega priključka na črpalki. Če bi namreč zmanjšal premer, potem bi se efektivna črpalna hitrost na ustju komore drastično zmanjšala; v prehodnem področju s četrto (!) potenco

premera  $d$ , t.j.  $d^4$ . To pomeni, da 2-kratno zmanjšanje premera povzroči 16-kratno zmanjšanje efektivne črpalne hitrosti, medtem ko 2-kratno povečanje dolžine povzroči le 2-kratno zmanjšanje efektivne črpalne hitrosti.

dr. Jože Gasperič  
Institut "Jožef Stefan",  
Jamova 39, 61111 Ljubljana

## Preprosti merilni metodi za ugotavljanje velikosti puščanja vakuumskih sistemov

Merjenje puščanja vakuumskega sistema ali njegovega dela, npr. komore (recipienta), po metodi naraščanja tlaka (statična oz. akumulacijska metoda) nam je dobro znano, saj ga pozna vsakdo, ki se "muči" z vakuumom (glej tudi Vakuumist št.23-24, 1991/2-3, str.33-34). Samo zaradi primerjave z drugo, manj znano metodo, pa na kratko ponovimo njene glavne značilnosti (sl.1).



Slika 1. Razporeditev vakuumskih elementov pri statični metodi merjenja puščanja

Komoro izčrpamo do končnega tlaka  $p_0$  in nato zapremo ventil. Merilnik nam prikazuje naraščanje tlaka (vzrokov je lahko več, npr. netesnost, razplinjevanje). V začetku je naraščanje navadno hitro (prevladujoče razplinjevanje, to je navidezno puščanje), potem pa se ustali oz. upočasnijo (resnično puščanje). V daljšem časovnem obdobju (npr. nekaj ur) lahko velikost puščanja izrazimo takole:

$$L = \frac{V \cdot (p_1 - p_0)}{t} \quad \text{mbar l/s}$$

$V$  - prostornina komore in priključkov do ventila (v litrih)

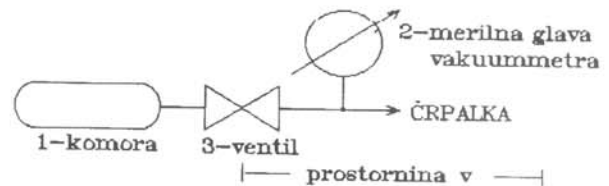
$p_0$  - končni tlak v komori, predno smo zaprli ventil (mbar)

$p_1$  - tlak po nekem času (mbar)

$t$  - čas, pretečen med meritvijo  $p_0$  in  $p_1$  (v sekundah)

Najmanjše puščanje, ki ga na ta način lahko ugotovimo, je velikostnega reda  $10^{-11}$  mbar l/s.

Druga, manj znana metoda je statično-dinamična, ki nam lahko pomaga pri meritvah puščanja sistemov, ki imajo merilno glavo vakuummembra za ventilom, tako kot prikazuje sl. 2.



Slika 2. Razporeditev vakuumskih elementov pri statično-dinamični metodi merjenja puščanja

Tako kot v prvem primeru, tudi tu izčrpamo komoro do končnega tlaka  $p_0$  in nato ventil hitro zapremo. Merilnik bo pokazal padanje tlaka, kar je razumljivo, saj se je z zaprtjem ventila zmanjšal dotok plinov iz komore. Po zelo kratkem času  $\Delta t$  bo padel tlak na vrednost  $p_2$ . Velikost puščanja izračunamo po obrazcu:

$$L = \frac{v \cdot (p_0 - p_2)}{\Delta t} \quad \text{mbar l/s}$$

Pri tem je:

$v$  - prostornina sistema med črpalko in ventilom (v litrih). Pozor! To ni prostornina komore  $V$ .

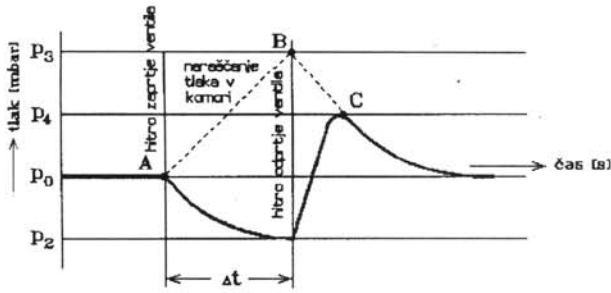
$p_0$  - končni tlak, predno smo zaprli ventil (mbar)

$p_2$  - tlak v sistemu med ventilom in črpalko po nekem času (mbar)

$t$  - čas, pretečen med meritvijo  $p_0$  in  $p_2$ , oz. med (hitrim) zaprtjem ventila in doseženim tlakom  $p_2$  (v sekundah).

Najmanjše puščanje, ki ga lahko odkrijemo s to metodo, je velikostnega reda le  $10^{-7}$  mbar l/s.

Za bolj zahtevne bralce smo dolžni bolj natančno razložiti, kako smo prišli do tega obrazca, pri čemer si bomo pomagali s ponazoritvijo (diagram, slika 3), to je s časovnim potekom tlaka, ki ga meri merilnik med odpiranjem oz. zapiranjem ventila ter pred in po tem.



Slika 3. Časovni potek naraščanja in padanja tlaka pri odprtem in zaprtjem ventila

Kot že rečeno, bomo pri odprtem ventilu izmerili končni tlak  $p_0$ . V hipu, ko ventil zapremo (A), bo tlak začel padati in se bo ustabil pri vrednosti  $p_2$ , medtem ko bo v komori istočasno naraščal ter dosegel vrednost  $p_3$  (B), ki je pa ne moremo izmeriti, saj pri komori ni nobene merilne glave (naša predpostavka, sl. 2). Ko ventil na hitro odpremo, bo merilnik sicer pokazal porast tlaka, ki pa ne bo dosegel vrednosti  $p_3$ , saj v istem hipu nastopi črpanje, pa tudi instrument ne more v trenutku ujeti resničnega tlaka, temveč nekoliko nižjega  $p_4$ . Za natančnejše meritve je treba biti zares hiter pri zapiranju ventila. Čas zapiranja naj bi bil manjši od  $0.04 v/S_{ef}$  ( $v$  je prostornina sistema med črpalko in ventilom v litrih,  $S_{ef}$  je črpalna hitrost v litrih na sekundo pri tlaku  $p_0$ . Pri tem  $S_{ef}$  ocenimo.). Po zaprtju ventila tlak v sistemu (med črpalko in ventilom) s prostornino  $v$  pada takole:

$$p = p_0 e^{-S \cdot t/v}$$

Če je  $t$  manjši od  $0.4 v/S$ , se lahko eksponentna funkcija zamenja z linearno, torej:

$$p = p_0 (1 - S t/v); \quad \text{napaka je manjša od 10\%}$$

Blizu točke A je:

$$\frac{dp}{dt} = - p_0 \cdot \frac{S}{v}$$

Ker je  $p_0 \cdot S$  množina plina, ki ga črpalka počrpa v sekundi in ki je enaka tisti zaradi puščanja in izplinjavanja notranjih delov, lahko zgornjo enačbo zapišemo tudi takole:

$$dp/dt = - Q/v \quad \text{oz. puščanje (navidezno in resnično skupaj):}$$

$$L = v \frac{dp}{dt}, \quad \text{kar je približno enako}$$

$$L = v \frac{p_0 - p_2}{\Delta t} \quad (\text{mbar l/s})$$

Iz opisa te metode je razvidno, da je mnogo hitrejša glede na prvo, statično, vendar je tudi mnogo manj natančna. Zato priporočamo prvo, druga je priročna in jo lahko izvajamo hitro, kar med delom (črpanjem), če le imamo merilno glavo na pravem mestu, pri čemer pa ne moremo ločiti navideznega puščanja (razplinjevanja) od resničnega.

**dr. Jože Gasperič**  
**Institut "Jožef Stefan",**  
**Jamova 39, 61111 Ljubljana**

## Popravek

V prejšnji številki Vakuumista nam je v rubriki Nasveti ponagajal tiskarski škrat. Slovenski izrazi za naslednje instrumente za analizo in karakterizacijo tankih plasti, površin in polprevodnikov se pravilno glasijo takole:

STM	Scanning Tunneling Microscope	vrstična tunelska mikroskopija
AES	Auger Electron Spectroscopy	Augerjeva elektronska spektroskopija
HEED	High Energy Electron Diffraction	visokoenergijski elektronski uklon
RHEED	Reflective HEED	odbojni visokoenergijski elektronski uklon
XRD	X-Ray Diffraction	rentgenski uklon