

# VAKUUMSKO SUŠENJE LESA V PRAKSI

Željko Gorišek, Biotehniška fakulteta, Oddelek za lesarstvo, Rožna dolina cesta VIII/34, 61000 Ljubljana

## Vacuum drying of wood in practical application

### Abstract

The basic characteristics of wood drying in vacuum are described and the methods of processing introduced in woodworking industry are presented. With assessing the drying time, energy consumption and drying quality, the aim of vacuum drying to practical application is discussed.

### Povzetek

Opisane so osnove sušenja lesa v vakuumu in predstavljeni načini, ki so se uveljavili v lesnoindustrijski praksi. Smotnost uvajanja tega načina sušenja je ocenjena z vidika časa sušenja, porabe energije in kvalitete osušenega materiala.

## 1 Uvod

Vakuumska tehnika ni nova metoda v lesni industriji, saj se je že uveljavila pri oplemenjevanju lesa, globinskem barvanju, impregnaciji in stabilizaciji lesa. Hitro se razvijajo tudi najrazličnejši načini sušenja v vakuumu, kar kaže na smotnost takšnega načina sušenja.

Pri sušenju lesa se uporabljajo tlaki, ki jih uvrščamo v področje grobega vakuuma (od 2700 Pa do 10000 Pa), ki ga je mogoče doseči s "hidravličnimi črpalkami". V literaturi ga srečamo tudi pod nazivom podtlakno sušenje.

## 2 Osnove sušenja v vakuumu

V primerjavi z industrijsko najbolj razširjenim normalnotemperaturnim konvekcijskim komorskim sušenjem lesa ima vakuumski način dve pomembni prednosti /1/: sušenje se izvaja pri nižjih in zato prizanesljivejših temperaturah, podtlak pa ugodno vpliva tudi na pretok vode v lesu.

Pri znižanem tlaku se les suši z notranjim izparevanjem pri zelo nizkih temperaturah, kar je pomembno zlasti za temperaturno občutljive lesne vrste.

Nižji tlak pospešuje tudi gibanje higroskopske vode v lesu, saj je difuzijski koeficient nekajkrat večji kot pri normalnem zračnem tlaku (tab. 1) /2/.

**Tabela 1 - Difuzijski koeficient vezane vode v odvisnosti od tlaka.**

Tlak [kPa]	8	10	20	40	60	80	100
Dif.koef. [ $m^2/s$ ]	1,8	1,2	0,78	0,50	0,41	0,39	0,36

Zaradi nižjega tlaka vre voda pri nižji temperaturi, to je pri temperaturi, pri kateri je skupni tlak enak

nasičenemu tlaku vodne pare. Temperaturi uparjanja vode ustreza točno določen tlak nasičenja in obratno. V tem stanju je voda v ravnovesju s svojo paro, zato odvisnost temperature od tlaka izrazimo s Clausius-Clapeyronovo enačbo:

$$dp / dT = dh / T dV$$

S poenostavitvijo dobimo:

$$d(\ln p) / d(1/T) = - q_i / R$$

V zgornjih enačbah pomeni:

T	- temperatura	[K]
p	- tlak	[Pa]
h	- entalpija	[J/mol]
V	- volumen	[m <sup>3</sup> ]
q <sub>i</sub>	- izparilna topota	[J/mol]
R	- plinska konstanta	[8,314 J/mol K]

Osnovni problem sušenja v vakuumu je slaba konvekcija toplote in težavno segrevanje lesa. Do danes se je skušalo uveljaviti več postopkov /3, 4, 5, 6/, ki na različne načine rešujejo težavo prenosa toplote:

- zmanjšani toplotni tok se nadomesti z večjo hitrostjo sušilnega medija
- uvaja se kontaktno segrevanje s pomočjo grelnih plošč
- segrevanje se izvaja pri normalnem tlaku, aktivna faza sušenja pa pri podtlaku
- proučuje se vakuumsko sušenje v kombinaciji z visokofrekvenčnim.

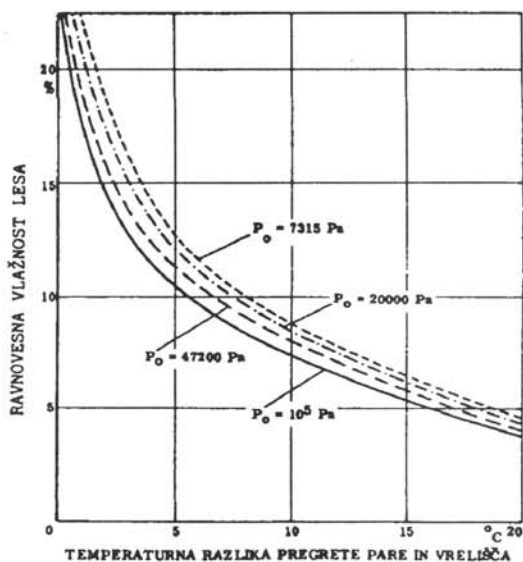
## 3 Potek konvekcijskega sušenja s konstantnim podtlakom

Segrevanje ima nalogo ogreti sušilno komoro in pregreti les do najugodnejših razmer za izvajanje sušenja. Prenos toplote opravlja tok pare, ki se na lesu kondenzira in odda latentno izparilno toploto. Tako je segrevanje zelo pospešeno in se konča, ko se temperatura lesa dvigne na temperaturo izparevanja. Vlažen les se zaradi visoke toplotne prevodnosti hitro segreje tudi v notranjosti.

Hitrost sušenja je med prvo fazo konstantna. Temperatura površine lesa je enaka vrelišču vode, hitrost izparevanja pa je omejena s količino toplote, ki jo pregreta para odda površini. Trajanje prve faze sušenja je odvisno od intenzivnosti kapilarnega gibanja proste vode in se zaključuje, ko je dotok proste vode na površino manjši od ekvivalentne količine toplote, potrebne za njeno uparitev.

Presežek toplote zvišuje temperaturo površine lesa, ki se osuši pod točko nasičenja celičnih sten (TNCS). Dosežena je kritična točka, ki prevesi sušenje v drugo fazo. Kapilarno gibanje proste vode obstaja v manjši meri le še v notranjosti lesnega tkiva, proti površini pa prevladuje mnogo počasnejši difuzijski tok. S sušenjem pod TNCS se pojavi tudi neugodno anizotropno krčenje, ki generira notranje napetosti. Če le-te prekoračijo trdnost lesnega tkiva, pride do razpok.

Ravnovesna vlažnost (to je vlažnost, ki bi jo les zaradi svoje higroskopnosti dosegel po daljšem uravnovešanju v konstantni klimi) je odvisna le od temperaturne razlike med pregreto paro in vreliščem, absolutni tlak pa z znižanjem le nekoliko dvigne ravnovesno vlažnost (sl. 1) [7]. Površina doseže temperaturo pare in se hkrati osuši na ravnovesno vlažnost. Hitrost sušenja je odvisna od difuzivnosti in toplotne prevodnosti lesa. Ostrina sušenja je odvisna od ravnovesne vlažnosti klime, ki se tako uravnava s stopnjo pregretja pare.



Slika 1. Lesna ravnovesna vlažnost v odvisnosti od pregretja pare pri različnih tlakih

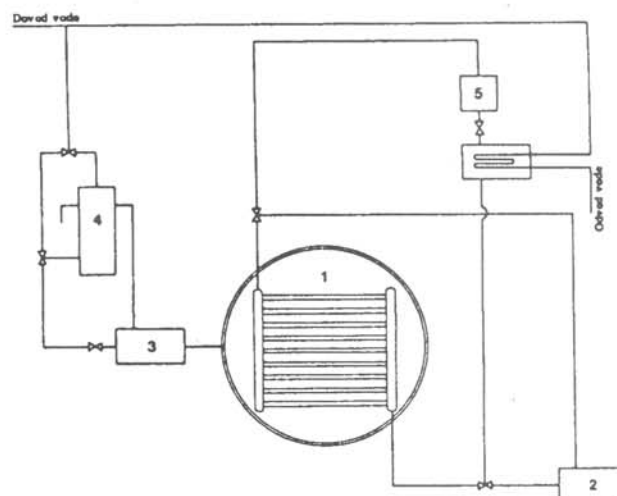
#### 4 Potek sušenja s kontaktnim segrevanjem z grelnimi ploščami

Pri kontaktnem vakuumskem sušenju se potrebna toplota prenaša na les preko grelnih plošč, ki se z lesnimi elementi izmenično naložijo v zložek.

Grelni plošče so ogrevane z vročo vodo, redkeje tudi z električnim tokom. Plošče so prepletene s cevmi in prekrte s pločevino, ali pa so v celoti izdelane iz aluminijastih profilov. Izparjena voda iz lesa se kondenzira na hladnih ploščah, ki so nameščene vzdolž komore. Kondenzat se nabira na dnu komore in prek posebnega regulacijskega ventila izteka iz sušilnice.

Da bi se dosegel boljši učinek sušenja, se v nekaterih sistemih po segrevanju periodično, vendar zelo kratkotrajno, dovaja v grelni plošče tudi hladna voda, ki

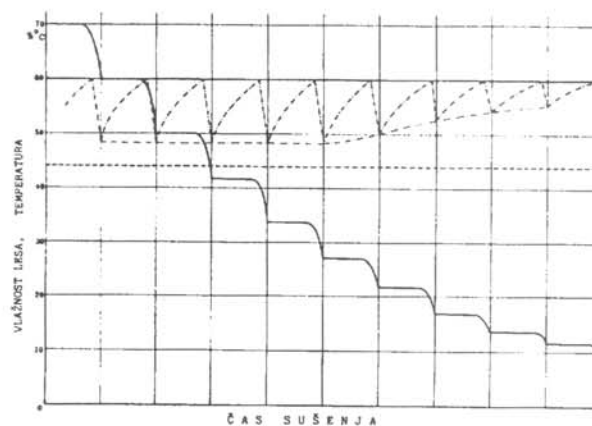
ohladi površino lesa. Temperaturni gradient se obrne v notranjost, kamor je zaradi intenzivnega sušenja s površine obrnjen tudi vlažnostni gradient, razmere za sušenje pa so tako najugodnejše. Shematski prikaz postrojenja je prikazan na sliki 2.



Slika 2. Shematski prikaz postrojenja za kontaktno vakuumsko sušenje s kratkotrajnimi fazami hlajenja površine lesa. 1 - sušilni valj, 2 - kotel, 3 - vakuumsko črpalko, 4 - zbiralnik, 5 - zbiralnik hladilne vode

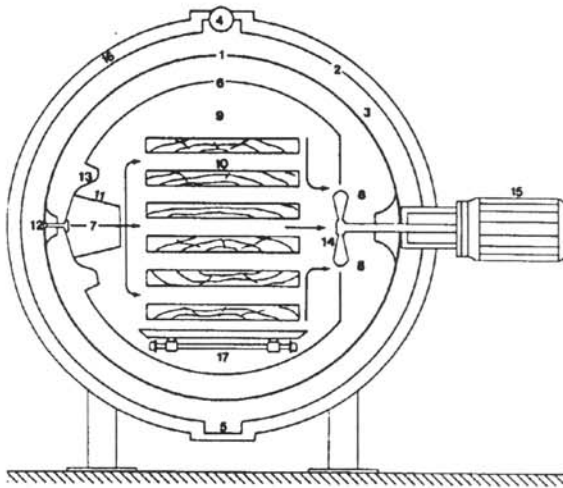
#### 5 Diskontinuirano konvekcijsko sušenje

Konvekcijsko vakuumsko sušenje je lahko diskontinuirano, pri katerem se izmenjujeta fazi segrevanja in vakuumiranja. Segrevanje, med katerim je možno tudi navlaževanje, poteka pri normalnem zračnem tlaku, tako je zadovoljivo rešen prenos toplote. Les se pregreva na enak način kot pri konvencionalnem normalnotemperaturnem sušenju, le temperature so nižje. Izparevanje vode pospeši faza evakuiranja, ki je dejansko edina aktivna, medtem ko je segrevanje ta čas prekinjeno. Zaradi izparevanja vode s površine lesa se le-ta ohlaja, v notranjosti pa je temperatura konstantna. Zaradi enako usmerjenega temperaturnega in vlažnostnega gradienta so pogoji sušenja zelo ugodni.

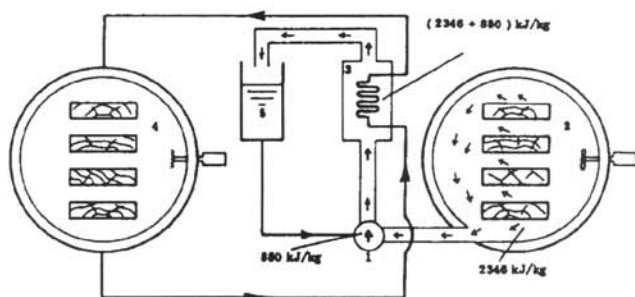


Slika 3. Potek diskontinuiranega vakuumskega sušenja: (----) - vlažnost lesa, (- - -) - vrelišče, (- · - · -) - temperatura lesa

Evakuiranje se prekine, ko se les ohladi pod temperaturo vrelišča in se izparevanje močno zavre. V sušilnem valju se vzpostavi normalni tlak in ponovi faza sergevanja (sl. 3). Za diskontinuirano konvekcijsko vakuumsko sušenje je shema sušilnega valja prikazana na sliki 4.



Slika 4. Presek sušilnega valja konvekcijske vakuumске sušilnice. 1 - glavna stena valjastega sušilnika, 2 - kovinski plašč, 3 - medprostor, v katerem kroži vroča voda, 4 - dovodni zbirnik, 5 - povratni zbirnik, 6 - kovinska pregrada, 7 - vstop ogretega zraka v zložaj, 8 - izstop uporabljenega zraka, 9 - notranjost sušilne komore, 10 - zložaj lesa, 11 - usmerjevalnik zraka, 12 - os za premikanje usmerjevalnika zraka, 13 - pregibna membrana, 14 - ventilator, 15 - motor ventilatorja, 16 - termična izolacija, 17 - voziček



Slika 5. Shema delovanja in prihranek energije pri povratnem izkoriščanju toplote

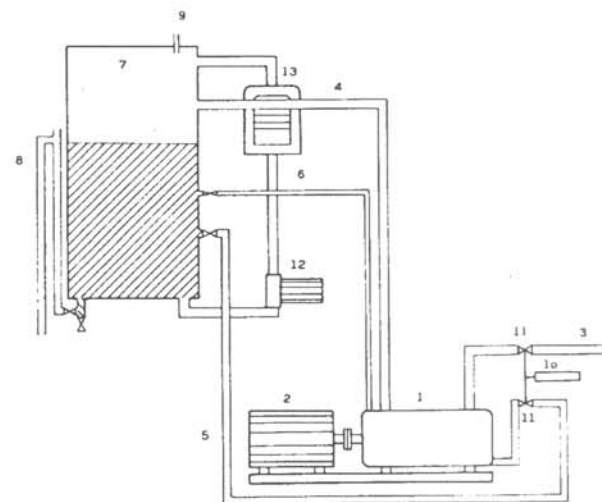
Učinkovitost glede porabne energije pri konvekcijskem diskontinuiranem vakuumskem sušenju je možno povečati z izkoriščanjem odpadne povratne toplotne (rekuperacija). Sušilno napravo sestavljata dva valja, ki delujeta ciklično v nasprotnih fazah in imata skupno vakuumsko črpalko in izmenjevalnik

toplote (sl. 5). Iz valja, ki je v fazi evakuiranja, se vodi para v toplotni izmenjevalnik, kjer se kondenzira in segreva valj, ki je v fazi segrevanja. Ko se les v prvem valju zaradi izparevanja ohladi pod temperaturo vrelišča, se fazi v obeh valjih zamenjata.

## 6 Viskokofrekvenčni vakuumski postopek

Visokofrekvenčni vakuumski postopek izkorišča visokofrekvenčne valove za prenos energije na les in omogoča sušenje pri kontinuiranem evakuiranju. Les se brez razmikanja naloži na kovinske plošče, ki hkrati rabijo tudi kot elektrode. Vлага se izloča skozi vakuumsko črpalko in serijo vodnih kondenzatorjev.

Podtlak se v sušilnem valju doseže s hidravlično vakuumsko črpalko. Doseženi tlaki ustrezajo temperaturi vrelišča vode od 25°C do 45°C. Povezava hidravlične črpalke, elektropnevmatske skupine in oljnega zbirnika je prikazana na sliki 6.



Slika 6. Povezava in krogotok vakuumске črpalke. 1 - vakuumška črpalka, 2 - elektromotor, 3 - izhodna cev iz sušilnega valja, 4 - odtok olja in vodne pare v zbirnik, 5 - dotok olja v črpalko, 6 - mazanje tesnil črpalke, 7 - zbirnik, 8 - sifon za odstranjevanje kondenzirane vode, 9 - odprtina za izhod zraka in vodne pare, 10 - pnevmatski bat, 11 - ventil, 12 - črpalka tokokroga olja skozi hladilno napravo, 13 - hladilna naprava.

## 7 Časi sušenja in poraba energije

Primerjava časov vakuumskega sušenja v praksi in izračunanih časov normalnotemperaturnega konvekcijskega sušenja kaže na učinkovito sušenje v vakuumu, saj je v povprečju za 30 do 40 % hitrejše. Zlasti je opazna večja prednost vakuumskega sušenja pri debelejših sortimentih problematičnejših lesnih vrst. Deklarirani podatki proizvajalcev so iz komercialnih razlogov za prakso nerealni, saj bi bili časi pri

tanjših sortimentih do dvakrat, pri debelejših pa tudi več kot petkrat krajši od časov konvencionalnega sušenja.

Specifična poraba energije na kg izločene vode je pri kontaktnem vakuumske sušenju za 35 do 55 % večja kot v normalnotemperaturnih konvekcijskih sušilnicah /8/. Bolj vzpodbuden je podatek za diskontinuirano sušenje z rekuperacijo, pri katerem je poraba manjša še za 15 do 25 % oz. skupaj za 40 do 85 %. Manjša poraba energije je bila izmerjena tudi pri vakuumske postopku v pregreti pari; pri sušenju iglavcev je specifična poraba na 1 kg izločene vode 0,5 do 0,8 kWh, pri hrastovini pa 1,49 kWh.

## 8 Sklep

Pri vakuumske sušenju gre v principu za sušenje v pregreti pari, le da je zaradi podtlaka temperatura znižana, zato je to sušenje mnogo bolj prizanesljivo, kar je pomembno zlasti za sušenje lesnih vrst, ki ne prenesejo višjih temperatur (hrast, javor). Kontinuirano vakuumske sušenje je zlasti primerno za debelejšee sortimente gostejših iglavcev, medtem ko se za občutljive drevesne vrste odsvetuje diskontinuirano vakuumske sušenje. Važen moment je tudi dejstvo, da sušenje poteka pri znatno zmanjšani prisotnosti kisika, kar vsekakor zmanjšuje možnost obarvanja. Sušenje v vakuumu znižuje temperaturo destilacije, zato se izparljivi deli smol izločijo, ostanki pa kristalizirajo, kar preprečuje kasnejše iztekanje smole.

Časi sušenja so daljši od proklamiranih, kar nas navdaja s pomislekom, če so sušilnice v praksi maksimalno izkoriščene. Vendar pa so časi še vedno dovolj kratki, da omogočajo fleksibilno proizvodnjo zlasti zato, ker je vakuumske sušenje primerno za vse drevesne vrste.

Velika hiba, če jo smemo tako imenovati, je majhna kapaciteta (3 do 20 m<sup>3</sup> oz. do 40 m<sup>3</sup> v tandemu), ki pa se v zadnjem času izboljšuje, saj se gradijo komore tudi s kapaciteto do 120 m<sup>3</sup>. Vakuumske sušenje trenutno še ne velja kot alternativa, temveč le kot koristna in fleksibilna dopolnitev.

V vakuumu je težavno tudi sušenje zelo vlažnega lesa, zato se priporoča, da začetna vlažnost ne bi preseгла 50 %.

Investicijski stroški (po m<sup>3</sup> neto prostornine) so precej visoki, zlasti za konvekcijske sušilnice, ki imajo poleg vseh elementov klasične sušilnice še dodatni agregat za evakuiranje. Prav tako je treba računati na visoke stroške vzdrževanja grelnih plošč in nenehnega kontroliranja ter odpravljanja korozije.

## 9 Literatura

- /1/ L. Bollmann, Leitfaden der Schnittholztrocknung. Rielasinger, 1985, p. 90
- /2/ B. Pagnozzi, Die trocknung gesägten Holzes im Vakuumverfahren am Vergleich mit den traditionellen Ventilationssystemen, Mespell Broschure Nr. 2, 1977
- /3/ S. G. Mastera, Die Vakuumtrocknung von Holz, Holz und Kunststoffverarbeitung, 11 (1979) 929-930
- /4/ J. Strubing, Vakuumtrocknung von Schnittholz, Holz und Kunststoffverarbeitung, 5 (1979) 450-451
- /5/ T. Trubswetter, Die Vakuumtrocknung - Diskussion einiger Fragen zur Anwendbarkeit in der Praxis, Holz und Kunststoffverarbeitung, 11 (1979) 926-927
- /6/ R. A. Haris, M. A. Taras, Comparison of moisture content distribution, stress distribution and shrinkage of red oak lumber dried by radiofrequency/vacuum drying process and a conventional kiln, Forest Products Journal, 34(1), 44-54
- /7/ D. Noack, Sonderverfahren der Holz-trocknung: Vakuum-trocknung, Holzwirtschaftliches Jahrbuch No. 15. DRW - Verlags - GMBH, Stuttgart, 1965, 171-183
- /8/ A. Teischinger, Die technische Holz-trocknung heute, Internationaler Holzmarkt, 72 (3), 1981, 5-6

---

## NOVA KNJIGA

**Vakuumska tehnika za srednješolske predavatelje**, urednik J. Gasperič,  
Društvo za vakuumske tehniko Slovenije, junij 1993, 113 str., 84 slik

Knjigo lahko naročite na naslov: DVT Slovenije, Teslova 30, 61111 Ljubljana,  
ali po telefonu (061) 263 461 (dr. Bojan Jenko, Andrej Pregelj)