

Vacuum Technology

Balzers  
**PFEIFFER**  
Austria

## Majhne turbomolekularne črpalke

**Da ne boste  
spregledali niti ene  
več, smo se nečesa  
spomnili.**

V našem razvojnem oddelku nenehno razmišljamo o uporabi vakuuma pri naših kupcih. Kajti razvoj je za nas uresničevanje vakuumske tehnologije. To je dodatna pomoč našim kupcem pri njihovem delu, ki bodo "kakovosten vakuum" še pocenili. Hkrati pa je to razvoj naših izdelkov, ki jih nenehno izboljšujemo, da bo vakuum pri postopku in obratovanju še bolj zanesljiv.

Delovanje naših črpalk odpove pri manj kot 1 odstotku. Zato smo, po mnenju naših kupcev, vse bolj konkurenčni. Naši rezultati dokazujejo, *da damo pri nas vse za "nič" (= vakuum).*



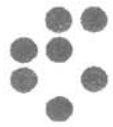
Balzers Pfeiffer GmbH  
Diefenbachgasse 35  
A-1150 Wien

Tel.: +43 1 894 17 04  
Fax: +43 1 894 17 07

Univerza v Ljubljani

Institut "Jožef Stefan", Ljubljana, Slovenija

Center za trde prevleke, Domžale



**JOSTiN**

## JOSTiN tehnologija - pot do vašega uspeha

- Se ukvarjate s proizvodnjo kovinskih, plastičnih in drugih izdelkov?
- Ali ne zahtevajo vaši naročniki nenehno cenejše in kvalitetnejše izdelke?
- Ali niste prisiljeni neprestano povečevati produktivnosti?
- Pa vas zaradi vseh teh težav boli glava in ne morete spati?
- Uporabljate orodja in matrice prekrivane s JOSTiN (TiN) in CrN zaščitno prevleko?
- Če ne, potem je skrajni čas, da izkoristite možnosti, ki vam jih nudimo s JOSTiN in CrN tehnologijo.
- Vaših težav ter neprespanih noči bo v trenutku konec; vaš proizvodni proces bo potekal učinkoviteje in ceneje.
- Tisoče naših stalnih strank ve, da to niso prazne obljube.

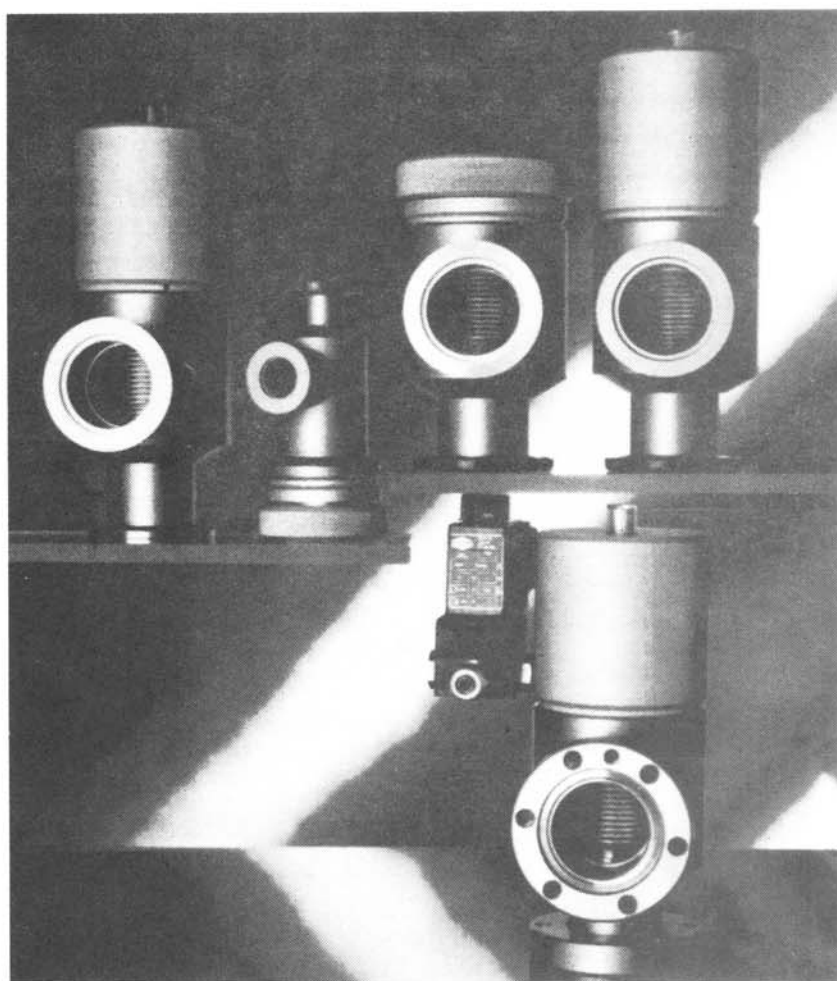
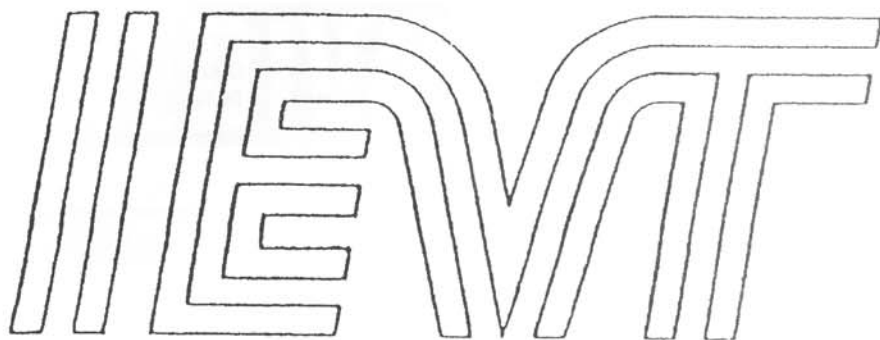


### Zakaj titanov in kromov nitrid?

- Ker trdi zaščitni prevleki povečata obstojnost orodij in strojnih delov (3-20 krat)
- Ker preprečujeta hladno navarjanje materiala na orodju
- Ker je obdelava s prekritimi orodji kvalitetnejša (manjša hrapavost za 30 do 50%)
- Ker orodja prekrita s trdo zaščitno prevleko, omogočajo povečanje produktivnosti (do 100%) in manjšo porabo energije
- Ker boste s prekritimi orodji povečali gospodarnost obdelave

### Informacije in naročila:

- Institut "Jožef Stefan", Odsek za tanke plasti in površine, Jamova 39, 1001 Ljubljana, pp 3000, tel.: (061) 1773 278 in 1773 276, fax: (061) 219 385 ali 273 677
- Center za trde prevleke, Ljubljanska 80-I, 1230 Domžale, tel-fax: (061) 714 586, tel.: (061) 1773 294



- **VAKUUMSKI SISTEMI:** ročno ali računalniško krmiljeni
- **VAKUUMSKE KOMPONENTE:** črpalke, merilniki, ventili, spojke, komore in drugi elementi



**INŠTITUT  
ZA ELEKTRONIKO  
IN VAKUUMSKO  
TEHNIKO**

TESLOVA ULICA 30, POB 2959, 1001 LJUBLJANA  
SLOVENIJA  
TEL.: (+386 61) 126 45 84 N.C.,  
FAX: (+386 61) 126 45 78

**MEDIVAK**

MEDIVAK, d.o.o.  
Šolska ulica 21  
SLO - 1230 Domžale

tel. fax : 00386 61 713060  
mobitel : 0609 615 455  
žiro račun : 50120-601-114647

**HITRA POMOČ V TEŽAVAH****ODKRIVANJE NETESNOSTI****Helijski masni spektrometer UL 200**

- vakuumski sistemi
- vakuumski agregati
- nizko- in visokotlačne posode
- ventili, spoji
- energijske postaje

**IZPOSOJA VAKUUMSKIH  
ČRPALK LEYBOLD****24 URNI SERVIS**

- vakuumskih črpalk
- analiznih aparatov
- odkrivanje netesnosti

**IZOBRAŽEVANJE****S področja****ODKRIVANJE NETESNOSTI  
POPRAVILA ČRPALK**

Tečaje organiziramo na sedežu firme v Domžalah,  
če se prijavi najmanj 6 oseb.

# MEDIVAK

MEDIVAK, d.o.o.  
Šolska ulica 21  
SLO - 1230 Domžale

tel. fax : 00386 61 713060  
mobitel : 0609 615 455  
žiro račun : 50120-601-114647

**ZASTOPSTVO  
SERVIS  
SVETOVANJE**

**LEYBOLD**

**SPECTRO**

Vakuumske naprave, izmenjevalniki, analitski aparati  
Vakuumske tehnologije, vakuumska metalurgija, trde in tanke plasti, analitika  
Kontrola vakuumskih naprav in sistemov

## PRODAJNI PROGRAM "LEYBOLD"

### Vakuumske črpalke

- Rotacijske vakuumske črpalke s priborom
- Eno in dvostopenjske (1 do 1200 m<sup>3</sup>/h)
- Roots vakuumske črpalke - RUVAC (150 do 13000 m<sup>3</sup>/h)
- Membranske in ejektorske vakuumske črpalke - DIVAC 2,4 L
- Difuzijske črpalke (40 do 50.000 l/s)
- Turbomolekularne črpalke (50 do 4500 l/s)
- Sorpcijske črpalke, kriočrpalke, ionsko-getske in sublimacijske titanske črpalke

### Vakuumski črpalni sistemi

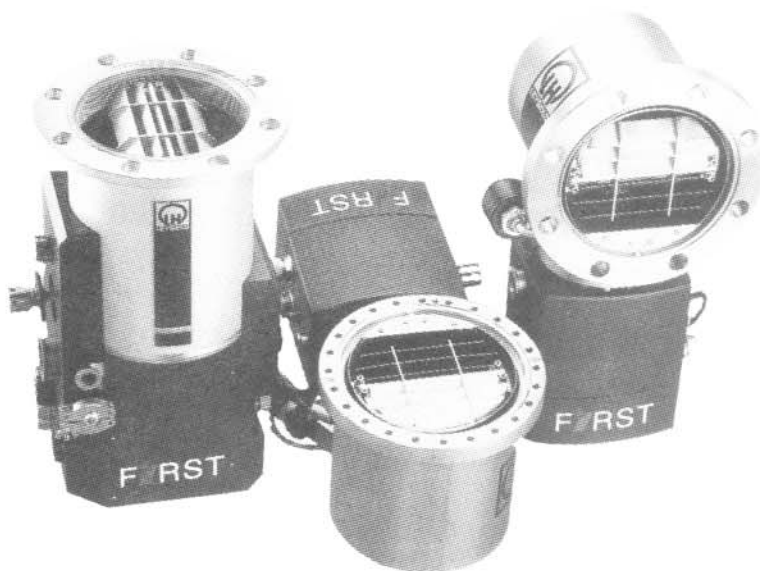
- za kemijsko in drugo industrijo

### Vakuumski ventili

- Varnostni, dozirni
- Kroglični, loputni in UVV
- Prehodni in kotni KF, ISO-K, ISO-F

### Vakuumski elementi in prirobnice

- Serije KF, ISO-K, ISO-F in UHF



### Mehanske in električne prevodnice Merilniki vakuuma in kontrolni instr.

- Absolutni medtlaki in merilec delnih tlakov (od 1.10-12 do 2000 mbar)

### Procesni regulatorji

### Detektorji netesnosti (puščanja)

- Helijski in freonski detektorji

### Masni spektrometri s priborom

### Vakuumska olja, masti, rezervni deli



*Vacuum Technology*

**Predstavljamo še analitski sistem za zagotavljanje kvalitete in nadzorovanje procesa.**

**Turbomolekularna črpalka 1600 MC**

**Samo eden od naših prispevkov k tako imenovani ključni tehnologiji**

Vzemite si samo trenutek časa. Oglejte si turbomolekularno črpalko 1600 MC. To je samo eden od naših inovativnih prispevkov h ključni tehnologiji, kot je na primer polprevodniška tehnika. Že na prvi pogled boste ugotovili, kaj zmore taka črpalka, primerna za vsakodnevno uporabo, in katere so njene prednosti:

**SCAN**

*Balzers*  
**PFEIFFER**  
*Austria*

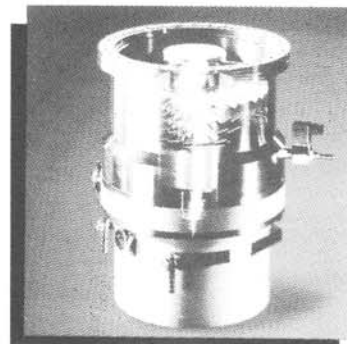


- je posebej primerna za črpanje agresivnih plinov
- končni tlak  $<10^{-9}$  mbar pri predtlaku 12 mbar
- stroški obratovanja so manjši (mazanje ni potrebno, vzdrževanje tudi ne, potrebne so le manjše predčrpalke)
- delovanje je zanesljivo, ker ni krogličnih ležajev
- montaža je enostavna, lega ni pomembna, med delovanjem se skoraj ne trese
- z dodatnimi deli "TMS" boste preprečili zgoščevanje agresivnih plinov in še marsikaj drugega.

Posrečena je kombinacija odličnih, doslej samostojnih komponent, ki sestavljajo črpalko visoke zmogljivosti.

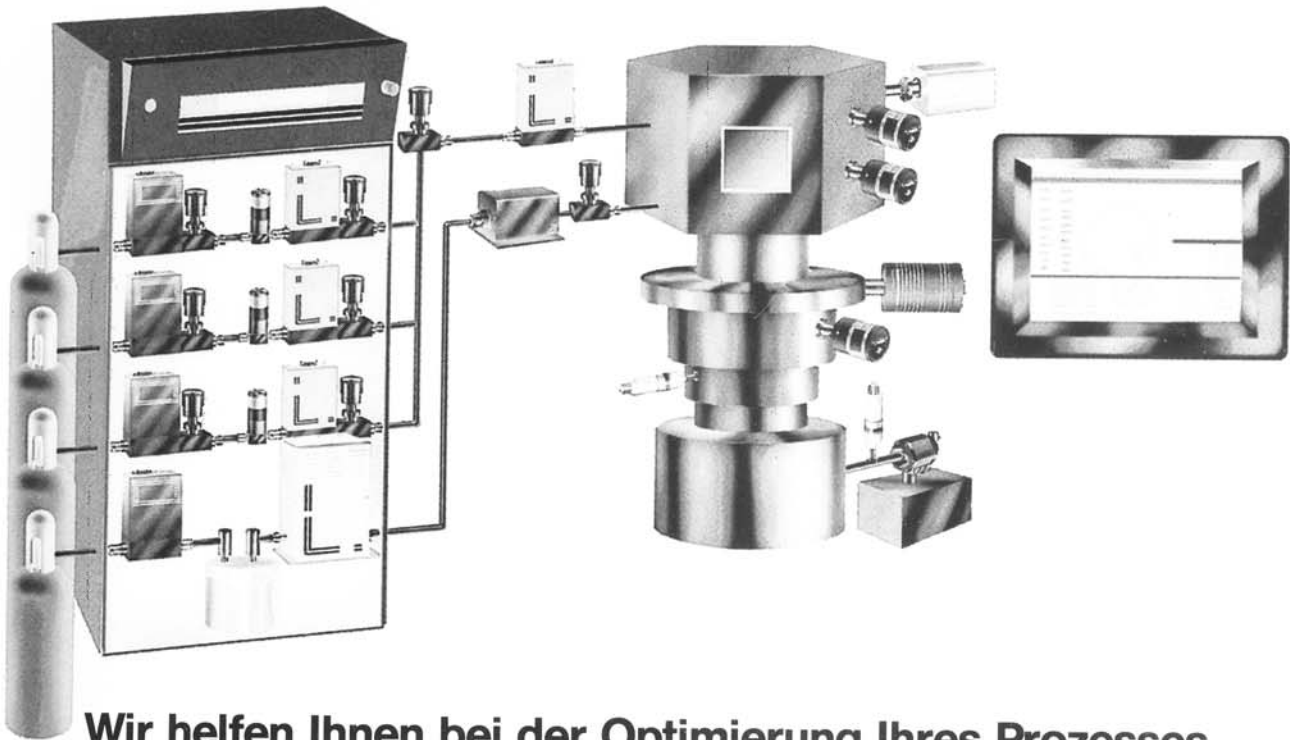
Scan d.o.o.  
Breg ob Kokri 7  
SI-4205 Preddvor

Tel.: +386 64 45 383  
Fax: + 386 64 45 050





# MKS Around the World... Around the Process.



**Wir helfen Ihnen bei der Optimierung Ihres Prozesses**

#### **Druckmessung**

Gasartunabhängige, korrosionsfeste Kapazitätsmanometer höchster Genauigkeit und Zuverlässigkeit für Vakuum und Überdruck.

#### **Druckregelung**

Mikroprozessorgesteuerte, automatische Prozeßdruckregelung mittels motor-gesteuerter Drosselventile oder elektro-magnetischer Gaseinlaßventile.

#### **Service und Kalibrierdienst**

Weltweit vernetzte Service- und Kalibrierstationen mit hochqualifizierten Mitarbeitern garantieren optimale Unterstützung.

#### **Gasversorgung**

Digitale und analoge Gasflußregler. Auch Ganz-Metall-gedichtete für ultra-clean-Anwendungen, Gasmischsysteme, Massenflußregler für Dämpfe, Flüssigkeiten und unter Normalbedingungen feste Materialien.

#### **Gasanalyse**

Restgasanalyse mit PC-gesteuertem Kompakt-Massenspektrometer

#### **Kalibriersysteme**

Tragbare, fahrbare und stationäre Kalibriersysteme für Vakuum-, Überdruck- und Gasflußmeßgeräte. Kunden- bzw. applikationsspezifische Lösungen.



**MKS Instruments Deutschland GmbH, Schatzbogen 43, D-81829 München**

**Tel. (089) 42 00 08-0 · Fax (089) 42 41 06**

**ZASTOPSTVO  
SERVIS  
SVETOVANJE**

**MEDIVAK**

MEDIVAK, d.o.o.  
Šolska ulica 21  
SLO - 1230 Domžale

tel. fax : 00386 61 713060  
mobitel : 0609 615 455  
žiro račun : 50120-601-114647

# PERKIN ELMER

Samo najboljši analitski instrumenti so dovolj dobri za nas in naše stranke. Da so res najboljši, pove že njihova znamka, za njihovo uglasitev pa poskrbimo mi.

- biotehnologija
- atomska spektroskopija
- ICP
- ICP-MS
- upravljanje podatkov
- GC-IR
- FT-IR
- elementna analiza
- termična analiza
- LC
- LC-MS
- GC
- GC-MS
- UV/VIS
- fluorescenca



**KemoAnalitika**

družba z omejeno odgovornostjo  
zastopstvo Perkin Elmer za Slovenijo  
Štrekljeva 3, Ljubljana

tel. 061 / 125 03 15, 061 / 125 11 05  
fax 061 / 125 11 10