

ZGODOVINA IONSKE IMPLANTACIJE

Stanislav Južnič*

The History of Ion Implantation

ABSTRACT

The article reviews the history of ion implantation. It concentrates on the time period from the invention of the ion implantation in 1905 until about 1978, when ion implanters have come of age. In the first part we describe the invention of ion implantation and development until World War II.

In the second part of the article we review the development of the use of ion implantation for transistor industry after the World War II. We present the use of ion implantation in semiconductor devices. Special concern is put on the use of the ion implantation in metallurgy of recent times. Some details about the echo of research of ion implantation among Slovenes are also described.

POVZETEK

Opisujemo razvoj ionske implantacije med iznajdbo leta 1905 in letom 1978, ko je ionska implantacija postala zrela oblika tehnologije. V prvem delu razprave obravnavamo odkritje ionske implantacije in njen razvoj do odkritja tranzistorja po drugi svetovni vojni.

V drugem delu razprave opisujemo razvoj uporabe ionske implantacije v industriji tranzistorjev po koncu druge svetovne vojne. Raziskujemo uporabo ionske implantacije za izdelavo polprevodniških naprav. Posebno pozorno obravnavamo njeno uporabo v sodobni metalurgiji. Z nekaj besedami orišemo tudi odmev ključnih odkritij na Slovenskem.

I. DEL: ODKRITJE IONSKE IMPLANTACIJE

1 Uvod

Ionsko implantacijo (vcepljanje) prištevamo k plazemskim tehnologijam. Omogoča nadzorovano vgrajevanje nečistoč v podlago z električnim pospeševanjem izbranih ionov. Je povsem elektronski postopek, v katerem s pospeševalno napetostjo od nekaj kV do nekaj 100 kV spreminjamo energijo implantiranja in z njo globino vgrajevanja. Tok v obliki pulzov določa oddani naboj in z njim število implantiranih ionov (dozo). Doze segajo do $10^{16} \text{ cm}^{-2} \cdot \text{s}^{-1}$ in jih lahko kontroliramo med samim postopkom /1/.

Osnovni sestavni deli implanterja so izvir ionov, masni separator in odklonski mehanizem s tarčo. Ionska implantacija ima prednost pred difuzijskimi postopki, ker ne onesnažuje okolja, je uporabna pri bistveno nižji temperaturi podlage (20 do 200 °C), masni separator pa omogoča implantacijo ionov enega samega elementa.

Pomanjkljivosti postopka so, poleg razmeroma dragih naprav, tudi navadno nezaželene radiacijske poškodbe, ki spremenijo električne lastnosti podlage in jih lahko deloma odpravimo s poznejšim segrevanjem do visokih temperatur (kaljenje, pregrevanje). Dopiranje v večje globine je manj uspešno kot v tanke plasti pod površino. Med implantacijo in po njej dopirani ioni prodrejo v večje globine od predvidenih zaradi difuzije in drugih pojavov /2/.

Ionska implantacija je omogočila polprevodniški tehnologiji razvoj, v katerem so se μm -razdalje iz šestdesetih let močno skrajšale na pragu novega tisočletja. Čeprav se razvijajo tudi nove površinske tehnologije dopiranja za nadomestilo posameznih stopenj obdelave polprevodnikov, ima ionska implantacija še vedno prihodnost. Danes se uporablja tudi zunaj industrije integriranih vezij, kjer je skupni delež plazemskih tehnologij pri proizvodnji čipov okoli 30 % /3/.

Razvoj ionske implantacije je posebno zanimiv, ker so od »iznajdbe« do prve tehnološke uporabe minila nenavadno dolga štiri desetletja. Zamuda je v 20. stoletju primerljiva le še z Einsteinovo teorijo stimulirane sevanja iz let 1916-1917, ki jo prav tako ločijo štiri desetletja od prvih maserjev in laserjev. Vendar je Einstein objavil le teorijo in ne izuma, podobnega Rutherfordovi ionski implantaciji /2/.

2 Prva raziskovanja prodiranja naelektrenih delcev v trdno snov: Absorpcija »katodnih žarkov« v raziskavah Helmholtzovih učencev

Prve raziskave prehajanja naelektrenih delcev skozi trdno snov so opravili v Nemčiji. Leta 1882 je Goldstein v Berlinu dokazal, da se »katodni žarki« difuzno odbijejo nazaj ob prehodu skozi svetlo tanko plast kovine. Devet let pozneje je Hertz v Bonnu nadaljeval raziskovanje sipanja »katodnih žarkov«. Opazil je, da jih kovina bolj prepušča od svetlobe. »Katodni žarki« so lahko prebili tanko plast kovine, kar do tedaj znani žarki niso mogli. Del ploščice iz stekla, obogatene z uranovimi spojinami, je pokril s tanko plastjo zlata, drugi del pa s sljudo. Ploščico je postavil v katodno elektronko tako, da je bila proti katodi obrnjena stran pod Au. Opazil je luminescenco na delu stekla, prekritem z Au, ne pa tudi pod sljudo. Luminescence niso preprečile niti 2 ali 3 plasti Au-listov. Žarki so prodirali tudi skozi liste iz Ag, Al ter zlitin zlata ali srebra s Pb, Zn in Cu. Prav tako jih niso ustavile plasti Cu, Ag ali Pt, napršene v vakuumu po razelektritvi /4/.

Meritve dosega in sipanja »katodnih žarkov« v trdnih snoveh je po Hertzovi smrti nadaljeval njegov asistent Lenard. Uporabljal je Al-liste debeline 2,65 μm , preučeval pa je tudi Au, Ag, Cu, papir, steklo in sljudo. Pri vseh meritvah je bila absorpcija »katodnih žarkov« približno sorazmerna gostoti snovi. Leta 1898 je spuščal katodne žarke skozi Al-okno debeline 3 μm in premera 1,8 mm v vakuum s 30 mPa in tako opazoval prodiranje nabitih delcev skozi trdno snov /5/.

* Dr. Stanislav Južnič je profesor fizike in računalništva na srednji šoli v Kočevju. Leta 1980 je diplomiral iz tehnične fizike na Fakulteti za naravoslovje in tehnologijo, magistriral leta 1984 iz zgodovine fizike na Filozofski fakulteti v Ljubljani, kjer je leta 1999 tudi doktoriral.

Med poskusi s »katodnimi žarki« zunaj »Lenardove« elektronke po prehodu skozi tanke kovinske liste so v nekaj letih odkrili celo vrsto važnih pojavov, med njimi rentgenske žarke leta 1895 in kmalu za njimi še elektron. Do srede 20. stoletja so se zanimali predvsem za lastnosti izstrelkov in manj za spremembe, ki jih njihov prelet ali implantacija povzročijo v tarči. Izjema je bil prav Lenard, ki je za dolgoletno natančno merjenje absorpcije »katodnih žarkov« v različnih snoveh leta 1905 dobil Nobelovo nagrado iz fizike. Raziskovanje tarče in ne le izstrelkov je bil morda eden od vzrokov, da so mu »smetano« odkritij rentgenskih žarkov, elektrona in fotona pobrali drugi, čeprav je bil najpomembnejši strokovnjak za »katodne žarke« /6/.

3 Montreal in Pariz: Prva ionska implantacija, opazovana pri raziskovanju absorpcije žarkov α v snovi (1905-1906)

Razvoj fizike na prehodu v 20. stoletje so zaznamovala razmišljanja o sestavi atoma in odkritja različnih žarkov in delcev. Med številnimi novostmi si je Rutherford konec 19. stoletja za svojo raziskovalno pot izbral žarke α . V letih 1905-1906 je v Montrealu raziskoval zmanjševanje hitrosti žarkov pri prehodu skozi snov. Po letu 1909 je v Manchestru dokazoval, da so delci α He-ioni. Med letoma 1909 in 1914 je nizal poskuse za potrditev modela atoma z majhnim »središčnim nabojem«, ki ga je leto ali dve po odkritju imenoval »jedro«. Rutherfordovemu opisu absorpcije žarkov α je nasprotoval Becquerel, modelu atoma pa Thomson. Oba nasprotnika sta dobila Nobelovi nagradi za fiziko, Rutherford pa je bil leta 1908 nagrajen za kemijo.

Rutherfordov prijatelj Bragg z univerze Adelaide v Avstraliji je leta 1904 objavil teorijo absorpcije žarkov α in opisal njihovo območje ionizacije v zraku. V Braggovem pismu istega leta se je Rutherford prvič seznanil z opisom »odprtega« atoma z veliko praznega prostora /7/. Tako je Bragg vzpodbudil Rutherfordovo raziskovanje prodornosti žarkov α in jedrskega modela atoma.

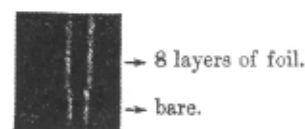
Rutherford je julija 1905 objavil meritve zmanjševanja hitrosti žarkov α med prehodom skozi snov. Ko se je začetna hitrost žarkov na poti skozi Al-liste zmanjšala na okoli 60 %, niso več mogli vplivati na fotografsko ploščo ali ionizirati plin. Rezultati so podpirali Braggovo teorijo absorpcije in ugotovitev, da »radij oddaja 4 različne vrste žarkov α različne prodornosti«, ki so jo pozneje pojasnili s fino strukturo spektra žarkov α oziroma s sevanjem potomcev ^{226}Ra v radioaktivnem nizu /8/.

Rutherfordovi rezultati so nasprotovali raziskovanjem H. Becquerela, ki je leta 1903 na fotografski plošči meril magnetni odklon žarkov α pri navadnem tlaku. Ugotovil je, da dvakrat močnejše polje ne premakne sledi žarkov α na fotografiji. Zato je trdil, da je izvir homogen in oddaja le žarke α enakih hitrosti. Polmer odklona žarkov je naraščal z oddaljenostjo od izvira, kar je H. Becquerel pojasnil z domnevo, da masa žarkov α narašča z razdaljo zaradi »priraščanja delcev iz zraka« /9/. Podobne ideje so ob prelomu stoletja objavljali tudi zakonca Curie, Crookes, Kelvin in Perrin /10/, vendar s sodobnega stališča zvenijo dovolj nenavadno, da jih je Rutherford lahko zavrnil.

Antoine Henri Becquerel (1852-1908) je bil sin predsednika pariške akademije in že tretja generacija v znameniti družini fizikov in kemikov. Leta 1874 je končal pariško Politehniko in postal tam dve leti pozneje lektor, leta 1895 pa profesor. Leta 1892 je nasledil očetovo službo v Muséum d'Histoire Naturelle v Parizu skupaj z odličnimi preparati uranovih spojin, zatajenih v steklu, ki so kar čakali na raziskovalca. 1.3.1896 je odkril žarke, ki so jih mnogi, med njimi J.J. Thomson, imenovali kar »Becquerelovi«. Becquerel je sprva menil, da opazuje luminescenco v območju rentgenskih žarkov, kar je leta 1896 podprl tudi Thomson. Rutherford je januarja 1899 objavil, da gre za nove vrste žarkov, ki jih je imenoval α in β /11/. Becquerelovo odkritje so pozneje imenovali radioaktivnost, zanj pa je leta 1903 prejel Nobelovo nagrado za fiziko skupaj z zakoncema Curie. Leta 1900 je izmeril razmerje e/m za žarke β in ugotovil, da je enako kot pri tri leta starejših Thomsonovih meritvah »katodnih žarkov«.

11.9.1905 je H. Becquerel ponovil Rutherfordove meritve absorpcije žarkov α pri prehodu skozi Al-liste. Nasprotno od Rutherforda je meril pri navadnih tlakih in ne v vakuumu, vključil pa je tudi magnetno polje. Podobno kot Rutherford je dodajal ovire iz Al-listov do debeline 0,034 mm na razdalji nekaj mm od fotografske plošče. Pri vseh meritvah se fotografije žarkov α po prehodu skozi Al-liste niso ločile od tistih, na katere so žarki prileteli le skozi zrak. Zato je menil, da je Rutherford opazil absorpcijo žarkov zaradi posebnosti uporabljane Ra. Becquerel je imel seveda na razpolago veliko boljši Ra in njegove soli. Rutherford je uporabljal le Ra iz 1 mg čistega RaCl_2 , ki mu ga je dala na razpolago pariška Société Centrale des Produits Chimiques. Becquerel je ponovno zavrnil Braggovo in Rutherfordovo teorijo absorpcije žarkov α v snovi. Menil je, da imajo vsi žarki enake hitrosti, ki se ne spreminjajo ob prehodu skozi snov, medtem ko masa α -žarkov »na nek način narašča med potjo skozi zrak« /12/.

15.11.1905 je Rutherford v Montrealu ponovno poročal o obstreljevanju Al-lista z žarki α . Seveda si ni upal oporekati meritvam bolj slavnega pariškega kolega in Nobelovega nagrajenca. Zato je raje priznal njihovo veljavo, vendar je rezultate pojasnil v prid svoji in Braggovi teoriji. Uporabil je Al-liste debeline 3,1 μm in konstantno magnetno polje, ki ga je periodično obračal. S številom dodanih Al-listov je naraščala razdalja med



Magnification 1'4.

Slika 1: Rutherfordova fotografija žarkov α v vakuumu, ki so prileteli na polovico fotografske plošče skozi 8 Al-listov, na drugo polovico pa so padali brez vmesnih ovir. Oddano v natis 15.11.1905 (Ernest Rutherford, Some Properties of α Rays from Radium, Phil.Mag. 11 (1906) fig. 1)

črtami na polovici fotografske plošče za njimi in črtami na drugi polovici plošče, ki so jo žarki dosegali brez ovir. S 13 Al-listi je znižal hitrosti žarkov na 62 % in s tem onemogočil njihov zapis na fotografski plošči.

V naslednjem nizu meritev je Rutherford uporabil merilno napravo, podobno Becquerelovi. Z zaslonom iz sljude je fotografsko ploščo razdelil na dve polovici. Eno je pokril z osmimi Al-listi. Večja razpršenost žarkov α po prehodu skozi Al-list je bila na fotografiji jasno vidna, čeprav je imel Rutherford nekaj težav zaradi naprševanja črne plasti iz Cu-vodnika pri preveliki pospeševalni napetosti, ki je nekoliko znižala hitrost žarkov.

Rutherford je posnel žarke α iz čistega RaCl na 4 cm oddaljeni fotografski plošči v vakuumu. Uporabil je šibko magnetno polje, ki je odklanjalo žarke β , ne pa tudi α . Ob stalnem toku se med poskusom magnetno polje ni spreminjalo za več kot 0,5 %. Po prehodu skozi Al-liste so žarki zarisali na fotografijo za 1,9-krat širše črte od žarkov, ki so na ploščo prileteli skozi vakuum. Razširitev črt je že tedaj napeljala Rutherforda na možnost odboja od velikega »središčnega naboja« atoma.

Rezultat poskusa je podprl opis žarkov α kot delcev z enakimi razmerji e/m in različnimi hitrostmi, zaradi katerih se ločijo v magnetnem polju. Meritev so seveda motili žarki β in γ s svojim prispevkom k počrtnitvi fotografske plošče.

Rutherford je pojasnil tudi Becquerelova opazovanja s svojo oziroma Braggovo teorijo absorpcije. Na fotografsko ploščo naj bi po prehodu skozi Al-oviro prišli samo najhitrejši žarki, ki so se tudi najbolj odklonili v magnetnem polju. Isti žarki so se najbolj odklonili tudi brez prehoda skozi Al-oviro. Črte na obeh polovicah fotografske plošče, ločenih z zaslonom iz sljude, so se zato skladale. Ugotovitev je veljala tako pri preletu skozi zrak, kot pri preletu skozi vakuum na drugo polovico plošče. Notranji rob fotografskih sledi se je zaradi znižanih hitrosti sicer premaknil navzven. Pri širokem Becquerelovem snopu žarkov je bilo premik težko opaziti. Dodatno ga je zabilisalo sipanje žarkov na molekulah zraka, če ne merimo v vakuumu.

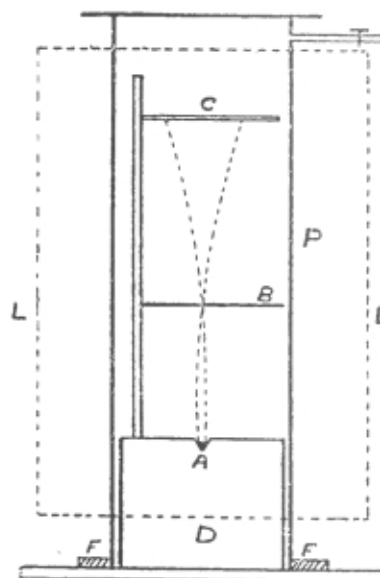
Da bi raziskal Becquerelovo trditev o naraščanju polmera ukrivljenosti poti žarkov α z razdaljo od izvira, je Rutherford meril tudi pri navadnem tlaku. Po 40 minutah osvetlitve fotografske plošče je kovinsko oviro prestavil na drugo polovico plošče in izčrpal merilno posodo. Na isti fotografiji se je sled žarkov po prehodu skozi vakuum zarisala z dvema ožjima črtama. Po enako dolgem preletu skozi zrak so bile črte bolj odklonjene in širše. Majhen premik med obema skupinama črt je nastal zaradi naključnega premika plošče med prestavljanjem kovinskih ovir sredi poskusa. Rutherford je ob koncu razprave napovedal še podobne meritve sipanja na trdnih snoveh.

Rezultat je bil v nasprotju z Becquerelovo trditvijo o zmanjševanju razmerja e/m z razdaljo od izvira. Ta je bila, po Rutherfordu, posledica napačne domneve o homogenosti žarkov α . Polmer ukrivljenosti tira žarkov α na zunanjem robu fotografske sledi je naraščala z oddaljenostjo od izvira, ker so do večjih razdalj prileteli le žarki z višjimi začetnimi hitrostmi. Na notranjem robu je veljalo nasprotno, saj hitrost najhitrejših žarkov pada

z oddaljenostjo od izvira. Naraščanje polmera ukrivljenosti na zunanjem robu prevlada nad zmanjšanjem polmera ukrivljenosti na notranjem robu slike. Zato radij ukrivljenosti naraste, kot je pravilno opazil Becquerel /13/.

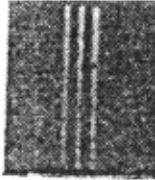
Odločilno prednost v sporu z Becquerelom so Rutherfordu prinesle meritve v visokem vakuumu, s katerimi se je bilo mogoče izogniti stranskim vplivom snovi. V naslednjih mesecih je Rutherford dopolnil svoje dokaze o stalnem razmerju e/m pri žarkih α . Za žarke β sta takšno razmerje skoraj desetletje prej izmerila Thomson in za njim Becquerel. Rutherford je izmeril razmerje med gibalno količino in nabojem ter med kinetično energijo in nabojem za žarke α po preletu skozi vakuum ali zaslon iz sljude. Ko je sljudi dodal Al-list, je skoraj za dvakrat povečal absorpcijo. Pri vseh meritvah je dobil približno enaka razmerja e/m . Čeprav so se mu rezultati zdeli previsoki, je z njimi dokazal, da vseskozi opazuje enake delce /14/. Rutherfordova ugotovitev enakega razmerja e/m pri vseh žarkih α je bila uvod v 3 leta poznejši dokaz njihove istovetnosti s He-ioni.

14.6.1906 je v Montrealu poročal o obstreljevanju Al-lista z žarki α . Opisal je tudi Ra-vodnik v trikotnem utoru valja iz bronu, pritrjenem na temeljno ploščo. Ob eno stran valja je pričvrstil navpično palico. Dve premični stojali sta bili povezani skozi zarezo v sredi. Spodnja je imela režo, zgornja pa majhno fotografsko ploščo. Razdaljo med stojaloma je lahko spreminjal z vijaki. Merilnik je obkrožal zgoraj zaprt valj iz bronu, katerega spodnja stran je bila povezana z robom kolesa, vstavljenega v temeljno ploščo. Z mazilom za svedre je kolo zatesnil, tako da je posodo lahko hitro izpraznil s Fleussovo črpalko. Tako se je izognil povešanju bronaste posode pri tesnjenju ob bronasto ploščo in si je prihranil čas in delo, kar je bilo zelo pomembno pri poskusih z magnetnim odklanjanjem žarkov α iz Ra. Vse skupaj je postavil v lesen okvir med pola velikega elektromagneta s poljem, vzporednim žarkom, praktično enakim vzdolž njihove poti. Področje med Ra-iz-



Slika 2: Rutherfordova merilna naprava, sestavljena v Kanadi leta 1906 (Ernest Rutherford, Retardation of the α Particle from Radium in passing through Matter, Phil. Mag. 12 (1906) str. 135)

virom in fotografsko ploščo je z navpičnimi ploščami iz sljude predelil v dve polovici. Prva je bila nepokrita ali pokrita z zaslonom, ki je absorbiral toliko žarkov α kot 3,5 cm zraka. Drugo je pokrival z različnim številom Al-listov. Tako je na fotografski plošči dobil dve skupini črt s središčema, razmaknjenima za dvojni odklon žarkov α od pravokotnice zaradi vpliva magnetnega polja. Razdalja med odklonjenimi črtami je bila obratno sorazmerna hitrosti žarkov po prehodu skozi oviro /15/.



Slika 3: Rutherfordova fotografija odklona žarkov α po prehodu skozi sljudo iz leta 1906 (Ernest Rutherford, *Retardation of the α Particle from Radium in passing through Matter, Phil.Mag. 12 (1906) fig. 3*)

Rutherford je dal posneti več kot 100 fotografij, ki so kazale vpliv električnega in magnetnega polja na žarke α . Sprva so fotografije opazovali skozi mikroskop, vendar je to močno utrujalo oči. Zato so raje s svetilko projicirali 20 do 40-krat povečano sliko na zaslon. Uporabljali so Al-liste, ki so ustavljali toliko žarkov α kot okoli 5 mm široka plast zraka. Razdalji med radioaktivnim izvirom in rezo ter med rezo in fotografsko ploščo sta bili po 2 cm, pri drugih poskusih pa 0,5 in 1,5 cm. Zaporedno so postavili oviro, ki jo je sestavljalo do 14 Al-listov. Če so jim dodali še dve plasti bolj prepustne »holandske« kovine, so docela absorbirali žarke α , tako kot 7,06 cm zraka po Braggovem eksponentnem zakonu /16/.

V začetku 20. stoletja so absorpcijo žarkov α v snovi raziskovali predvsem v Cavendishu, Manchesteru in na Dunaju. Taylor je leta 1909 izmeril, da se absorpcija žarkov α v različnih snoveh spreminja s hitrostjo tem bolj, čim večji sta hitrost žarkov in atomska masa snovi. Koeficiente absorpcije v H_2 , Al, Pb, Au in Sn je primerjal z zrakom. Thomson je leta 1910 raziskoval absorpcijo žarkov α v tankih plasteh, dve leti pozneje pa še ionizacijo snovi ob tiru nabitega delca. Braggov model absorpcije žarkov α v zraku so z meritvami žarkov iz polonija podprli Geiger, Taylor, Friedman in Boltzmanov vnuk Flamm na Dunaju /17/.

4 Rutherford v Manchesteru:

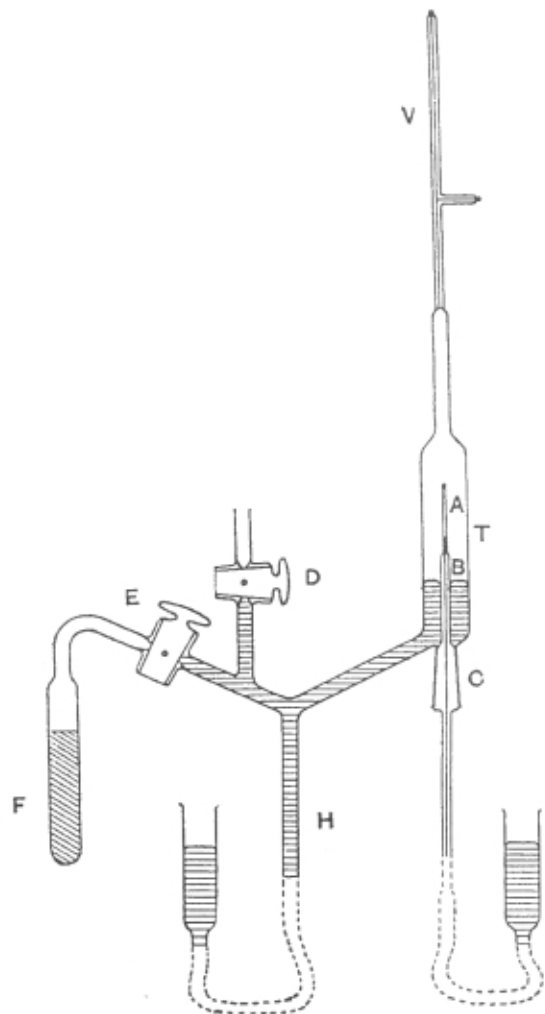
Prvi opis implanterja in dokaz istosti žarkov α in He-ionov (1908 -1909)

Rutherford je uporabljal okoli 400 mg radija, pridobljenega iz svinčevega klorida v uranitu, ki mu ga je dunajska akademija januarja 1908 poslala na posodo v Manchester, podobno kot je pred tem preskrbela več ton češke uranove rude zakoncema Curie v Parizu /18/.

V Rutherfordovem laboratoriju so poleg fotografij še avgusta 1908 uporabljali tudi izboljšani spintariskop, ki ga je Crookes prvič opisal 19.3.1903. Pod mikrosko-

pom so opazovali scintilacije, ki so jih žarke α po prehodu skozi snov povzročali na luminescenčnem ZnS. Leta 1908 sta Geiger in Rutherford sestavila števec delcev α , ki je po poznejših izboljšavah dobil ime Geiger-Müllerjev. Škot Charles Thomson Rees Wilson (1869-1959) je že leta 1893 začel razvijati po njem imenovano meglčno celico. Za opazovanje žarkov α jo je priredil leta 1911 v Cavendishu /19/. Sprva so uporabljali Töplerjevo črpalko, dopolnjeno z grafitom v tekočem zraku. Pozneje so nabavili nekaj Gaedejevih rotacijskih Hg-črpalk, vendar je bilo med številnimi uporabniki v laboratoriju težko priti na vrsto zanje. Tako je npr. Lenardov laboratorij v Heidelbergu glede vakuumskih črpalk prekašal Manchester v času pred 1. svetovno vojno /20/.

Rutherfordova prva naprava za ionsko implantacijo ni bila nič bolj zapletena od majhne steklene cevi z radioaktivnim radonom, ki je oddajal žarke α . 13.11.1908 sta jo opisala skupaj z Roydsom, ki se je skupaj z Geigerjem naučil spektroskopije že pri Rutherfordovemu predhodniku Schusterju v Manchesteru. Raziskovala sta naravo žarkov α pri poskusu, ki si ga je Rutherford zamislil že v Kanadi. Okoli 140 mg Ra sta očistila in stisnila s stolpom Hg v tanko stekleno cev,



Slika 4: Prva naprava za ionsko implantacijo po skici Rutherforda in Roydsa, poslani v objavo 13.11.1908 (Rutherford in Royds, *The Nature of the α Particle from Radioactive Substances, Phil.Mag. 17 (1909) str. 282*)

dolgo okoli poldrugi cm. Nemškemu steklopihaču Baumbachu sta dala napihati enakomerno debelo stekleno posodo debeline manj kot 0,01 mm, ki je bila dovolj močna, da je zdržala tlak Hg. Obenem je imela dovolj tanke stene, da je ustavljala le toliko žarkov α kot 2 cm debela plast zraka. Tako je večina žarkov pobegnila iz posode proti luminescenčnemu zaslonu ZnS, vendar sprva le do razdalje 3 cm. Po eni uri je bilo luminescenco mogoče opazovati tudi na razdalji 5 cm, saj so prevladali žarki α z višjimi hitrostmi, ker so bili tisti z nižjimi večinoma že izsevani z razpolovnim časom 3 minute. Steklena posoda je bila obkrožena in v stiku s steklenim valjem dolžine 7,5 cm in premera 1,5 cm, ki sta ga izpraznila s črpalko. Vakuum sta izboljšala s cevjo polno oglja, hlajeno v tekočem zraku. Žarki α so se po preletu skozi tanko steno steklene posode ustavili v stenah zunanje steklene posode ali pa na površini Hg.

Če bi bili žarki α ioni He, bi postopoma difundirali iz stekla in Hg nazaj v vakuum. Z dvigom Hg-stolpa sta pline potisnila v vakuumsko posodo in jih tam opazovala s spektroskopom. Po dveh dneh sta opazila značilno rumeno črto He, po 4 dneh tudi zeleno, po 6 dneh pa vse glavne črte He-spektra. Pri nekaterih poskusih jima je pomagal tudi Geiger /21/.

Rutherfordovi dokazi za istost ionov He in žarkov α so mu močno povečali ugled, saj so jih podprli tudi starejši britanski raziskovalci, med njimi Dewar: »Ujemanje med poskusom in Rutherfordovimi teorijskimi predvidevanji je skoraj prečudovito, kar potrjuje pravilnost teorije radioaktivnih sprememb, za katere začetek in razvoj je že toliko storil.« /22/

5 Rutherford v Manchesteru: »Središčni naboj« atoma, dokazan s sipanjem žarkov α na kovinah (1909-1914)

Difuzne fotografije žarkov α po preletu skozi tanke kovinske liste so že v Montrealu napeljevale Rutherforda na možnost odboja. Že ob prvih raziskavah sipanja žarkov α je domneval, da »se mogoče nekateri (žarki) odklonijo za veliko večji kot (od 2°); toda če je tako, je vpliv na fotografsko ploščo prešibak za zaznavo ... odklon za 2° od smeri gibanja posameznih žarkov α pri prehodu skozi 0,003 cm debelo sljudo zahteva povprečno transverzalno električno polje okoli 100 milijonov V/cm. Takšen rezultat jasno dokazuje, da so atomi snovi središča zelo močnih električnih sil - domneva v skladu z elektronsko teorijo snovi« /23/. Trditev je bila zametek poznejše Rutherfordove jedrske teorije atoma.

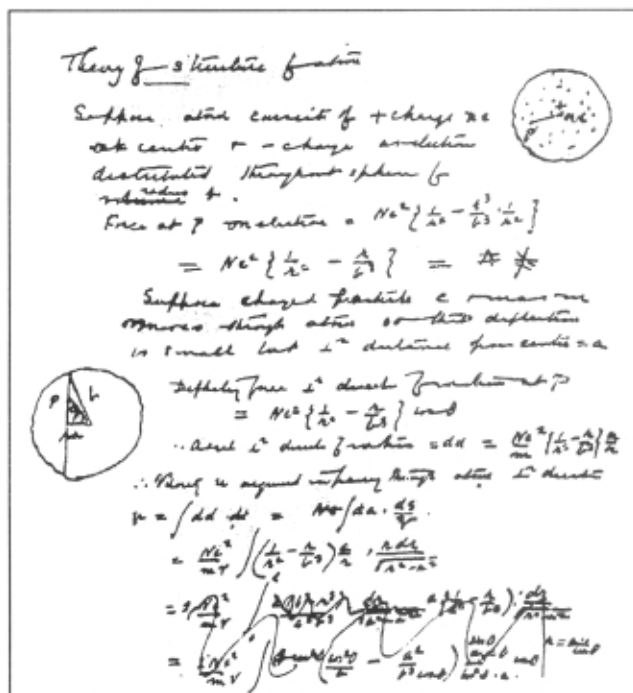
Že maja 1909 je Rutherford v Phil.Mag. objavil, da »ve, kakšni so atomi« /24/. Jedrski model so pred njim poleg Bragga in Nagaoke obravnavali še številni raziskovalci, med njimi Rus Peter Lebedev (1866-1911) 22.1.1887, Anglež George Johnstone Stoney (1826-1911), Francoz Jean-Baptiste Perrin (1870-1942) leta 1901 s poznejšimi dopolnitvami rojaka H. Becquerela, Nemec Lenard leta 1903 po pol stoletja starejših Dynamidah in naslednje leto celo J.J. Thomson.

Po Rutherfordovih navodilih sta Marsden in Geiger spomladi leta 1909 opazila odboj okoli 1/8000 žarkov α iz Ra-C ob prehodu skozi tanko plast Pt. Pri listu Au

debeline 4 μm , ki je absorbiral enako kot 1,6 mm zraka, se je v povprečju eden od 20000 žarkov α odklonil za več kot pravi kot. Delež odbitih žarkov sta merila tudi na listih kovin Pb, Sn, Ag, Cu, Fe in Al. Cev z 20 mg RaBr₂ sta izčrpala do nekaj mbar in zaprla z oknom iz sljude, ki je absorbiralo le toliko žarkov α kot 1 cm zraka. Odklone za več kot pravi kot sta opazila z mikroskopom kot scintilacije na ZnS-zaslonu. Razen pri Pb sta potrdila Braggovo teorijo, po kateri je absorpcija na atomu sorazmerna s kvadratnim korenom iz njegove mase. Merila sta tudi odboj na različnih številnih tankih Au-listov z odbojnostmi, enakimi 0,4 mm zraka, in dokazala, da ne gre za površinski, temveč za prostorninski pojav /25/.

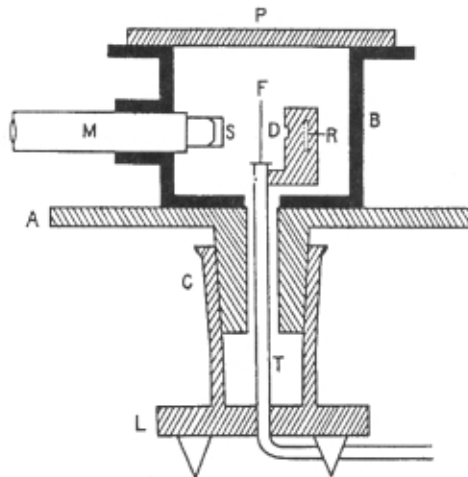
Geiger je poročal Rutherfordu o nepričakovanem odkritju. Pol ure pozneje je Rutherford ob nedeljskem kosilu na svojem domu poročal sodelavcem o odkritju »središčnega naboja« v atomu. Rezultat naj bi bil po enem njegovih zadnjih predavanj »prav tako nepričakovan, kot če bi streljali s 15-palčnim (38 cm) nabojem na list svilnatega papirja, pa bi se izstrelek odbil in vas zadel« /26/. To je bil še eden številnih Rutherfordovih izrekov, namenjenih zgodovini. V resnici je jedrski model na tihem podpiral že več let, vendar ga dotlej še ni znal učinkovito dokazati s poskusi. 7.3.1911 ga je opisal Manchestrskemu društvu literatov in filozofov. Pred istim društvom je Dalton sto let prej poročal o raziskovanju mas »nedeljivih« atomov /27/.

Pri objavi razprave o sipanju žarkov α in β se je Rutherford še posebej potrudil pri računanju, čeprav sicer ni slovel kot matematik. Naslednji mesec je razpravo z »Rutherfordovo enačbo« poslal v objavo v Phil.Mag. Pokazal je, da so atomi središča močnega električnega polja. Najprej je obravnaval Thomsonovo teorijo sipanja naelektrnih delcev na tanki plasti »puding«



Slika 5: Stran iz Rutherfordovega laboratorijskega dnevnika, na kateri je med letoma 1910 in 1911 skiciral sestavo atoma (O.A. Staroseljskaja-Nikitina, Ernest Rutherford, Nauka, Moskva 1967, str. 141)

atoma, v katerem so bili masa in naboja obeh predznakov enakomerno porazdeljeni. Thomsona sta s poskusi podprla Crowther in Madsen leta 1910 z merjenjem sipanja žarkov β na Al. Madsen je meril na nekoliko debelejših plasteh. Crowther je ocenil, da je število elektronov okoli trikrat višje od atomske mase. Iz Geigerjevih in Marsdenovih meritev sipanja žarkov α na Pt in Au je sledilo, da imajo ti atomi v središču okoli 100 osnovnih nabojev, kar je približno enako njuni atomski masi. Rutherford je menil, da za prehod žarkov α in β skozi snov veljajo enaki splošni zakoni, ki kažejo na »atom, sestavljen iz središčnega naboja, domnevno osredotočenega v točki ... s središčnim nabojem približno enakim atomski masi, vsaj za atome, težje od Al.« Vrste naboja v središču atoma si še ni upal določiti. Skliceval se je tudi na podobnost svojih domnev s »Saturnovim« atomom Japonca Nagaoka, objavljenim na seji Fizikalno-matematične družbe v Tokiju 5.12.1903. Nanj je Rutherforda šele 11.3.1911 opozoril W.H. Bragg, 9 dni pozneje pa je Rutherford pisal Nagaoki na Japonsko /28/.



Slika 6: Merilna naprava Geigerja in Marsdena iz leta 1913 (Geiger in Marsden, *The Laws of Deflection of α -Particles through Large Angles*, Wien.Ber; *Phil.Mag.* VI 25 (1913) str. 609)

Meritve Rutherfordovih sodelavcev sprva niso prinesle prevlade ideji »središčnega naboja« atoma, predvsem ne v Cavendishovem laboratoriju /29/. Rutherford se je konec oktobra 1911 udeležil 1. Solvayevega kongresa v Bruslju, vendar se tudi tam še nihče ni zanimal za jedrski model. Nicholson ga je leta 1912 poskusil opisati s kvantno mehaniko, vendar se je to posrečilo šele Bohru avgusta leta 1912 v Rutherfordovem laboratoriju, kjer je pomagal tudi pri meritvah. Tako je nov model atoma prevladal z uveljavitvijo nove generacije raziskovalcev in spodbudil razvoj kvantne mehanike.

Leta 1912 je Rutherfordovo teorijo sipanja dopolnil tudi C.G. Darwin. Njegov ded Charles Robert (1809-1882) je za razvoj vrst predvidel starost Zemlje več milijard let, ki jih je pojasnila šele Rutherfordova teorija radioaktivnosti /30/.

Leta 1913 sta Geiger in Marsden dopolnila svoje meritve s spreminjanjem vpadnega kota in hitrosti žarkov. Rezultate sta objavila najprej pri dunajski akademiji, bržkone iz hvaležnosti za posojeni radij, ki

sta ga uporabljala v enakem izviru kot 4 leta prej Rutherford in Royds. Izvir sta zaprla v Pb, da bi zmanjšala vpliv žarkov β . Merila sta na listih iz Au in Ag z absorpcijo enako 4,5 oziroma 3 mm zraka, vakuum pa sta izboljšala z grafitom, hlajenim v tekočem zraku. Dokazala sta, da je sipanje pri tankih listih sorazmerno njihovi debelini. Meritve sta dopolnila še na Sn, Cu, Al in C v parafinskem vosku. Sipanje na Au-listu debeline 21 μm pri razdalji 1 cm od izvira je potrdilo Rutherfordove napovedi /31/.

Na 2. Solvayevem kongresu leta 1913 je Rutherford v razpravi po Thomsonovem poročilu že dokazal prednosti svojega opisa atoma. Leta 1914 je Rutherford že ocenil velikost jedra na manj kot 1,7 fm, kar je bilo celo nekoliko nižje od tedanje ocene za velikost elektrona. V razpravi se je približal tudi poznejšemu pojmu vezavne energije oziroma masnega defekta /32/.

V naslednjih letih se je Rutherford lotil sipanja žarkov α na lahkih jedrih. Zaradi vojaških obveznosti narodnostno pisanih sodelavcev je med 1. svetovno vojno Rutherford meril le ob pomoči laboranta Williama Kaya, ki je pred prihodom v Manchester pri Jamesu Dewarju v RI sestavil večji del naprav za visoke tlake. Poskusi z dušikom so decembra 1917 pripeljali do prve načrtno sprožene jedrske reakcije. To je bilo zadnje odkritje, ki ga je Rutherford objavil pred odhodom v Cavendish. Z njim je prešel od ionske implantacije k raziskovanju strukture jedra /33/.

Anglež **Thomas D. Royds** je prav tako kot desetletje pred njim Rutherford in James Chadwick (1891-1974) dobil štipendijo »Razstave 1851 za študij znanosti«, da je lahko nadaljeval študij fizike v Manchestru pri Shusterju in Rutherfordu. To najbolj čislano štipendijo za diplomante provincialnih univerz v znesku 150 funtov sterlingov so na pobudo moža kraljice Viktorije podeljevali iz dela dohodka Svetovne razstave v Londonu leta 1851.

Nemec **Hans Wilhelm Geiger** (1882-1945) je bil rojen v Neustadtu-an-der-Weinstrasse. Leta 1906 je končal študij v Erlangenu pri izrednem profesorju Arthurju Wehneltu (1871-1944), izumitelju »Wehneltove« katodne elektronke. Nato je 7 let sodeloval z Rutherfordom. Leta 1911 je objavil zvezo med razpolovnim časom in energijo žarkov α . Leta 1925 je dokazal, da se energija in gibalna količina ohranjata pri Comptonovem pojavu. Med letoma 1925 in 1929 je bil profesor na univerzi v Kielu, do leta 1936 v Tübingenu in nato na tehnični univerzi v Berlinu.

Novozelanec **Ernest Marsden** (1889-1970) je bil rojen v Angliji in je študiral in raziskoval v Manchestru do leta 1914. Nato je odšel v Novo Zelandijo in bil tam do leta 1922 profesor v Wellingtonu, nato pa je do leta 1954 delal v Oddelku za znanstvene in industrijske raziskave, od leta 1947 kot predsednik novozelandske RS.)

James Arnold Crowther (1883-1950) je bil med letoma 1924 in 1946 profesor fizike na univerzi Reading, od leta 1936 honorarni tajnik, od leta 1946 pa podpredsednik fizikalnega instituta v Londonu.

John William Nicholson (1881-1955) je bil med leti 1912 in 1921 profesor na kraljevem kolidžu univerze v Londonu.



Slika 7: Ernest Rutherford (1871-1937)

Ernest Rutherford (1871-1937) je bil rojen na Novi Zelandiji v družini kolarja in nekdanje učiteljice. Kot enajstleten fantič se je znanosti učil iz knjige *Outlines of Physics* Balfourja Stewarta (1828-1887) iz Manchestra, katerega katedro v Manchestru je prevzel četrto stoletja pozneje. Rutherford je študiral na univerzi Canterbury, ki je bila leta 1873 ustanovljena v mestu Christchurch. Po magisteriju leta 1893 ni bil posebno uspešen kot srednješolski učitelj. Sestavil pa je detektor, s katerim je lahko lovil radijske valove na razdalji 3 km, kar je bil v tistem času rekordni dosežek. Raziskovalno delo mu je odprlo pot do štipendije »Razstave 1851 za študij znanosti«, ki se ji je leto dni starejši kemik J.S. MacLaurin iz Aucklanda odrekel iz družinskih virov. Tako se je Rutherford leta 1895 odpravil v Cambridge za prvega raziskovalnega asistenta Josepha Johna Thomsona (1856-1940). Na poti se je ustavil še pri Braggi v Avstraliji.

Thomson in Rutherford sta si bila globoko različna. Thomson je največje uspehe požel z raziskovanjem žarkov β , Rutherford pa je skoraj 4 desetletja raziskoval predvsem žarke α , ki jih je tudi sam poimenoval januarja 1899 /34/. Oba sta imela do raziskovanih »korpuskul« zelo osebne odnose, ki se je ohranil v številnih zgodbah. Vendar so sodelavci raje videli, da Thomson ne prijemlje laboratorijskih naprav. Njegova nespretnost je bila že kar legendarna, skoraj primerljiva z Dunajčanom Wolfgangom Paulijem (1900-1958), ki je baje na več metrih razdalje kvaril poskuse /35/. Rutherford pa je bil sila spreten in je pozneje kot vodja laboratorija po večkrat na dan obiskoval raziskovalce in jih kar zapovrstjo grajal zaradi neučinkovitosti in počasnosti. Nekoč je tako v kratkem času dvakrat pobaral zidarja, ki ga je pomotoma zamenjal za enega svojih »fantov«. Mož se je silno razburil in odpovedal delo /36/.

Med septembrom 1898 in junijem 1907 je Rutherford odšel v Kanado za profesorja McGillske univerze v Montrealu in vodjo tamkajšnjega laboratorija, ki ga je gmotno podpiral MacDonald s svojo tobačno industrijo. Leta 1899 je odkril nov element Ra ter žarke α in

β . Leta 1905 je bil izbran v RS. Do leta 1919 je poučeval na univerzi Victoria v Manchestru, ki se je razvila iz Owensovega kolidža, ustanovljenega leta 1846. Tam sta fiziko nekoč poučevala tudi John Dalton (1766-1844) in njegov učenec James Prescott Joule (1818-1889) /37/, od leta 1870 do smrti Stewart skupaj z znamenitim spektroskopistom Henryjem Roscoejem in pred Rutherfordom Arthur Schuster (1851-1934). Tehniko je med letoma 1868 in 1905 poučeval Osborne Reynolds (1842-1912). Kolidž je leta 1900 dobil fizikalni laboratorij, tri leta pozneje pa je postal samostojna univerza.

Leta 1908 je Rutherford prejel Nobelovo nagrado iz kemije za raziskovanje radioaktivnosti, s katerim je začel spodkopavati antično idejo o nedeljivosti atomov. Na pojedini po nobelovskem predavanju je Rutherford razglasil, da je »imel opraviti že s številnimi različnimi pretvorbami z različnimi periodami, vendar je med vsemi najhitrejša moja lastna trenutna pretvorba iz fizika v kemika«. Ob novici o Nobelovi nagradi mu je mati, ena prvih učiteljic na Novi Zelandiji, v pismu čestitala in izrazila upanje, da bo vendarle prišel domov pomagat kopati krompir. Pri tem je bržkone pozabila, da ji je sin že pred leti pokazal »zadnji krompir, ki ga koplje«, ko mu je med delom na vrtu sporočila novico o prejemu »štipendije 1851. leta« /38/.

Leta 1914 je Rutherford odkril proton in dobil naziv dvorjana. Leta 1917 je raziskoval ultrazvok za potrebe vojske skupaj z nekdanjim sodelavcem v Cavendishu Langevinom na Collège de France, kjer je pred tem študiral tudi poznejši izumitelj televizije Zworykin. Leta 1919 je Rutherford nasledil Thomsona kot vodja Cavendisha. Leta 1925 je postal predsednik RI, leta 1931 pa je dobil naziv Lord Nelson po mestecu v Novi Zelandiji, kjer je obiskoval srednjo šolo.



Slika 8: Ernest Rutherford in Bohr s soprogo (John Archibald Wheeler, Niels Bohr, the man, *Phys. Today* (oktober 1985) str. 70

Rutherfordova knjiga *Radioactivity* je po prvem natisu leta 1904 dobivala vedno nova poglavja in je vplivala na celo generacijo eksperimentalnih fizikov. Med Rutherfordovimi učenci in sodelavci jih je več kot 10 pozneje dobilo Nobelovo nagrado, med njimi tudi tujci: Nemci, Rusi in prebivalci habsburške monarhije.

6 Bohr v Manchesteru in Kopenhagenu: Teorija ionske implantacije

Rezultate meritev v Rutherfordovem laboratoriju je Bohr avgusta 1912 in julija 1915 v Manchesteru povezal v prepričljivo teorijo. Pokazal je, da absorpcijo žarkov α v najtežjih elementih določa število elektronov v atomih in njihove lastne frekvence. Povprečno absorpcijo hitrih delcev je dve leti pozneje dopolnil še z izgubo hitrosti za vsak posamezen delec. Pri oceni zmanjševanja hitrosti oziroma izgube energije na enoto poti je upošteval le vpliv elektronov, ne pa tudi jeder atomov. Ustavljanje žarkov α in ionov nasploh v težjih elementih je približno opisal z idejo, da imajo poleg zunanjih elektronov z lastnimi frekvencami v vidnem območju tudi elektrone, vezane z večjo energijo in lastnimi frekvencami v območju rentgenskih žarkov. Po Bohru je Thomsonova teorija dajala pravilne rezultate ob upoštevanju sekundarnih ionizacij, ki jih povzročajo elektroni, izbiti iz atomov. Bohrovo delo sta z bolj realnimi teorijami dopolnila Rutherfordov občasni sodelavec Nemeč Bethe in Švicar Bloch z univerze v Leipzigu, poznejši direktor CERN-a. Bethe je dobil Nobelovo nagrado iz fizike leta 1967 za raziskovanje jedrskih reakcij v zvezdah, Bloch pa leta 1952 za odkritje jedrske magnetne resonance /39/.

Kljub pomembnim dosežkom je obstreljevanje z ioni ostalo dolgo časa le posebej prirejen poskus za dokazovanje jedrskega modela atoma, po letu 1917 pa za

Niels Hendrik David Bohr (1885-1962) je bil rojen v Kopenhagenu, kjer je študiral fiziko, leta 1909 magistriral in 13.5.1911 doktoriral. Štipendija mu je po doktoratu omogočila študij pri Thomsonu v Cambridgeu. Rutherforda je prvič srečal oktobra leta 1911 na vsakoletnem obedu v Cavendishu, vendar se je z njim seznanil šele nekaj tednov pozneje ob obisku pri očetovem prijatelju v Manchesteru /40/. Ker Thomson ni pokazal prevelikega zanimanja za opise atomov, ki so nasprotovali njegovim lastnim, se je Bohr sredi marca leta 1912 raje odpravil k Rutherfordu v Manchester. Tam sta teoretik Bohr in eksperimentalni fizik Rutherford ustvarila učinkovit krog zagovornikov jedrskega modela atoma. Rutherfordov laboratorij je sproti preverjal Bohrove ideje, Bohr pa je s teorijo podprl Rutherfordov model atoma. Njuno razmerje je bilo začinjeno tudi z obilico humorja. Rutherford sicer ni spoštoval teoretikov in je ob koncu nekega predavanja Wernerja Heisenberga (1901-1976) povedal: »Neskončno smo vam hvaležni za pojasnitev številnih zanimivih nesmislov, ki so nam dali veliko misliti«. Zato so Rutherforda presenečeno spraševali, zakaj ima povsem drugačen odnos do teoretika Bohra. Navdušeni športnik Rutherford se je izvlekel z odgovorom: »Bohr - on je povsem drugačen, on je nogometaš« /41/. Kljub temu pa pozneje, po Bohrovem »Scottovem« predavanju v Cavendishu o načelu nedoločenosti, ni mogel ostati brez opombe: »Veste, Bohr, vaša izvajanja se mi zdijo prav tako nedoločena kot predpostavke, na katerih temeljijo« /42/.

sporožanje jedrskih reakcij. Uporabnost postopka na drugih področjih ni bila obravnavana, saj so ga imeli le za laboratorijsko posebnost, podobno kot pol stoletja pred tem katodno elektronko. Raziskovali so predvsem sile, ki ustavljajo ione v snovi. Med teorijami se prevladovala dela Bohra in njegovih danskih sodelavcev. Bohr je leta 1948 opisal osnove prehoda ionov skozi snov. Objavil je poseben zakon izmenjave energije vzdolž poti ionov in ocenil postopno zmanjševanje naboja ionov. Na začetku poti prevladujejo trki z elektroni snovi. Na koncu, ko se ioni že upočasnijo in večinoma izgubijo naboj, prevladujejo trki z jedri. Z enačbo je ponazoril, kako naboj in hitrost iona vplivata na število elektronov, ki jih ion zajame ob svoji poti skozi snov.



Slika 9: Niels Bohr (1885-1962)

Po Christianu Christiansenu (1843-1917) je profesor fizike v Kopenhagenu leta 1912 postal Martin Knudsen. Zato je Bohru julija 1912 preostalo doma le mesto privatnega docenta. Jeseni 1914 je raje namesto Darwina prevzel »Shusterjeva« predavanja matematične fizike pri Rutherfordu v Manchesteru, dokler ni poleti 1916 dobil mesta profesorja v Kopenhagenu. V naslednjih desetletjih je tam zunaj vihre 1. svetovne vojne razvil najvplivnejšo fizikalno »šolo« svojega časa, ki je utemeljila sodoben opis kvantne mehanike. Leta 1918 je opisal načelo korespondence, s katerim je klasično mehaniko povezal z nastajajočo kvantno teorijo. Leta 1922 je Bohr za raziskovanje zgradbe atomov in iz njih izhajajočega sevanja dobil Nobelovo nagrado za fiziko. Po nemški zasedbi je pobegnil v Anglijo in nato v ZDA, kjer je sodeloval pri izdelavi atomske bombe. Po koncu vojne se je vrnil v Kopenhagen kot slaven fizik. Primerljiv je le še z Einsteinom, s katerim sta si sicer v fiziki pogosto nasprotovala, posebno glede pojma komplementarnosti, ki ga je Bohr prvič opisal na mednarodnem fizikalnem kongresu v mestecu Como ob stoletnici smrti Alessandra Volte 16.9.1927.

Raziskovanja je v Kopenhagenu nadaljeval doktorand Lassen z meritvami izgub energije delcev, nastalih po cepitvi jeder ob njihovi poti skozi Ar in druge pline. Pozneje sta Danca Lindhard in Scharff postavila temelje za razumevanje ustavljanja visoko- in nizkoenergijskih ionov pri prodiranju skozi snov. S sodelavcem sta opisala energijsko območje ionske implantacije z

uporabo realnih interakcij med elektroni in jedri, ki jih niso več obravnavali kot proste delce. Po začetnicah avtorjev se je teorije prijel naziv LSS. Natančne meritve dosega ionov v snovi J.A. Daviesa in drugih nadaljevalcev Rutherfordovega dela v Kanadi so omogočile, da se je tehnika ionske implantacije hitreje razvijala od naprševanja tankih plasti /43/.

II. DEL: UPORABA IONSKE IMPLANTACIJE V INDUSTRIJI

1 Uvod

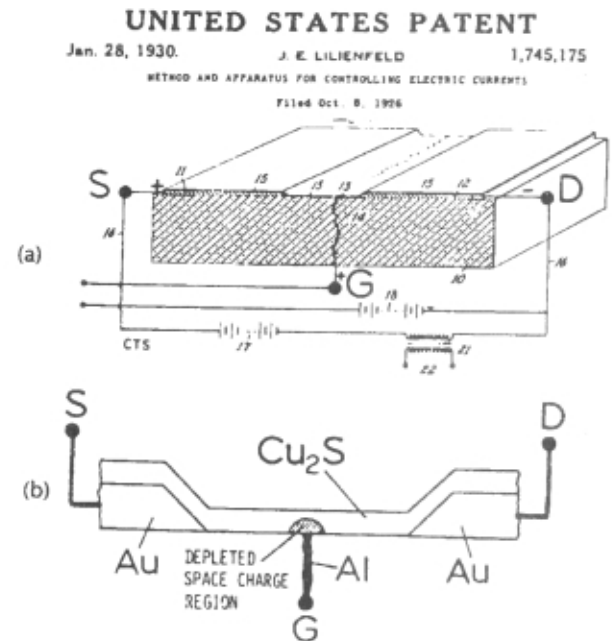
Ionska implantacija je navidez grob postopek, ki pa ob povsem elektronskem vodenju omogoča izredno natančno vgrajevanje posameznih ionov v želene dele podlage. Že izdelan postopek je prišel kot naročen novorojeni industriji polprevodniških naprav. Ob tem je imel kar ob začetku svojega razvoja v laboratorijih na razpolago številne pospeševalnike in separatorje, ki zaradi prenizkih energijskih zmogljivosti niso bili več resno uporabljani v jedrski fiziki. Hitra rast, ki jo ponazarja izredno optimističen »Moorov zakon«, je bila neizogibna posledica ujemanja srečnih okoliščin, v katerih je ionska implantacija v treh desetletjih postala zrela oblika tehnologije in se danes njena uporaba iz industrije polprevodnikov širi tudi drugam.

2 Tranzistor in začetki uporabe ionske implantacije v polprevodnikih

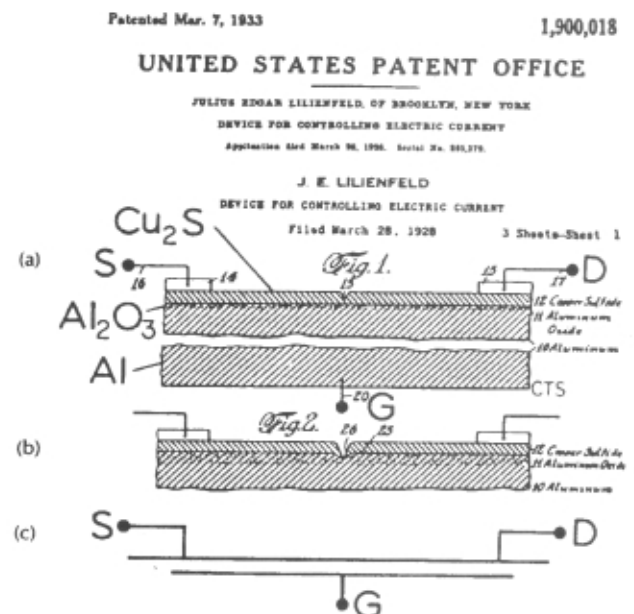
Osnove tranzistorjev so bile znane že v času, ko so bili raziskovalci iz Shockleyjeve skupine pri Bell Labs še najstniki. Poljak Lilienfeld, med letoma 1910 in 1926 profesor fizike na univerzi v Leipzigu, je leta 1920 tam objavil raziskavo o elektronski emisiji v vakuumu. Raziskovanje vakuumske elektronike je nadaljeval z raziskovanjem trdne snovi. Po emigraciji v ZDA je bil direktor raziskovanja v Ergon Research Laboratory v Maldenu. Med 8.10.1926 in letom 1932 je vložil in dobil 3 patente za osnove tranzistorja s poljskim efektom kovinski oksid - polprevodnik (MOSFET). Predložil je uporabo CuS, vendar ni znano, da bi kdaj sestavil delujoč tranzistorski ojačevalnik. Leta 1935 je postal državljani ZDA.

Prav tedaj je Nemeč Oskar Heil v Britaniji vložil patent z opisom delovanja MOSFET-a z uporabo sodobne teorije elektronov in vrzeli, ki jo je leta 1931 razvil Alan Harris Wilson (r.1906) v Cambridgeu. Heil je opisal tako n- kot p-tip na primerih Te, I, Cu₂O in V₂O₅. Čeprav so bile Lilienfeldove in Heilove raziskave med vojno večinoma pozabljene, so v Bell Labs med letoma 1947 in 1952 njuna odkritja pravzaprav le dopolnili s p-n ploskovnim efektom (FET) in vbrizgavanjem manjšinskih nosilcev. Vendar je bil edini vakuumski proces uporabljen pri izdelavi prvih tranzistorjev in integriranih tokokrogov naparjevanje Al- in Au-stikov z vročega V-vodnika. V naslednjih letih so sicer objavili več poročil o obstreljevanju polprevodnikov z ioni, niso pa sestavili delujoče naprave /1/.

27.4.1949 je Shockley vložil patent za »napravo za polprevodniško prevajanje«. Opisal je izdelavo stika p-n posameznega ločenega JFET-tranzistorja z uporabo ionske implantacije. Predložil je obstreljevanje polprevodnika z devteroni in z žarki α /2/.

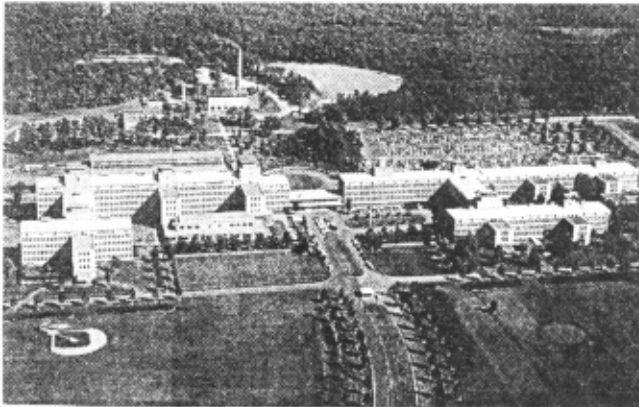


Slika 10: Lilienfeldov patent iz leta 1933 s strukturo MOSFET-a (Sah, n.d., Proc.IEEE 76/10 (1988) str. 1282)



Slika 11: Shockleyjeva ideja za izdelavo stika p-n z ionskim obstreljevanjem v ZDA-patentu št. 2666814, potrjenem dne 19.1.1954 (Bondyopadhyay, n.d., 1998, str. 199)

31.1.1950 je Ohl predložil prvi patent za uporabo ob-
streljevanja z ioni različnih plinov: O₂, H₂, N₂, He, Ar,
CO in celo CHCl₃ pri izdelovanju polprevodniških
naprav. Tu je prvi opisal vse temeljne značilnosti ionske
implantacije. Vendar je napačno menil, da ioni nečistoč
vstopijo v površino kristala ter spremenijo število nosil-
cev naboja in z njim električne značilnosti snovi. Na-
paka je bržkone marsikoga zavedla na stransko pot /3/.



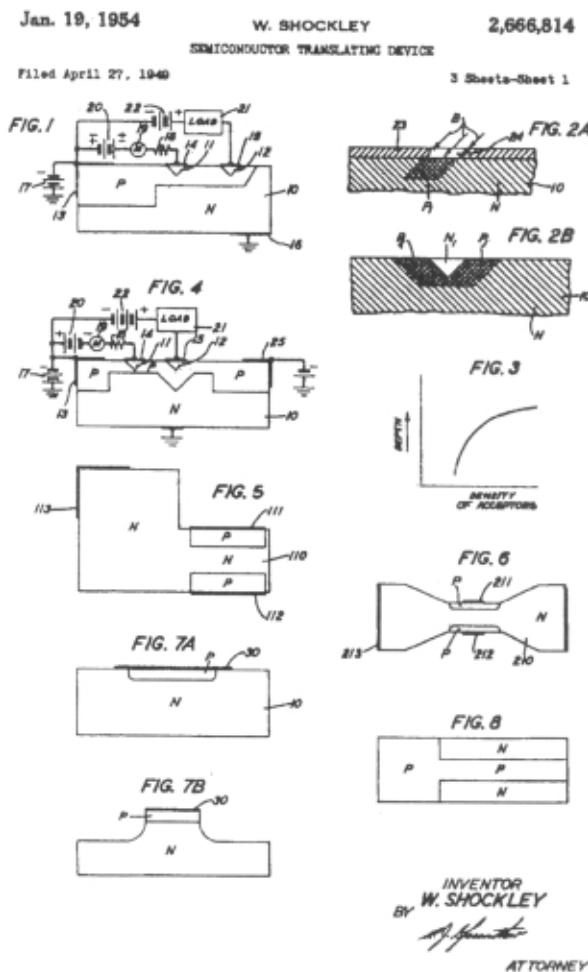
Slika 12: Bell Labs v Murray Hill, New Jersey, leta
1950 (Henry Ehrenreich, *Strategic curiosity:
semiconductor physics in the 1950s*, *Phys.
Today* (januar 1995) str. 33).

Ohl je leta 1952 pri Bell Labs prvi uporabil implantacijo
He⁺ v polprevodniški diodi s točkastim stikom. S tem
je izboljšal lastnosti povratnega toka, ki ga je spreml-
njalo obstreljevanje s He⁺ /4/.

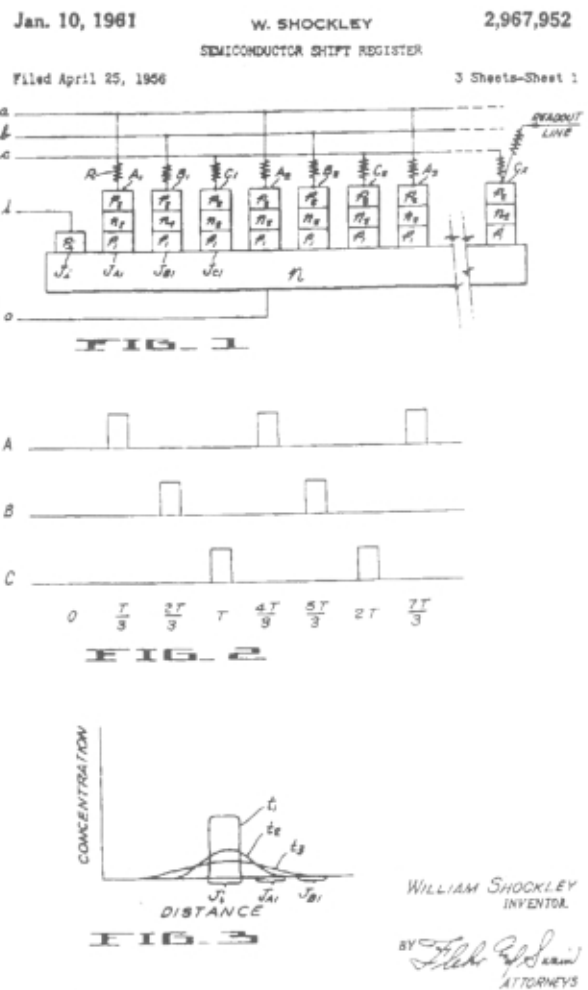
28.10.1954 je Shockley pri Bell Labs vložil patent za
»tvorbo polprevodniških naprav z ionskim obstreljevan-
jem«. Opisal je osnove opreme za ionsko implantacijo
pri izdelavi JFET-tranzistorja /5/. Čeprav je podal le
temelje postopka, je predložil tudi separacijo ionov
pred implantacijo ter električno in mehansko skeni-
ranje. Vpeljal je tudi pojem območje ionske implan-
tacije in opredelil poškodbe na kristalnem Si zaradi
obstreljevanja z ioni.

Shockleyjev patent pomeni rojstvo uspešnega ion-
skega implantiranja. Vendar ga ni patentiral, saj je bilo
znano. Lastil si je predvsem izum segrevanja pol-
prevodnika do 400°C po implantaciji, ki je bilo nujno za
odstranjevanje poškodb zaradi obstreljevanja z ioni in
za električno vzbujanje implantiranega dopanta. Takšni
uspehi, neodvisni od same opreme za ionsko implan-
tacijo, so tudi pozneje ostali značilnost njenega razvoja.

Nasprotno od Ohla, ki je obravnaval le površinske
spremembe, je Shockley menil, da energija vpadnih
ionov določa tudi globino implantiranih dopiranih
nečistoč. Tako je prvi opisal bistvo ionske implantacije
kot možnost vstavljanja nečistoč na zeleno mesto v



Slika 13: Shockleyjev patent za tvorbo stika p-n
z obstreljevanjem z devteroni in delci α
(Bondyopadhyay, n.d., 1998, str. 199, fig. 12.)



Slika 14: Shockleyjev patent, vložen dne 25.4.1956 za
»polprevodniški pomikalni register«
(Bondyopadhyay, n.d., 1998, str. 208-210, fig. 31)

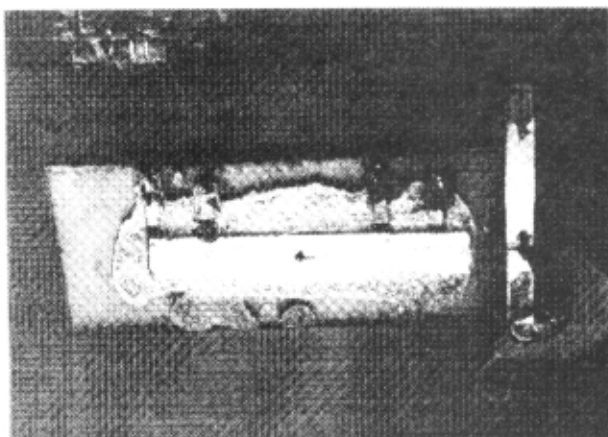
polprevodniku. J.W. Moyer pri GE je podoben patent vložil že 4 mesece pred Shockleyjem. Vendar je bil Moyerjev patent potrjen šele 15 mesecev za Shockleyjevim, ko se je uporaba ionskih snopov že udomačila pri izdelavi stikov p-n in tranzistorjev.

Leta 1955 je Cussins iz nekoč Rutherfordovega Cambridgea poročal o prvem dopiranju polprevodnikov z implantacijo. Dopiral je 12 različnih elementov v Ge. Naslednje leto je Ohl dobil prvi patent za osnove ionske implantacije /6/.

3 Integrirana vezja

Prvo desetletje po izumu tranzistorja so stike p-n proizvajali z difuzijo nečistoč. Vzporedno so raziskovalci polprevodnikov razmišljali o integriranem vezju, saj so bile možnosti za miniaturizacijo na dlani. Shockley je 25.4.1956, že po odhodu iz Bell Labs, vložil patent za »polprevodniški pomikalni register«. To je bil začetek razvoja monolitnih integriranih vezij /7/.

Iznajdba integriranega vezja se je posrečila Kilbyju julija leta 1958, ko je upore, kondenzatorje in diode iz Ge postavil na skupno podlago. Naslednji mesec je Kilby sestavil poenostavljeno različico tokokroga in 2.9.1958 prikazal delovanje prvega enostavnega mikročipa. 6.2.1959 je vložil patent imenovan »pomanj-



Slika 15: Prvo Kilbyjevo integrirano vezje pri TI (Ross, n.d., 1998, str. 23.)



Slika 16: Fotografija Kilbyja s čipom v roki (<http://www.texasinstruments.com>).

šano integrirano vezje« za nanos plasti Al na plast SiO₂. Vendar je bil njegov polprevodniški mikročip nekoliko okoren in drag za proizvodnjo /8/.

Jack StClair Kilby je bil rojen leta 1923 v državi Missouri (ZDA), otroštvo pa je preživel v Kansasu. Že v mladosti je pomagal očetu elektroinženirju. Leta 1941 je pričel študij na univerzi Illinois, vendar je diplomiral šele po vojni in magistriral leta 1950 v Wisconsinu. Leta 1947 je začel razvijati elektronske pripomočke v oddelku za polprevodnike osrednjega laboratorija Globe Union Inc. v Milwaukeeju. S tranzistorji se je seznanil na predavanjih v Bell Labs. Maja leta 1958 se je zaposlil pri TI. Polprevodniški laboratorij TI je od leta 1952 vodil G.K. Teal, ki je prišel iz Bell Labs, kjer je leta 1948 sodeloval pri razvoju tehnologije velikih kristalov Ge. Med letom 1965 in 14.4.1971 je Kilby razvil prvi žepni računalnik. Novembra 1970 je postal samostojni izumitelj in je med drugim raziskoval sončne celice. Med letoma 1978 in 1984 je bil profesor elektrotehnike na univerzi A&M v Teksasu. Leta 1982 so ga uvedli v »dvorano časti« ob bok Edisonu in drugim ameriškim izumiteljem, ki se jim je naslednje leto pridružil tudi Noyce. Oba raziskovalca sta leta 1989 dobila nagrado Charlesa Starka Draperja Nacionalne akademije za tehniko, ki je za izumitelje enakovredna Nobelovi nagradi /9/.

To je bila doba sovjetskega uspeha s Sputnikom 4.9.1957, ko je vlada ZDA vlagala ogromna sredstva v miniaturizacijo. Zato ne preseneča, da je idejo za drugačno različico integriranega vezja neodvisno razvil tudi fizik Noyce januarja 1959.

Takoj za Sputnikom je Noyce sredi septembra 1957 skupaj z 8 raziskovalci različnih strok po poldrugem letu zapustil Shockleyjeve polprevodniške laboratorije. Ustanovili so podjetje Fairchild s sedežem le miljo proč ob gmotni podpori Fairchild Camera and Instrument Corporation. Prvotni cilj Fairchilda je bil razvoj, izdelava in prodaja dvojno-difundiranih Si-tranzistorjev brez uporabe ionske implantacije. Že po nekaj mesecih je prišlo do prvega uspeha, ko je teorijski fizik Hoerni



Slika 17: Robert N. Noyce (Bondyopadhyay, n.d., 1998, str. 204).

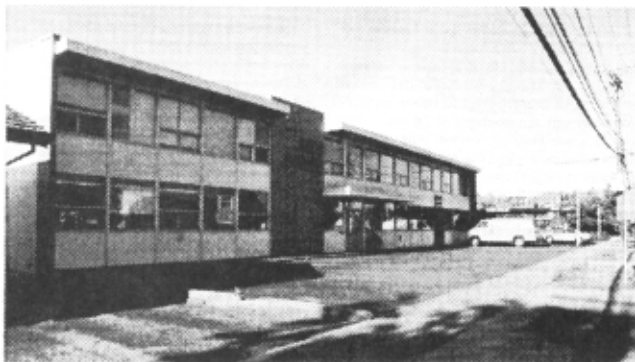
izumil proces izdelave planarnega tranzistorja, da bi se izognil nečistočam. Vendar ideje niso takoj uporabili.

Noyce je edini pri Fairchildu že pred raziskovanjem v Shockleyjevem podjetju imel izkušnje s polprevodniki, in sicer z Ge. Na pobudo patentnega urada je kot vodja oddelka za raziskave in razvoj pri Fairchildu sklical vodilne tehnične raziskovalce. Razložil jim je, kako bi Hoernijevo idejo lahko uporabili za izdelavo celotnih tokokrogov in ne le posamičnih komponent s tiskanjem plošče ob uporabi litografije /10/. 30.7.1959 je Noyce vložil patent za »polprevodniško napravo in usmernik« z opisom planarnega integriranega vezja in z uporabo Hoernijevih idej. Vodnike v vezju je nadomestil z implantacijo Al. Avgusta 1959 so pri Fairchildu javno oznanili, da bodo začeli proizvajati tranzistorje po novem Hoernijevem planarnem postopku. Skupina pod vodstvom fizika Jaya T. Lasta je še istega leta pri Fairchildu izdelala prvo planarno integrirano vezje /11/.

Proizvodnja se je začela naslednje leto. Maja 1961 je predsednik John F. Kennedy objavil program Apollo. Ob koncu leta so že vpeljali prva štiri integrirana vezja Micrologic™, ki jih je sestavljalo 5 osnovnih logičnih funkcij. Kupovala jih je predvsem vojska. Računalnik, ki ga je Apollo ponesel na Luno, je imel nekaj delov iz Micrologicove družine tokokrogov /12/.

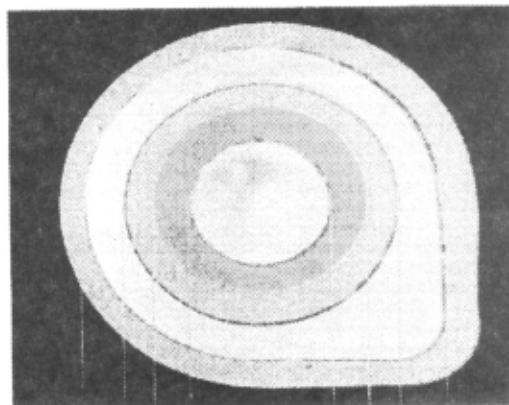
Vendar ni šlo brez prepira o prvenstvu. Noyce je dobil patent pred Hoernijem in Kilbyjem, zato je bil sprva proglašen za iznajditelja. Dolgoletni spor med Fairchildom in TI pa se je vendarle končal s sporazumom leta 1966, tako da si prioriteto pri iznajdbi integriranega vezja delita Noyce in Kilby /13/.

Robert N. Noyce (1927-1990) je bil sin protestantskega duhovnika iz Iowe. Bardeenov sošolec z univerze, sicer profesor fizike na kolidžu Cornell, ga je navdušil za fiziko in matematiko in seznanil s tranzistorji. Noyce je doktoriral leta 1953 na MIT in se je pridružil Philco Corporation v Philadelphiji pri razvoju tranzistorjev. Januarja 1956 se je po Shockleyjevem vabilu zaposlil v polprevodniških laboratorijih v Palo Altu. Kot je bilo v navadi v Silicijevi dolini, je tudi Noyce pogosto sodeloval pri ustanavljanju novih podjetij. Septembra 1957 je soustanovil Fairchild, julija 1968 Intel in končno še Sematech.

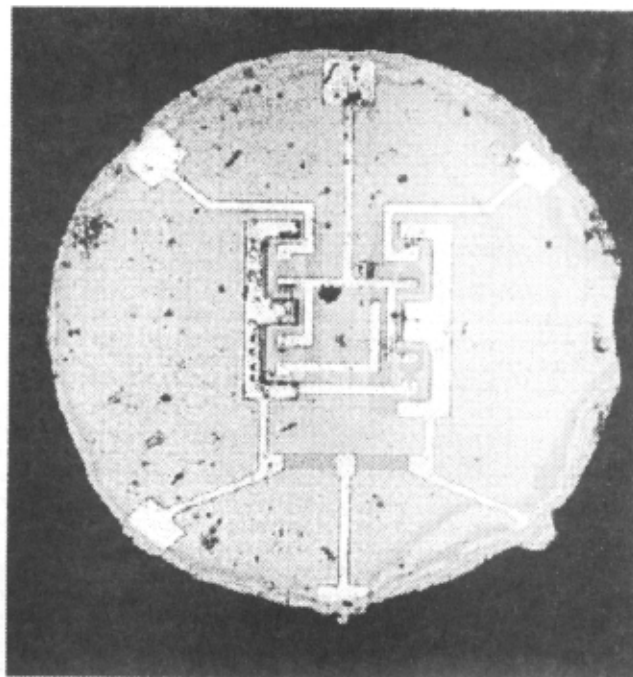


Slika 18: Fotografija stavbe Fairchild Semiconductor v Palo Altu, Kalifornija, s fotografijo spominske plošče, posvečene Noyceovemu izumu (Gordon E. Moore, *The Role of Faichild in Silicon Technology in the Early Days of »Silicon Valley«*, Proc. IEEE, 86/1 (Januar 1998) str. 55, fig. 2).

Junija leta 1960 sta D. Kahng in M.M. Atalla iz Bell Labs objavila opis MOS-tranzistorja, ki je realiziral ideje ob izumu tranzistorja iz leta 1947. Leta 1964 je RCA prva uporabila tehnologijo MOS za izdelavo integriranih vezij /14/.



Slika 19: Mikrografija prvega planarnega tranzistorja po Hoernijevem izumu pri Fairchildu (Gordon E. Moore, *The Role of Faichild in Silicon Technology in the Early Days of »Silicon Valley«*, Proc. IEEE, 86/1 (Januar 1998) str. 58, fig. 4).



Slika 20: Mikrografija prvega planarnega integriranega tokokroga, ki so ga po Noyceovem izumu izdelali pri Fairchildu (Gordon E. Moore, *The Role of Faichild in Silicon Technology in the Early Days of »Silicon Valley«*, Proc. IEEE, 86/1 (Januar 1998) str. 60, fig. 5).



Slika 21: Chin-Tang Sah, rojen leta 1932 na Kitajskem, je leta 1949 odšel v ZDA in leta 1953 poslušal Bardeenova predavanja o tranzistorjih na univerzi Illinois v Urbani. Bil je Noyceov sodelavec pri Shockley Transistor Laboratory in pri Fairchildu od leta 1959, kjer je vodil fizikalni oddelek s 65 sodelavci in razvil velik del prve generacije integriranih vezij Si do leta 1964. Leta 1963 je Bardeen posredoval, da je bil Sah imenovan za profesorja elektrotehnike in fizike na univerzi Illinois (Sah, n.d., Proc. IEEE 76/10 (1988) str. 1326).

Kljub očitnemu uspehu integriranih vezij so zaradi nekaterih dvomov še najmanj 5 let razvijali tudi drugačne vrste »molekulske elektronike«, npr. pri letalstvu ZDA in v Bell Labs. Pri slednjem so ustanovili skupino za ionsko implantacijo šele sredi šestdesetih let, desetletje po Shockleyjevem patentu. Na začetku šestdesetih let je raziskovanje ionske implantacije v številnih laboratorijih vzpodbudilo iskanje novih področij uporabe za pospeševalnike in masne separatorje, ki so jih jedrski fiziki nadomestili z napravami višjih energijskih zmogljivosti. Tako so raziskovalci ionske implantacije že imeli na voljo raziskovalno opremo v Chalk River Nuclear Laboratories, Oak Ridge National Laboratories, AERE Harwell in drugod. Vendar pospeševalniki z visokimi energijami reda MeV in majhnimi tokovi niso bili posebej primerni za ionsko implantacijo in so bržkone povzročili prvotno usmeritev raziskovanja k navadnim temperaturam, kvečjemu do nekaj 100°C, kjer se še niso pokazale prave možnosti nove metode dopiranja /15/.

Majhno dansko podjetje za pospeševalnike Danfysik je leta 1960 izdelalo prvi industrijski implanter za kanadsko državno raziskovalno podjetje v Ontariu. Model z 70 keV so imenovali »Skandinavski«. Tako so pionijske raziskave ionske implantacije na univerzi v Kopenhagnu kmalu po Bohrovi smrti omogočile danski industriji uspehe svetovnih razsežnosti.

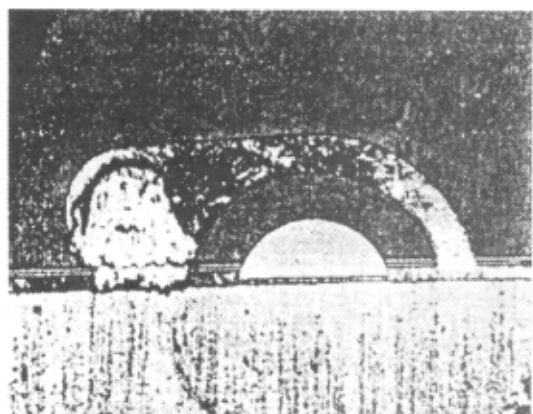
Med letoma 1956 in 1961 ni bilo posebnega napredka na področju ionske implantacije. Leta 1961 je F.M. Rourke s sodelavci opisal ionsko dopiranje Si s skupino elementov III. ali V. skupine. Dobili so koncentracijo 10^{18} atomov/cm³ v plasti blizu površine Si-tarče. Rourkeovo delo je vzpodbudilo raziskave Švedov Alvägerja in Hansena, ki sta leta 1962 poročala o prvi uporabi implantacije za dopiranje polprevodnika v industriji. Implantirala sta P-ione z 10 keV v B-dopiran Si-kristal p-tipa z 9000 Ωcm v elektromagnetnem separatorju izotopov v Aragonni. Dobila sta stik nekaj deset nm pod površjem. Po obstreljevanju sta izdelek segrela do 600 °C, da bi se znebila radiacijskih poškodb, vendar je pri tem nekaj P difundiralo v Si. Njun detektor delcev α površine 25 mm² je bil primerljiv z napravami, narejenimi z difuzijskim postopkom.

Leta 1947 so fizik Robert Jemison Van de Graaf (1901-1967) z MIT-a, njegov pomočnik John G. Trump in vodja britanske delegacije pri MIT Denis M. Robinson ustanovili HVEC za proizvodnjo implanterjev. Trump je prvi opisal uporabo ionske implantacije za zdravljenje raka. Raziskovalci iz podjetja HVEC so pozneje ustanovljali nova podjetja, npr. IPC za vesoljske raziskave. Leta 1965 je HVEC v ZDA izdelal prvi implanter za potrebe industrije.

Uporabniki opreme za ionsko implantacijo so okoli leta 1967 morali rešiti problem optimalnega črpanja in izbrati najugodnejšo postavitev črpalne naprave ob izviru, žarku ali ob tarči. Načrtovalci implantacije so bili predvsem strokovnjaki za visoke napetosti in so se morali šele priučiti vakuumski tehnologiji. Leta 1971 so ustanovili Extrion, prvo dolgoročno uspešno podjetje za dobavo implanterjev. Pozneje se je podjetje preimenovalo v Varian SEA in prevladuje na tržišču tudi ob koncu 20. stoletja. Poleg njega so se leta 1971 z ionsko implantacijo v ZDA ukvarjali še KEV, Ortec in Accelerators, Inc., v Angliji pa Linott, Ltd., ki se je pozneje pridružil Applied Materials /16/.

4 Ionska implantacija pri višjih temperaturah

Na konferenci Aarhusu leta 1965 je K.E. Manchester s sodelavci poročal o prvem bipolarnem tranzistorju, izdelanem izključno s snopi elektronov in ionov. Novo tehnologijo so v naslovu svoje razprave že imenovali »ionska implantacija« /17/.



Slika 22: Prvi bipolarni tranzistor, izdelan s tehniko ionske implantacije v Manchesterjevi skupini leta 1965 (Fair, n.d., 1998, str. 118)

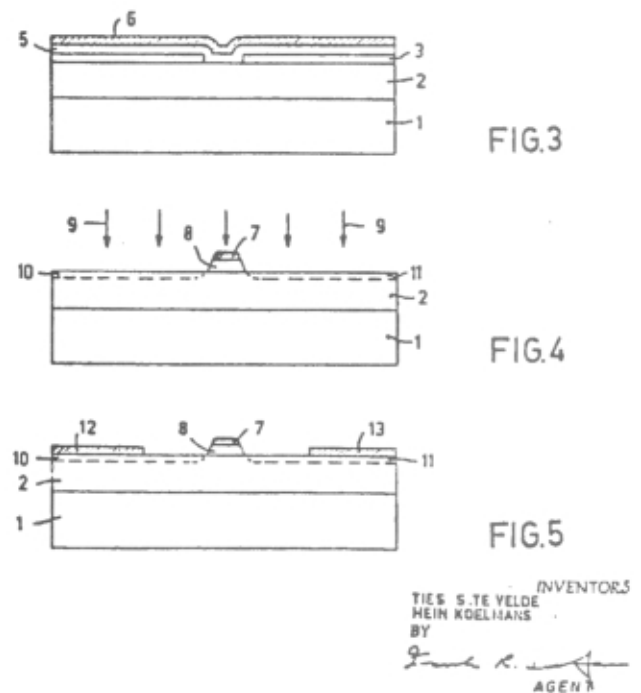
King iz IPC je na isti konferenci opozoril na možnost predvidevanja globine implantiranih stikov in na uporabo visokih temperatur, ki so šele odprle prave možnosti ionske implantacije. Kingovi predlogi so bili v nasprotju z mnenjem večine udeležencev. Kljub temu so jih upoštevali, saj je King že maja 1962 zaslovel z implantacijo P in drugih elementov V. in III. skupine s pospeševalnimi energijami 1 MeV v sončne celice. Raziskava je sledila leto dni starejši Alvägerjevi in Hansonovi implantaciji P-ionov v Si za izdelavo detektorjev jedrskega sevanja, v njej pa je King že uporabil naziv »ionska implantacija«.

Kingova skupina je z van de graaffom pospeševala ione ^{11}B in ^{31}P z napetostmi med 80 in 400 keV. Pri 1 do 10 μA so dobili plasti n- in p- tipa v polprevodniških snoveh IV. skupine, predvsem v Si. Z visokimi napetostmi so zmanjšali razprševanje, tako da so dobili stike na uporabni globini brez procesa »kanaliranja« vzdolž izbranih površin kristalov. V prvi polovici šestdesetih let so pri IPC na ta način izdelovali sončne celice površine 2 cm^2 , detektorje sevanja premera 1,25 cm, spektrometre magnetnih spektrografov, unipolarne (FET) in bipolarne tranzistorje. Preizkušali so tudi diode z izdelavo plasti n-tipa po implantaciji ^{31}P v diamantu.

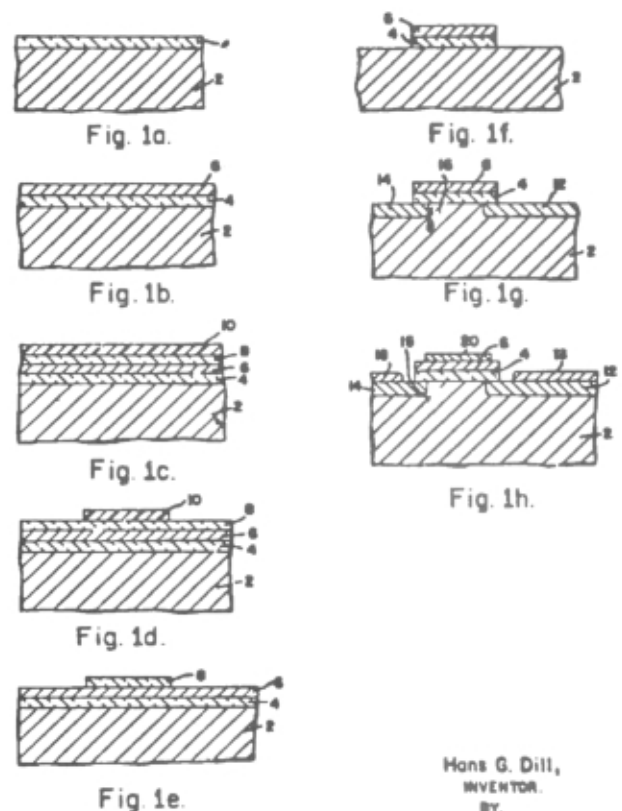
Kingov postopek je omogočal dober nadzor gostote implantiranih ionov med 10^{14} in 10^{20}cm^{-3} na ponovljiv način. Ione visokih energij so implantirali skozi pasivno varovalno plast SiO_2 . Ker so bile uporabljene temperature pod normalnimi temperaturami difuzije, so lahko v enem kosu brez pojavov interakcije izdelali različne naprave ali elemente, tudi tranzistorje n-p-n in p-n-p. Tako so preprečili difuzijo nezaželenih nečistoč. Z visokimi energijami so se izognili razprševanju površin. Temperaturo podlage so kontrolirali med -195 in $+800$ $^{\circ}\text{C}$. Pri implantirani koncentraciji do $10^{18} \text{ionov/cm}^3$ so bili vsi ioni uporabljeni za substitucijo, pri stokrat višji koncentraciji pa je število uporabnih ionov padlo na 50%. Koncentracijo so računali po teoriji LSS. Razlika med teorijo in meritvami je bila pod 10%. Pri večini porazdelitev in upornosti Si-tarče je samo najvišja energija implantacije določala globino stika /18/.

Kingova pobuda je omogočila iznajdbo samonastavljivih (self-aligned) MOSFET-vrat, ki se je v letu dni posrečila različnim skupinam raziskovalcev na Nizozemskem in v ZDA. Reševanje različnih problemov jih je pripeljalo k enakim rezultatom. Skupina H.A. Klasensa pri Philipsu je 1.6.1964 patentirala in istega leta objavila izboljšan postopek za izdelavo tankoplastnega tranzistorja. Novost je bila v uporabi vrat za avtomatsko kontrolo področja izvira in odtoka. Dve leti pozneje je T.S. de Velde pri istem podjetju izumil uporabo vrat tranzistorja kot maske proti obstreljevanju z ioni. Poškodbe zaradi obstreljevanja z ioni Ar, O_2 ali N_2 je uporabil za izdelavo tranzistorja v polprevodniški podlagi iz sulfidov ali selenidov Cd ali Zn.

Istočasno je H. Dill 1.5.1966 v Hughes Aircraft Company preizkušal polikristalni Si s tališčem pri 1410 $^{\circ}\text{C}$ za uporabo v vratih pri visokih temperaturah. 26.10.1966 je vložil patent z opisom procesa izdelave samonastavljivih vrat. Samo en dan po Dillu je njegov sodelavec R. Bower vložil podoben patent z vrati iz Al, izdelanimi pri nizki temperaturi. R. Kerwin, D. Kline in J. Sarace so pri Bell Labs 27.3.1967 vložili patent, ki je bil tehnično enak pol leta starejšemu Dillovemu. B. Watkins iz GME je svojo iznajdbo sicer patentiral več kot leto pred drugimi, vendar ne brez napak.



Slika 23: T.S. de Veldejeva samonastavljiva MOSFET-vrata, izdelana leta 1966 pri Philipsu (Fair, n.d., 1998, str. 120).



Slika 26: H. Dillova samonastavljiva MOSFET-vrata, izdelana leta 1966 pri Hughes Aircraft Company (Fair, n.d., 1998, str. 121).

Prioriteta je bila leta 1974 pripisana Bell Labs, vendar so različna podjetja razvijala različne tehnologije. Zaradi nesoglasij pri izbiri tehnologije je skupina inženirjev z Noyceom in Gordonom E. Moorom julija 1968 zapustila Fairchild in ustanovila Intel za razvoj izdelkov na temelju tehnologije Si-vrat. Pri Intelu so razvili prvi mikroprocesor /19/.

5 Ionska implantacija kot zrela oblika tehnologije

Vzporedno z ZDA so ionsko implantacijo razvijali tudi v SZ. Njihovi dosežki so bili v bolj poljudni obliki predstavljeni šele po padcu Berlinskega zidu oktobra 1991 in so sprožili nemajhno presenečenje. Že leta 1952 je namreč M.M. Bredov opazil spremembe prevodnosti Ge p-tipa po obstreljevanju z Li^+ v Fizikalno-kemijskem inštitutu v St. Petersburgu. Leta 1961 sta v Laboratoriju za ionsko obstreljevanje Kurčatovovega inštituta za atomsko energijo V.M. in M.I. Gusev dobila p-n stik z dobrimi ojačevalnimi lastnostmi po obstreljevanju Si z ioni iz III. in V. skupine periodnega sistema. Pet let pozneje so tam tehnologijo ionske implantacije prvič v SZ uporabili za množično proizvodnjo preklopnih diod p-i-n in bipolarnih tranzistorjev. Prednosti ionske implantacije pri izdelavi sončnih celic je skupina Guseva objavila že pred Kingom v ZDA /20/.

Količino implantiranih ionov so sprva določali optično. Leta 1973 so pri IBM prvič uporabili preizkušanje z avtomatskim merilnikom upornosti plasti, imenovanem IITS. Danes določamo količino implantiranih ionov z merjenjem električno aktivnih dopiranih atomov ali z optičnim ocenjevanjem poškodovanosti tarče /21/.

Leta 1967 je bila v Grenoblu v Franciji prva konferenca, posvečena uporabi ionske implantacije v polprevodniški industriji. Po izidu prve knjige, v celoti posvečene ionski implantaciji leta 1970, si redno sledijo tudi mednarodne konference o ionski implantaciji. Exitronov DF-4 iz leta 1975 pa je v Varianovi proizvodnji dve leti pozneje postal najpogostejše uporabljani implanter na svetu /22/. S temi dosežki je ionska implantacija postala zrela oblika tehnologije, razvite pri polprevodnikih. V naslednjih desetletjih so jo zato začeli uporabljati tudi na drugih področjih, predvsem v metalurgiji za razvoj novih zlitin, za boljše razumevanje vloge nečistoč v kovinah, za spreminjanje temperature faznega prehoda superprevodnikov ter kemijskih in mehanskih lastnosti kovinskih površin. Da se izognemo težavam zaradi razprševanja molekul s površin in omejeni koncentraciji implantirane snovi z ioni, raje obstreljujemo že napršene tanke plasti. Tako se dopolnjujeta dve vakuumski tehniki, ki so ju dotlej razvijali neodvisno. Ionska implantacija ima več prednosti, saj ne zahteva določene temperature tarče, dovoljuje zvezno spreminjanje sestave, ne tvori oksidov in drugih ovir med tankimi plastmi kot druge metode ter omogoča višje hitrosti reakcij in nižje temperature od klasičnih metalurških postopkov /23/. Z možnostjo natančnega doziranja katere koli dovolj nizke koncentracije ionov v tankih plasteh ima ionska implantacija upoštevanja vredno prihodnost med nanotehnologijami prihodnosti.

6 Ionska implantacija med Slovenci

O delovanju ioniziranih delcev v snovi je kranjski fizik Fran Čadež, nekdanji Boltzmannov dunajski študent, poročal tudi v slovenskem jeziku: »Alfa-žarki ... v mali oddaljenosti 6-8 cm od radija že mirno obtiče v zraku. Svoje kratke poti pa niso napravili brez uspeha. Vse zračne molekule, na katere so naleteli na svoji poti, so razcepili takoj v atome ali ione. En sam α -delec razprši na svojem potu nad 100.000 molekul v ione. Koliko večji mora biti šele vpliv vseh α -delcev skupaj!«

V istost He in α -žarkov je slovenskega bralca prepričal celo leto dni pred Rutherfordovim končnim dokazom, čeprav še vedno v zvezi z (napačno) J.J. Thomsonovo domnevo o zgradbi atoma: »Že prej smo zastavili vprašanje, kaj so one gruče elektronov, ki zupuščajo posamezne radijeve atome, in sicer s hitrostjo 10.000 km v sekundi. Te gruče smo spoznali že pri α -žarkih kot pozitivno električne atome, ki so le dvakrat težji od vodikovih. Kemija uči, da imajo tako teže edinole atomi plina helija. Upravičeno je tedaj mnenje, da obstajajo α -žarki iz helijevih atomov in da se mora v bližini radija nabrati toliko tega plina, da ga lahko preiskujemo. Res, dokazalo se je že na več načinov, da se nahaja okoli radija vedno nekaj helija ...«

Naši predniki so lahko prebrali tudi razlago nekaterih poskusov, ki se je pozneje izkazala za netočno: »V najzadnjem času se je odkrila celo neka četrta vrsta žarkov, ki jih neprestano izžariva radij. Obstajajo namreč iz atomov, ki se popolnoma ujemajo z α -delci, razlikujejo se le v tem, da niso pozitivno električni kakor α -delci, ampak negativno. Kakovi so njihovi učinki, pokaže stovraprihodnost /24/. Prihodnost ni potrdila obstoja takšnih delcev, morda povezanih z električno nevtralnimi »magnetnimi žarki« Augusta Righija (1850-1920) ali z »N-žarki« Renéja Blondlota (1849-1930) /25/.

Slovenski bralec je bil tako sproti seznanjan z Rutherfordovimi dosežki. V domačem jeziku se je lahko prepričal tudi o prednostih jedrskega modela atoma: »Rutherford je sklepal, da mora biti nosilec te pozitivne elektrike helijev atom, in T. Royds je to domnevo spektroskopično tudi potrdil. Žarki α so helijevi atomi, ki nosijo vsak po dva elementarna kvanta ... Pozitivna elektrika ne more biti razvrščena po površini tako velike krogle, temveč mora biti po izvajanjih E. Rutherforda zgoščena v minimalnem prostoru, v takozvanem atomovem jedru, čigar polmer je zelo majhen, gotovo manjši od 10^{-12} cm, bržkone velikosti 10^{-16} cm ... Elektroni niso zaprti v pozitivni električni krogli, temveč krožijo okoli pozitivnega jedra slično kakor planeti okoli Sonca«. Odkritja so seveda zbudila navdušenje: »Česar pa ni zmogla alkimija, zmore danes radiokemija /26/.«

Tesno sodelovanje med Dunajem in Manchesterom je tudi slovenskim raziskovalcem omogočilo dopolnjevanje Rutherfordovih odkritij. Hugo Victor Karl Sirk (1881-1959), pogodbeni redni profesor fizike na ljubljanski univerzi med letoma 1928 in 1934, je bil eden pomembnejših raziskovalcev radioaktivnosti v habsburški monarhiji. Na fizikalnem inštitutu v Gradcu je nadaljeval Rutherfordove raziskave torija. Leta 1913 je začel delati na Inštitutu za preučevanje radija na Dunaju, ki je pod vodstvom Stefana Meyerja (1872-1949) med leti 1910 in 1920 zelo tesno sodeloval z Rutherfordovim laboratorijem v Manchesteru. Tako je leta 1910

Hans Pettersson na Dunaju z metodo uravnovešanja toka ionizacije opazoval toplotne pojave pri β - in γ -sevanju Ra, vzporedno s podobnimi raziskavami v Manchestru. Junija 1924 je poslal Rutherfordu razpravo, v kateri sta skupaj s Kirchom raziskovala obstreljevanje C in Al z žarki α . Rezultate sta dva meseca pozneje objavila na zborovanju nemških naravoslovcev in zdravnikov v Innsbrucku.

Rutherfordova povezanost z dunajskimi fiziki se je nadaljevala tudi pozneje. Razpravo o toplotnem efektu žarkov α sta Rutherford in njegov demonstrator in asistent na univerzi v Manchestru, Robinson, julija 1912 poslala dunajski akademiji, ki jo je objavila februarja 1913. Šele med leti 1927 in 1933 je Rutherford uredil obročno plačevanje leta 1908 izposojenega radija, s čimer je rešil dunajski Institut za preučevanje radija iz hude gmotne zagate. Rutherfordov sodelavec madžarskega rodu Georg Hevesy (1885-1966) je skupaj s Panethom v začetku leta 1913 eksperimentiral na Dunaju. Poljak Stanislaw Loria je po Sirkovim podobnih raziskovanjih torija leta 1916 na dunajskem Institutu za preučevanje radija raziskovanje nadaljeval pri Rutherfordu v Manchestru /27/.

Tudi pri razvoju ionske implantacije po 2. svetovni vojni Slovenci nismo zaostajali. Prvi uspešno delujoči tranzistorji so se pojavili aprila 1950. Poleti 1952 smo že brali: »... da se je s tranzistorjem rodil elektronski tekmeč, ki mu bo morala v mnogih pogledih prej ali slej podleči« /28/.

V Jugoslaviji so kmalu začeli izdelovati tranzistorje v ljubljanski Iskri in »RR« v Nišu, tako da so bili leta 1962 že v prodaji /29/. V Oddelku za polprevodnike pri Institutu za elektrovezve so razvili tudi lastno planarno tehnologijo kot osnovo za integrirana vezja. Vendar razvoj ni šel dlje od poskusnih serij, saj se ni izplačalo konkurirati državam z mnogo obsežnejšim tržiščem.

V laboratoriju za mikroelektroniko FE so v sedemdesetih letih uporabljali Varian-Exitronov implanter s hladno katodo. Testno vezje je izdelala skupina dr. Beliča. Ione so pospeševali z 20 do 200 keV pri tokovih 75 μ A za B in 250 μ A za P in As. Snop ionov je bil usmerjen pod kotom 7°. Pred implantacijo MOS-tranzistorjev s kanalom p so napravo izčrpali do 2 mPa, med delom pa do 0,027 mPa. Koncentracijo ionov v odvisnosti od globine so določali s plastno upornostjo implantiranega sloja in s pragovno napetostjo MOS-tranzistorjev s kanalom p. Po implantaciji so izdelek segrevali do 900 °C /30/.

Sodobne plazemske tehnologije uporabljajo tudi v Laboratoriju za elektronske elemente na FE v Ljubljani pri mikroobdelavi Si. Razvili so mokro jedkanje konveksnih struktur ob kompenzaciji s kvadratom in jedkanju v raztopinah N(CH₃)₄OH ali KOH /31/. V ITPO z

ionsko implantacijo preiskujejo tudi rast tankih plasti titanovih oksidov in nitridov /32/.

7 Sklep

Odkritje in prva uporaba ionske implantacije sta bila povezana z različnimi opisi lastnosti žarkov α pri Rutherfordu in Becquerelu. Nekaj let pozneje je jabolko spora postala porazdelitev mase in naboja znotraj atoma, glavni nasprotnik Rutherfordovih idej pa je bil njegov nekdanji učitelj Thomson. Kresanje mnenj je imelo tudi značilnosti generacijskega prepada in je močno vplivalo na zgodnji razvoj kvantne mehanike.

Ionska implantacija je ostala štiri desetletja po odkritju predvsem orodje za raziskavo vpadnih in izstreljenih delcev, manj pa njihovih tarč. Raziskovali so predvsem lastnosti žarkov α in radioaktivnih produktov in ne sprememb v obstreljevani snovi. Tanke tarče so izdelovali predvsem iz kovin, medtem ko je bil pozneje razvoj ionske implantacije povezan predvsem s polprevodniki. Pred 2. svetovno vojno ionske implantacije niso uporabljali v industriji, v popolnem nasprotju s poznejšim razvojem. V drugem delu razprave bomo opisali preusmeritev raziskovanja od izstrelkov k tarčam, ki je hitro pripeljala do uporabe lastnosti snovi, spremenjenih z implantacijo.

Razvoj ionske implantacije se je začel kot laboratorijska posebnost, ki sta jo Rutherford in Bohr uporabila za meritve v podporo jedrskemu modelu atoma. Štiri desetletja spremljajoči pojavi v tarčah niso bili deležni posebne pozornosti. Ob miniaturizaciji tranzistorjev za uporabo v vesoljskih raziskavah so se pokazale potrebe po uporabi prav takšne, navidez enostavne okorne tehnike, ki s pospeševalno napetostjo določa globino vnosa ionov v podlago, s tokom pa njihovo gostoto. V nekaj letih je nova tehnologija dobila ime, posebne raziskovalne skupine, specializirane konference, monografije in prevladujoč model implanterja. S tem se je ionski implantaciji kot notranje dograjeni tehnologiji odprla široka možnost za uporabo zunaj meja industrije polprevodnikov, za katero je bila razvita.

Izjemno hiter razvoj ionske implantacije je botroval tudi nekaterim stranpotem, ki bi se jim bilo morda mogoče izogniti s širšim poznanjem zgodovine sorodnih tehnologij. Zanimiva je vzporednica med ionsko implantacijo in elektronskim mikroskopom. Obe tehnologiji sta leta 1935 oziroma 30 let pozneje uporabljali ozke snope, ki so povzročali senčenje, odboj, razprševanje in onesnaženje. Po desetih letih so se pri obeh tehnologijah leta 1945 oziroma 1975 odločili za široke snope. Ni jasne razlage, zakaj se raziskovalci ionske implantacije niso pravočasno učili iz izkušenj 30 let starejših raziskav elektronskega mikroskopa /33/. Seveda je to zgolj ocena »generalna po bitki«.

8 Pomembnejši dosežki v razvoju ionske implantacije

Leto	Raziskovalec / institucija	Kraj	Področje raziskovanja ali odkritje
1891-1895	Hertz, Lenard	Bonn	Prodornost »katodnih žarkov« skozi ovire iz trdnih snovi
1904	Bragg, Kleeman	Adelaide	Območje ionizacije zraka ob preletu žarkov α
1905-1906	Rutherford, Becquerel	Montreal, Pariz	Prva ionska implantacija pri raziskavah prodornosti žarkov α
1908-1909	Rutherford, Royds	Manchester	Objavita opis prvega implanterja v razpravi o naravi žarkov α
1911-1914	Rutherford	Manchester	Obstreljevanje trdnih snovi z ioni, odkritje atomskega jedra
1913, 1915	Bohr	Manchester	Teorija interakcije naelektrenih delcev z elektroni in jedri tarče
1948	Bohr	Kopenhagen	Teorija zmanjševanja nabojev naelektrenih delcev pri prodiranju skozi snov
1952	Ohl	New Jersey	Patent za prvo uporabo implantacije v polprevodnikih, potrjen 1956
1954	Shockley	New Jersey	Patent za »annealing« z opisom ionske implantacije, potrjen 1958
1958-1960	Kilby, Hoerni, Noyce	Dallas, Kalifornija	Patenti za planarni tranzistor in integrirano vezje, potrjeni med letoma 1961 in 1964
1962	King, Solomon	Massachusetts	Uporaba naziva »ionska implantacija«, ustanavljanje posebnih raziskovalnih skupin
1963	Lindhard, Scharff, Schøtt	Kopenhagen	LSS-teorija energijskega območja ionske implantacije
1967	Fairchild	Kalifornija	Prva uporaba ionske implantacije v planarnem integriranem vezju
1970	Mayer, Eriksson, Davies	New York	Prva monografija o ionski implantaciji
1971	Exitrion	Kalifornija	Ustanovitev prvega dolgoročno uspešnega podjetja za dobavo implanterjev
1975-1978	Exitrion	Kalifornija	DF-4 postane najpogosteje uporabljeni implanter

UPORABLJENE OKRAJŠAVE IN SIMBOLI

Bell Labs - Bell Telephone Labs, Murray Hill, New Jersey

Cavendish - Cavendish Laboratory, Cambridge

C.R. - Comptes Rendus Hebdomadaires des Seances de l'Academie des Sciences, Pariz

Exitrion - Exitrion, Corp., danes Varian SEA

Fairchild - Fairchild Semiconductor Corporation, Mountain View, Kalifornija

FE - Fakulteta za elektrotehniko

GME - General Micro-Electronics Inc., podružnica Fairchilda, ustanovljena leta 1963

GE - General Electrics Co., Schenectady

HVEC - High voltage engineering company, ZDA

II - Ionska implantacija

IPC - Ion Physics Corporation, Burlington, Massachusetts, ZDA

IITS - Ion implant test site

Mat.Fys.Medd. - Kgl. Danske Videnskabernes Selskab, Matematisk-Fysiske Meddelelser, Kopenhagen

Philips - Philips Corporation, Eindhoven

Ra-C - nekdanja oznaka za današnji ^{214}Po

RCA - Radio Corporation of America

RI - Royal Institution, London

Sematech - Sematech Inc., Austin, Teksas

Shockleyjevi polprevodniški laboratoriji - Shockley Semiconductor Laboratory v Palo Alto, Kalifornija, ustanovljen 1955, podrejen Beckman Instruments, Inc.

SZ - Sovjetska zveza

TI - Texas Instruments, Inc., Dallas, ZDA

Varian - Vacuum Division of Varian Associates, Palo Alto, Kalifornija

WE - Western Electrics

Literatura - I. del

- 1 W. Andrew Keenan, Ion Implantation Technology, Solid State Technol. 34/10 (oktober 1991) str. 55; S. Thomas Picraux, Ion implantation metallurgy, Phys.Today 37/11 (november 1984) str. 38
- 2 Janez Resman, Postopek ionske implantacije v tehnologiji MOS, tipkopis, Ljubljana, december 1980, str. 1; Heiner Ryszel (r.1941) in Ingolf Ruge, Ionenimplantation. Prevod: Ion implantation, John Wiley & Sons, 1986, str. 1-2; M.S. Dresselhaus in R. Kalish, Ion Implantation in Diamond, Graphite and Related Materials, Springer-Verlag, 1992, str. 31
- 3 Peter Panjan, Plazemsko inženirstvo površin, Vakuumist 19/2 (1999) str. 16; Panjan, Teodor Kralj, Miran Mozetič in Marjan Maček, Industrijska uporaba plazemskih površinskih tehnologij, Vakuumist 18/3 (1998) str.9
- 4 Eugen Goldstein (1850-1930), Ann.Phys. 15 (1882) str. 246; Heinrich Rudolf Hertz (1857-1894), Über den Durchgang der Kathodenstrahlen durch dünne Metallschichten, Ann.Phys. 45 (1892) str. 28-32. Ponatis: Schriften vermischten Inhalts, Leipzig 1895, str. 355; Otto Robert Frisch (1904-1979), The Nature of Matter, London 1972, str. 55; Max von Laue (1879-1960), Geschichte des Elektrons, Phys.Bl. 3/15 (1959). Prevod: Stati i reči, Nauka, Moskva 1969, str. 310-311; David L. Anderson, The discovery of the electron, Princeton, New Jersey 1964, ruski prevod, Atomizdat, Moskva 1968, str. 48-49
- 5 Philipp Lenard (1862-1947), Ann.Phys. 51 (1894) str. 225; 52 (1894) str. 23; 56 (1895) str. 255 in 64 (1898) str. 279. Francoski povzetek v Henri Abraham in Paul Langevin (1872-1946) (ur.), Les quantités élémentaires d'électricité. Ions, électrons, corpuscules, Gauthier-Villars, Paris 1905, str. 369, 378, 386, 391 in 558-559; Janez Strnad, Razvoj fizike, DZS, Ljubljana 1996, str. 272
- 6 Strnad, Fiziki, 2. del, Modrijan, Ljubljana 1998, str. 142
- 7 William Henry Bragg (1862-1942) in R. Kleeman, Phil.Mag. (december 1904) in 10 (september 1905) str. 318 in 518; Ernest Rutherford, Retardation of the α Particle from Radium in passing through Matter, Phil.Mag. 12 (1906) str. 135 in 143; Daniel Danin, Probabilities of the quantum word, Mir, Moskva 1983, str. 40
- 8 Rutherford, Some Properties of α Rays from Radium, Phil. Mag. 11 (1906) str. 166, 171; 12 (1906) str. 141
- 9 Henri Becquerel (1852-1908), Sur la déviabilité magnétique et la nature de certains rayons émis par le polonium, C.R. 136 (26.1.1903) str. 199; Sur le rayonnement du polonium et du radium, C.R. 136 (16.2.1903) str. 431; Sur le rayonnement du polonium et sur le rayonnement secondaire qu'il produit, C.R. 136 (27.4.1903) str. 977; Sur une propriété des rayons α du radium, C.R. 136 (22.6.1903) str. 1517. Ponatis v Recherches sur une propriété nouvelle de la matière, Paris 1903; Rutherford, n.d., 11 (1906) str. 168; Strnad, n.d., 1996, str. 280-281
- 10 Steven Weinberg, The discovery of subatomic particle, 1983. Prevod: Mir, Moskva 1986, str. 168
- 11 Stuart M. Feffer, Arthur Schuster, J.J. Thomson, and the discovery of the electron, HSPS 20/1 (1989) str. 57; F. Kedrov, Ernest Rutherford, Znanie, Moskva 1980, str. 18-20
- 12 H. Becquerel, C.R. št.11 (11.9.1905), ponatis v Phys.Z. 7/20 (15.10.1905); Rutherford, n.d., 11 (1906) str. 168-169
- 13 Rutherford, n.d., 11 (1906) str. 170-176
- 14 Rutherford, 12 (1906) str. 358-359
- 15 Rutherford, n.d., 12 (1906) str. 135-136
- 16 Rutherford, n.d., 12 (1906) str. 138 in 144
- 17 T.G. Taylor, Phil. Mag 18 (1909) str. 604 in 26 (1913) str. 402; Geiger, The ionization produced by an alpha particle. Part II. Connection between ionization and absorption, Proc. Roy. Soc. 88 (1910) str. 505 in Phil. Mag. 23 (1912) str. 449; Charles Galton Darwin (1887-1962), Phil. Mag. 23 (1912) str. 907; Thomson, Camb. Lit.&Phil. Soc. 15 (1910) str. 5; Ludwig Flamm (1885-1964), Wien. Ber. 123 (1914) 11a; F. Friedmann, Wien. Ber. 122 (1915) 11 a str. 1269; Bohr, On the Theory of the Decrease of Velocity of moving electrified Particles on Passing through Matter, Phil. Mag. 25 (1913) in On the Decrease of Velocity of swiftly moving electrified Particles on Passing through Matter, Phil. Mag. 30 (1915). Prevod: Izbranije naučnie trudi, Nauka, Moskva 1970 in 1971, I, str. 63-64, 73-74, 215, 230 in 233
- 18 Niels Bohr, Reminiscences of the Founder of Nuclear Science and of some Developments Based on his Work, Proc. of Phys. Soc. 78 (1961). Prevod: n.d., 1971, II, str. 547-548; Kedrov, n.d., 1980, str. 26 in 47; O.A. Staroseljskaja-Nikitina, Ernest Rutherford, Nauka, Moskva 1967, str. 130-131; Strnad, n.d., 1998, str. 193; Harold Roper Robinson, Rutherford: life and work to the year 1919, with personal reminiscences of the Manchester period. V zborniku: Rutherford at Manchester (ur. J.B. Birks), W.A. Benjamin inc., New York 1963, str. 66
- 19 Rutherford, n.d., 12 (1906) str. 145-146; Staroseljskaja-Nikitina, n.d., 1967, str. 138-139; M.P. Bronštein, Atomi i elektroni, Nauka, Moskva 1980, str. 132 in 134
- 20 Robinson, n.d., 1963, str. 74; Andrade v Birks, n.d., 1963, str. 30
- 21 Rutherford in Royds, The Nature of the α Particle from Radioactive Substances, Phil.Mag. 17 (1909) str. 282; Max Born, Der Aufbau der Materie, Springer, Berlin 1922, str. 6 in 36; Peter L. Kapica, Eksperiment teorija praktika, Nauka, Moskva 1981, str. 280; Kedrov, n.d., 1980, str. 52-54; Strnad, n.d., 1996, str. 278; Andrade v Birks, n.d., 1963, str. 32
- 22 James Dewar, The Rate of Production of Helium from Radium, Proc.Roy.Inst. 81 (1908) str. 280 in 286. Ponatis v Collected papers, Cambridge 1927, II, str.1013
- 23 Rutherford, n.d., 12 (1906) str. 144-145; Richard P. Brennan, Heisenberg Probably Slept Here, John Eiley & Sons, Inc., 1997, str. 124
- 24 Danin, n.d., 1983, str. 48
- 25 Rutherford, The Scattering of α and β -Particles by Matter and the Structure of the Atom, Phil.Mag. Ser.6, 21 (1911) str. 669 in 680-681; Rutherford, Phil.Mag. 27 (1914) str. 494; Hans Geiger (1882-1945) in Ernest Marsden (1889-1970), On a Diffuse Reflection of the α -Particles, Proc.of Roy.Soc.(A) 82 (1909) str. 495-500; Charles Galton Darwin (1887-1962), Phil.Mag. 27 (1914) str. 506; George Paget Thomson (1892-1975), 1961. Prevod: Duh nauki, Znanie, Moskva 1970, str. 61; Staroseljskaja-Nikitina, n.d., 1967, str. 140
- 26 Kedrov, n.d., 1980, str. 55-58; Thomson, n.d., 1970, str. 62; A.I. Anseljm, Očerki razvitija fizičeskoj teorij v pervoi treti XX veka, Nauka, Moskva 1986, str. 79; Danin, n.d., 1983, str. 37; Weinberg, n.d., 1986, str. 169; Strnad, n.d., 1996, str. 294 in 1998, str. 194; Robinson, n.d., 1963, str. 68
- 27 Weinberg, n.d., 1986, str. 178
- 28 Crowthor, Proc.Roy.Soc. 84 (1910) str. 226; Rutherford, n.d., 1911, str. 686-688; Hantaro Nagaoka (1865-1950), Phil.Mag. 7 (1904) str. 445; S.R. Filonovič, Sudba klasičeskoj zakona, Nauka, Moskva 1990, str. 193; Eri Yagi, The development of Nagaoka's saturnian atomic model, Histoire de la physique, V, Albert Blancherd, Paris 1971, str. 117-119
- 29 Danin, n.d., 1983, str. 30-31, 50 in 93; Anseljm, n.d., 1986, str. 74; Filonovič, n.d., 1990, str. 189-190
- 30 Brennan, n.d., 1997, str. 120
- 31 Geiger in Marsden, The Laws of Deflexion of α -Particles through Large Angles, Phil.Mag. VI 25 (1913) str. 604, 606 in 621-623
- 32 Nicholson, The Constitution of the Solar Corona, Month. Not. Roy. Astr. Soc. 72 (1912) str. 49, 139, 677-692(II) in 729-739(III); Bohr, 1913, n.d., str. 10-31; Bohr, n.d., 1971, II, str. 594-595; Rutherford, Structure of the Atom, Phil.Mag. 27 (1914) str. 494-495; Filonovič, n.d., 1990, str. 195; Geiger, n.d., 1913, str. 604
- 33 Birks, n.d., 1963, str. 11-12, 52, 69, 71, 104-106 in 139; Rutherford, Collision of α Particles with Light Atoms. IV. An Anomalous Effect in Nitrogen, Phil.Mag. VI 37 (1919)
- 34 Kedrov, n.d., 1980, str. 20
- 35 Weinberg, 1986, str. 85 in 143; Strnad, n.d., 1998, str. 178; Wolfgang Pauli's 100th birthday, Europhysics news, julij/avgust 2000, str. 12
- 36 Kapica, n.d., 1981, str. 298-299
- 37 Kedrov, n.d., 1980, str. 46
- 38 Staroseljskaja-Nikitina, n.d., 1967, str. 120 in 123; Kedrov, n.d., 1980, str. 12
- 39 Bohr, n.d., 1970, I, str. 83, 216 in 245-246; Hans Albrecht Bethe (r.1906), Ann.Phys. 5 (1930) str. 325 in Z.Phys 76 (1932) str. 293;

- Felix Bloch (r.1905), Z.Phys. 81 (1933) str. 363; Ryssel, n.d., 1986, str. 5
- 40 Bohr, n.d., 1971, II, str. 545-546
- 41 Kedrov, n.d., 1980, str. 106-107; Leon Rosenfield (r.1904) in E. Rydinger, Gennembrudsarene, 1911-1918. Prevod v Niels Bohr, Zizn i tvorčestvo, Nauka, Moskva 1967, str. 158
- 42 Weinberg, n.d., 1986, str. 147; Strnad, n.d., 1998, str. 199
- 43 Bohr, The penetration of atomic particles through matter, Mat. Fys. Medd. 18/8 (1948) 144 strani; Electron capture and loss by heavy ions penetrating through matter (z J. Lindhardom), Mat. Fys. Medd. 28/7 (1954) str. 3-30; N.O. Lassen, On The Energy Loss By Fission Fragments Along Their Path, Phys. Rev. 75 (1949) str. 1762 in 79 (1950) str. 1016; J. Lindhard in M. Scharff, Mat. Fys. Medd. 27/15 (1953) in Phys. Rev. 124 (1961) str. 128; Bohr, n.d., 1971, II, str.446, 454 in 469; Lindhard, Scharff in H.E. Schött, Range concepts and heavy ion ranges, Mat. Fys. Medd. 33/14 (1963); Ryssel, n.d., 1986, str. 7; Orlando Auciello in Roger Kelly, Ion bombardment modification of surfaces, Elsevier, Amsterdam-Oxford-New York-Tokyo 1984, str. 1; Dresselhaus, n.d., 1992, str. 35
- ### Literatura - II. del
- 1 Julius Edgar Lilienfeld (1882-1963), Method and apparatus for controlling electric currents, ZDA patent št. 1745175, vloženo 8.10.1926, potrjen 18.1.1930; Device for controlling electric current, ZDA patent št. 1900018, vloženo 28.3.1928, potrjen 7.3.1933; Amplifier for electric currents, ZDA patent št. 1877140, vloženo 8.12.1928, potrjen 13.9.1932; Oskar Heil, Improvements in or relating to electrical amplifiers and other control arrangements and devices, Britanski patent št. 439457, vloženo 4.3.1935, potrjen 6.12.1935, dogovor z Nemčijo 2.3.1934; Chih-Tang Sah (r.1932), Evolution of the MOS Transistor-From Conception to VLSI, Proc.IEEE, 76/10 (oktober 1988) str. 1280-1283; Robert K. Waits, Evolution of integrated-circuit vacuum processes: 1959-1975, J.Vac.Sci.Technol. A 18 (4) (Jul/Avg. 2000) str. 1736; Lienhard Wegmann, Historical perspective and future trends for ion implantation systems, Nucl.Instrum.Methods 189 (1981) str. 1
- 2 Shockley, ZDA patent št. 2666814, 19.1.1954 in št. 2672528, 16.3.1954; P.K. Bondyopadhyay, W. Shockley, The Transistor Pioneer-Portrait of an Inventive Genius, Proc.IEEE, 86/1 (Januar 1998) str. 199
- 3 Russell S. Ohi, Properties of ionic bombarded crystals, Bell.Syst.Techn.J. 31 (1952) str. 104 in Semiconductor translating devices, ZDA patent št. 2750545, potrjen 12.6.1956; Fair, n.d., 1998, str. 112
- 4 Charles B. Yarling, History of industrial and commercial ion implantation 1906-1978, J.Vac.Sci.Technol. A 18 (4) (Jul/Avg. 2000) str. 1746
- 5 Shockley, ZDA patent št. 2787564, 2.4.1957, potrjen 12.4.1958; Sah, n.d., 1988, str. 1285, 1288 in 1321; Bondyopadhyay, n.d., 1998, str. 199
- 6 Wegmann, n.d., 1981, str. 1; Fair, n.d., 1998, str. 112-114 W.D. Cussins, Proc.Phys.Soc. 368 81955) str. 213
- 7 Shockley, ZDA patent št. 2967952, 10.1.1961; Bondyopadhyay, n.d., 1998, str. 204
- 8 Kilby, ZDA patenta št. 3138743 in 3138744, 23.6.1964; Kilby, Invention of the integrated circuit, IEEE Trans.Electron Devices, vol. ED-23 (Julij 1976) str. 653; C. Mark Melliar-Smith (r.1945), Michael G. Borrus, Douglas E. Haggan, Tyler Lowrey, Alberto San Giovanni Vincentelli in William W. Troutman, The Transistor: An Invention becomes a Big Business, Proc.IEEE, 86/1 (Januar 1998) str. 89 in 93; Irwin Goodwin, Kilby and Noyce win Draper prize for developing mikrochips, Phys.Today (november 1989) str. 52
- 9 Prabhakar B. Ghate, Interconnections in VLSI, Phys.Today 39/10 (oktober 1986) str. 59; Goodwin, n.d., 1989, str. 52
- 10 Jean A. Hoerni (1925-1997), ZDA patenta št. 3025589 in 3202589, 20.3.1962; Hoerni, Planar Silicon diodes and transistors, IRE Trans.Electron Devices, vol. ED-8 (Marec 1961) str. 178 (tudi knjiga, Bristol 1961); Gordon E. Moore (r. 1929), The Role of Faichild in Silicon Technology in the Early Days of «Silicon Valley», Proc.IEEE, 86/1 (Januar 1998) str. 53 in 58-59; Goodwin, n.d., 1989, str. 52
- 11 Noyce, ZDA patent št. 2981877, potrjen 25.4.1961; Yarling, n.d., 2000, str. 1747; Jay T. Last, Two Communications Revolutions, Proc. IEEE, 86/1 (Januar 1998) str. 175; Ian M. Ross, The invention of the Transistor, Proc. IEEE, 86/1 (Januar 1998) str. 22-23; Melliar-Smith, n.d., 1998, str. 93; Sah, n.d., 1988, str. 1292
- 12 Waits, n.d., 2000, str. 1738; Moore, n.d., 1998, str. 59
- 13 Yarling, n.d., 2000, str.1746-1747; Ross, n.d., 1998, str. 22; R.B. Fair, History of Some Early Developments in Ion-Implantation Technology Leading to Silicon Transistor Manufacturing, Proc. IEEE 86/1 (Januar 1998) str. 111 in 119; Bondyopadhyay, n.d., 1998, str. 204
- 14 Moore, n.d., 1998, str. 60-61; Ross, n.d., 1998, str. 24; Sah, n.d., 1988, str. 1293
- 15 Wegmann, n.d., 1981, str. 1, Fair, n.d., 2000, str. 111 in 114; Ross, n.d., 1998, str. 23; Ryssel, n.d., 1986, str. 3
- 16 Stuart W. Leslie, Profit and loss: The military and MIT in the postwar era, HSPS 21/1 (1990) str. 75; Waits, n.d., 2000, str. 1741 in 1744; Torsten Alväger in Niels J. Hansen, Doping of Crystals by Ion Bombardment to Produce Solid State Detectors, Rev.Sci.Instrum. 33 (1962) str. 567; Fair, n.d., 1998, str. 115; Robert E. Mcgeary, Ion Implantation: From Lab to Fab, Solid State Technol. 31/3 (marec 1988) str. 33
- 17 Yarling, Walther H. Johnson, Keenan in Lawrence A. Larson, Uniformity Mapping in Ion Implantation: Part I, Solid State Technol. 34/12 (december 1991) str. 57; Fair, n.d., 1998, str. 117-118
- 18 W.J. King, J.T. Burrill, S. Harrison, F. Martin in C.M. Kellett, Experience in fabricating semiconductor devices using ion implantation techniques, Nucl.Instrum.Methods 38 (1965) str. 178-179; Wegmann, n.d., 1991, str. 5; Yarling, n.d., 1991, str. 57; Fair, n.d., 1998, str. 111, 115 in 117-118
- 19 Fair, n.d., 1998, str. 111 in 119-124; Moore, n.d., 1998, str. 62; Waits, n.d., 2000, str. 1739; Sah, n.d., 1988, str. 1284
- 20 Yarling, n.d., 2000, str. 1750; A.F. Vyatkin, V.V. Smirnov in A.I. Kholopkin, Development of Ion Implantation Equipment in the USSR, Solid State technol. 34/10 (oktober 1991) str. 57; I.A. Gusev, A.N. Murin in P.P. Spregin, Sov.Phys.-Solid State 6 (1964) str. 1491; Ryssel, n.d., 1986, str. 338
- 21 Yarling, n.d., 1991, str. 58 in Part II, Solid State Technol. 35/3 (marec 1992) str. 29
- 22 Ryssel, n.d., 1986, str. 3; J.W. Mayer, L. Eriksson in J.A. Davies, Ion Implantation in Semiconductors, Stanford Press, New York, 1970; Yarling, n.d., 2000, str. 1746-1747
- 23 Picraux, n.d., 1984, str. 38, 39 in 42-43; Ryssel, n.d., 1986, str. 1-2; Dresselhaus, n.d., 1992, str. 156-158; Panjan, n.d., 1999, str. 16
- 24 Fran Čadež (1882-1945), Skrivnost radioaktivnosti, Slovenska matica, Ljubljana 1908, str. 33, 39 in 35
- 25 Bruno Carazza in Helge Kragh, Augusto Righi's magnetic rays: A failed research program in early 20th-century physics, HSPS 21 (1990) str. 12
- 26 Čadež, n.d., 1908, str. 31 in 37; Lavo Čermelj, Materija in energija, 1923. Ponatis: Slovenska matica, Ljubljana 1980, str. 97, 148 in 110
- 27 Wien.Ber. 2a 120 (1911) str. 313-336, 121 (1912) str. 1491-1516, 122 (1913) str. 1855-1884; Staroseljskaja-Nikitina, n.d., 1967, str. 131, 180-181 in 231; Birks, n.d., 1963, str. 36 in 131
- 28 Miroslav Adlešič, Od mehanike do elektronike, MK, Ljubljana 1952, str. 468
- 29 Primož Kršter, sestavimo si tranzistorski radio, ŽIT, št.5, 1962, str. 185
- 30 Avgust Belič, Integrirani tranzistor na poljski pojav s kanalom p, EV (1976) str. 186; Resman, n.d., 1980, str. 2, 9, 12 in 18
- 31 Drago Resnik, Uroš Aljančič, Danilo Vrtačnik, Matjaž Cvar in Slavko Amon, Mikroobdelava silicija, Vakuumist 18/1 (1998) str. 9; Panjan, n.d., 1998, str. 11
- 32 Miran Mozetič, Anton Zalar in Jacek Jagielski, Preparation of thin coatings of titanium compounds with ion implantation, Informacije MIDEM, 29/3 (1999) str. 117-120
- 33 Ernst Ruska (1906-1988), The development of the electron microscope and of electron microscopy, 8.12.1986. V zborniku: Nobel lectures, Physics 1981-1990, World Scientific, Singapore, New Jersey, London, Hong Kong, str. 359; Wegmann, n.d., 1981, str. 2