

Vacuum is nothing, but everything to us



Leak detection
made easy

QualyTest™

- ▶ On-Screen prompts for easy operation
- ▶ Push-button self-calibration
- ▶ Highest sensitivity $5 \cdot 10^{-12}$ mbar l/s

The new high-performance
turbo for your
vacuum process

2101

- ▶ Maximum uptime
- ▶ Maximum operating safety
- ▶ Lowest operating costs



PFEIFFER  **VACUUM**

Pfeiffer Vacuum Austria GmbH
Phone +43 (0) 1 8941 704 · Fax +43 (0) 1 8941 707 · info@pfeiffer-vacuum.at · www.pfeiffer-vacuum.at

SCAN, d. o. o. Slovenija
Phone +386 (0) 4 27 50 200 · Fax +386 (0) 4 24 50 240 · scan@siol.net · www.scan.si

scan

90...260 VAC

in

PFEIFFER

VACUUM

VSE ZA VAKUUM

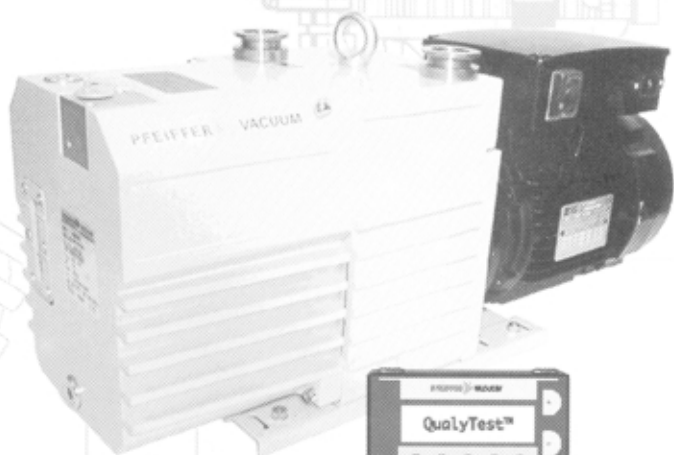
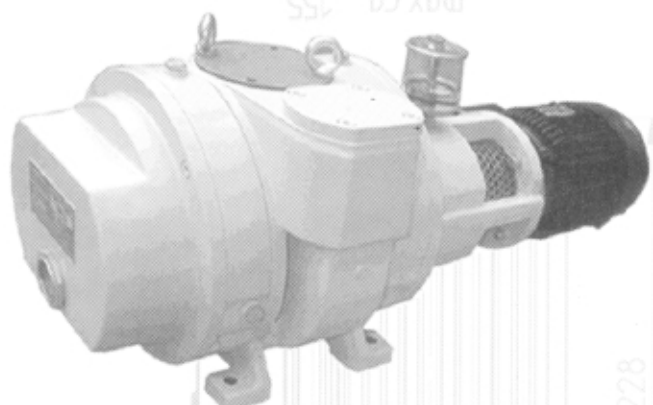
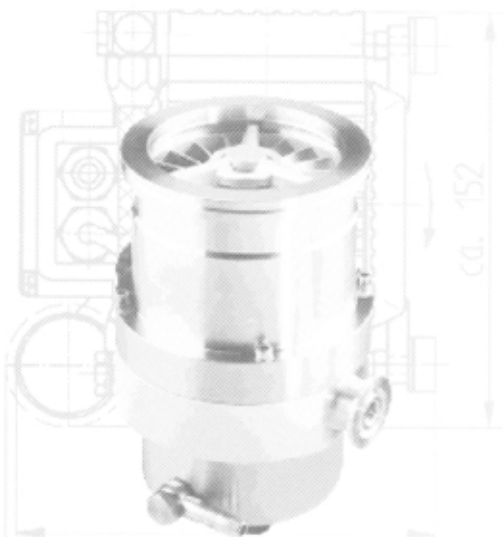
tel.: 04-27 50 200 fax.: 04-27 50 240

www.scan.si

scan@siol.net

MVP035ohnePos

www.pfeiffer-vacuum.de



Podtlačni zgoščevalnik



Prvi ročni detektor
nevarnih kemijskih snovi
CHEMPRO 100



CHEMPRO
100



MILESTONE



M I C R O W A V E
L A B O R A T O R Y S Y S T E M S

Analizator živega srebra (DMA-80) omogoča kvantitativno analizo vseh vrst vzorcev v 5 minutah brez predhodne kemijske priprave (meritev je v skladu z normami US EPA 7470A, 7471A in 7472)

1989



2002

Podrobnejše informacije dobite v podjetju

DR. NEMO, d.o.o.

proizvodnja, zastopstvo, tehnična podpora
in svetovanje

Štrekljeva 3, 1000 Ljubljana

tel.: 01/241 03 00

fax: 01/241 03 10

elektronska pošta: dr-nemo@dr-nemo.si