

TISKARSKI MATERIALI ZA TISKANO ELEKTRONIKO

Maša Žvegljč, Marta Klanjšek Gunde

Kemijski inštitut, Hajdrihova 19, 1000 Ljubljana

ZNANSTVENI ČLANEK

POVZETEK

Tisk elektronike na navadne tiskovne materiale, kot so papir, plastika, tekstil, z uporabo klasičnih tehnologij tiska, kot so sitotisk, fleksotisk, globoki tisk, ofsetni tisk in ink-jet postaja vedno bolj aktualno. Na svetovnem spletu je mogoče najti veliko proizvajalcev tiskarskih materialov, ki navajajo električne lastnosti svojih izdelkov, zlasti električno prevodnost oz. upornost. Obširno poizvedovanje in primerjava teh podatkov je pokazala potencialno uporabnost teh materialov in primerjavo z električnimi lastnostmi drugih skupin materialov, kot so keramika, plastike ali gume. Zbrani podatki za dve izbrani električno funkcionalni tiskarski barvi so bili preverjeni tudi v praksi. Ugotovili smo vpliv parametrov tiska (podlaga, način tiska, čas sušenja) na električno upornost/prevodnost tankih linij, ki so se natisnili z izbranimi prevodnima tiskarskima barvama.

Čprav se veliko tiskarskih barv za uporabo v tiskani elektroniki razvija prav v sedanjem času, so osnovni materiali, ki lahko zadovoljijo potrebe takega tiska, večinoma znani. Zato je bilo mogoče pregledati te materiale tudi z ekološkega stališča, kakor tudi možnosti za recikliranje in ponovno uporabo.

Ključne besede: tiskana elektronika, grafični materiali, električne lastnosti, prevodne tiskarke barve, ekologija.

Printing materials for printed electronics

ABSTRACT

Printing of electronics systems on common substrates such as paper, plastics or textile applying conventional printing methods (screen-, flexo-, gravure-, offset printing) or inkjet is becoming more and more interesting. The world wide web gives information of many producers of electrically functional printing inks that provide also good data for their electrical properties. The most frequently available data are electrical resistivity/conductivity, mostly in the form of sheet resistivity. The internet search of these data was preformed which helped in placing printing inks on the diagram of resistivity spans of groups of other materials such as ceramics, plastics or rubber. Two electrically conductive printing inks were selected and experimentally checked. We obtained the influence of printing parameters (substrate, printing method, drying time) on specific electrical resistivity/conductivity of printed lines. These data are not specified by the manufacturer.

Although most electrically functional printing inks are developed currently, the basic materials involved in them are more or less known. Therefore it is possible to think also about ecological aspects of these inks and about possibility to recycle and reuse the ingredients.

Keywords: printed electronics, graphic materials, electrical properties, conductive printing inks, ecology

1 UVOD

Potrebe po klasičnih tiskanih izdelkih se zaradi elektronskih medijev vztrajno zmanjšujejo, kar povzroča velike težave za to branžo industrije. Zadnje čase prevladuje mnenje, da jih je mogoče rešiti z nadgradnjo sedanjih izdelkov z novimi rešitvami in najsodobnejšimi znanji ali pa uvesti popolnoma nove izdelke. Med izdelki grafične stroke, ki bodo nujno preživeli še tako popolno uvedbo elektronskih storitev,

je embalaža. Ta mora poleg osnovne funkcije (embaliranje izdelka) izpolnjevati tudi vrsto drugih zahtev, kot so dekorativnost, zaščito pred ponarejanjem, označevanje ustreznih razmer skladiščenja in transporta ter elektronsko identifikacijo artiklov [1, 2].

Te zahteve in želje se v sedanjem času hitro povečujejo. Sodobna embalaža naj bi postala komunikativna, dinamična in predvsem s povečanim funkcionalnim značajem. Velika pričakovanja predstavlja zlasti tiskana elektronika v sistemih pametne embalaže oziroma uvedba t. i. pametnih etiket. Željeno je, da tiskamo razmeroma enostavne elektronske strukture na navadne tiskovne materiale (razni papirji, plastične folije, tekstil) z uporabo klasičnih tehnologij tiska (sitotisk, offsetni tisk, fleksotisk), ki omogočajo veliko hitrost tiska v sistemu rola-rola (nekaj metrov na sekundo).

Za tisk elektronskih struktur potrebujemo električno funkcionalne tiskarske barve. Njihova uporabnost ni v barvi, kot velja za navadne tiskarske barve, ampak v električnih lastnostih. Imeti morajo tudi ustrezne reološke lastnosti, ki omogočajo tisk in primerne pogoje sušenja oz. utrjevanja, ki jih prenesejo navadne tiskovne podlage [3–6]. Grafični materiali, ki so uporabni za to, so razne kombinacije materialov z različnimi električnimi lastnostmi, ki omogočajo delovanje elektronskih struktur. Glede na funkcijo v elektronski strukturi morajo biti ali električno prevodni, polprevodni ali pa izolativni (dielektrični).

Poleg električne prevodnosti oziroma upornosti tiskarskih barv je treba upoštevati tudi druge podatke, npr. pogoje sušenja, uporabo topil, primerne podlage in podobno. Pomembni pa so seveda tudi podatki o kemijski sestavi tiskarskih barv in njihovi namembnosti v tisku (ali se uporabljajo za sitotisk, fleksotisk, globoki tisk itd.). Večina konvencionalnih tiskarskih barv so izolatorji – njihova specifična električna upornost je večja od $10^8 \Omega \text{ cm}$. Če v tiskarsko osnovo vmešamo prevodne delce, se upornost take tiskarske barve zelo zmanjša, navadno za nekaj redov velikosti. Velikost efekta je odvisna od lastnosti funkcionalnih delcev in od mikrostrukture, ki jo ti delci tvorijo v utrjeni tiskarski barvi. Najpogosteje se uporablja srebro, baker in grafit.

Pregledali smo podatke za komercialno dostopne tiskarske materiale, ki so namenjeni za tiskano elektroniko. Na svetovnem spletu je mogoče najti veliko proizvajalcev grafičnih materialov, ki navajajo električne lastnosti svojih izdelkov, zlasti električno

prevodnost oz. upornost. Obširno poizvedovanje in primerjava teh podatkov je pokazala potencialno uporabnost teh materialov v praksi. Zbrani podatki so bili preverjeni tudi v praksi. Tako smo ugotovili vpliv parametrov tiska (podlaga, način tiska, čas sušenja) na električno upornost/prevodnost tankih linij, ki so se natisnile z izbranimi prevodnima tiskarskima barvama [7].

Pri pregledu podatkov smo upoštevali tudi ekološki vidik, kakor tudi možnosti za recikliranje in ponovno uporabo. Ti vidiki tiskane elektronike so velikega pomena, saj so elektronski materiali lahko tudi vir dragocenih surovin. Kot primer velja prevodna barva, kjer se za doseganje kar največje prevodnosti uporablja srebro [8]. Podobna težnja zbiranja in ponovne rabe dragocenih surovin imamo zadnja leta na klasičnih elektronskih sistemih, ki temeljijo na mikroelektronski tehnologiji in neorganskih materialih.

2 EKSPERIMENTALNI DEL

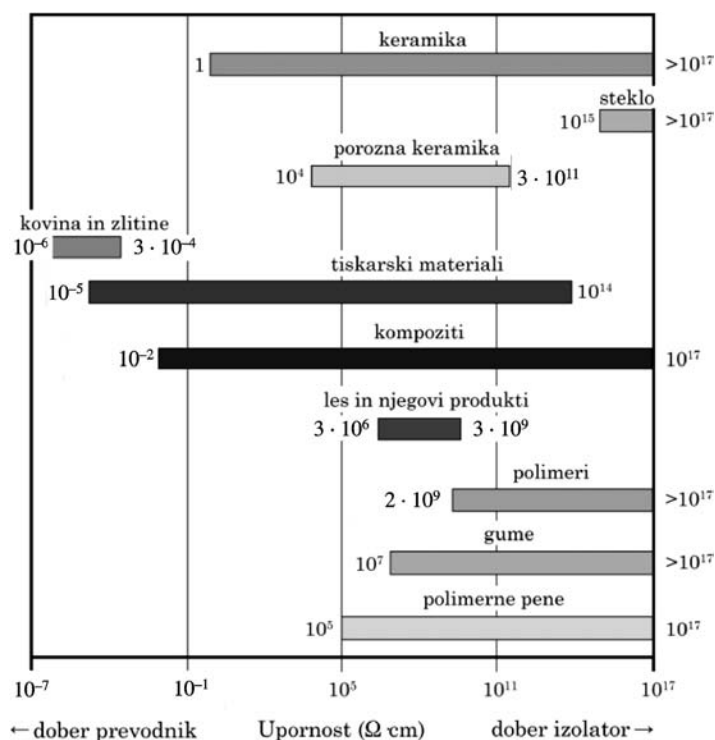
Električno funkcionalne tiskarske barve, ki se pojavljajo na trgu, imajo specifične upornosti med $10^{-5} \Omega \text{ cm}$ in $10^{14} \Omega \text{ cm}$. Ta podatek smo umestili v diagram upornosti materialov (slika 1), ki je znan iz literaturnega vira [1]. Električne lastnosti znanih tiskarskih barv, primernih za tiskano elektroniko, zavzemajo velik razpon med izolatorji in prevodniki.

Z uporabo baze zbranih podatkov tiskarskih materialov sta bili za nadaljnje raziskave izbrani sitotiskarski prevodni barvi Electrodag PM-470 in Electro-

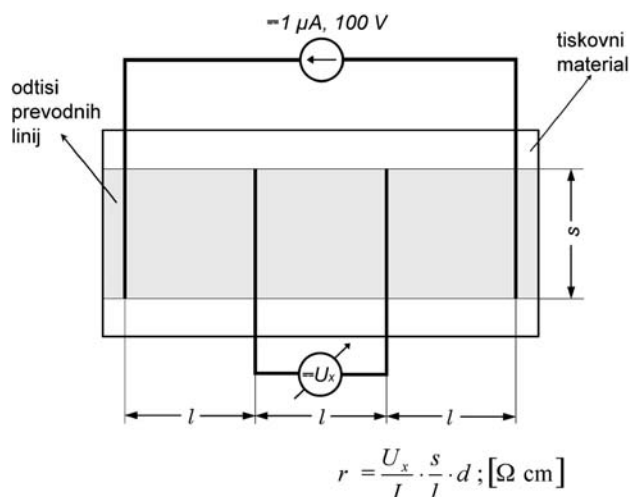
dag 418-SS (Acheson Colloiden B. V., Nizozemska). Obe barvi sta namenjeni za tisk prevodnih linij na fleksibilne materiale. Obe barvi vsebujeta fino porazdeljene srebrne delce v termoplastični smoli. Proizvajalec navaja plastno upornost za 25 μm tanke plasti od 0,008 do 0,015 Ω za PM-470 in manj kot 0,03 Ω za tiskarsko barvo 418-SS.

Barvi sta bili natisnjeni s sitotiskom, in sicer z dvema različnima ravnima mrežicama v platneni vezavi iz visoko modulne monofilamentne poliestrske tkanine. Mrežici imata oznaki 43/80Y in 81/48W; prva številka označuje število niti na 1 cm, druga debelino niti v mikrometrih, Y pomeni rumeno barvo, W pa belo barvo niti. Uporabljene so bile tri tiskovne podlage: matfolija (termično in antistatično obdelana za tansferni tisk), biogloss-papir in PE-folija. Odtisi so bili eno- in dvoplastni (mokra-na-mokra), sušeni pri 120 °C za (1, 4 in 9) min. Natisnili smo linije dimenzije 4 cm \times 1 cm za merjenje plastne upornosti odtisov.

Na vseh odtisnjenih linijah smo izmerili električno prevodnost s štiritočkovno metodo (slika 2) [7]. Za lepljenje kontaktov smo uporabili aluminijeve žice visoke čistosti (Heraeus, Nemčija) in srebrno elektroprevodno lepilo (Bison, Nizozemska). Na kontakte na površini odtisnjenih prevodnih linij smo priključili enosmerni električni tok in z voltmetrom (FLUKE 289, ZDA) izmerili padec napetosti na notranjih kontaktih potiskane linije. Tako izmerimo le upor med notranjimi kontakti odtisnjenih linij. Prevodnost ρ



Slika 1: Diagram upornosti materialov (povzeto po [1])



Slika 2: Skica merjenja električne prevodnosti s štiritočkovno metodo

odtisjenih linij debeline d je bila izračunana z izmerjenim padcem napetosti U_x in znanim tokom I (slika 2).

3 REZULTATI IN DISKUSIJA

3.1 Električna prevodnost natisnjenih linij

Povprečna upornost vseh vzorcev, natisnjenih s prevodno barvo 418-SS, je bila $1,08 \cdot 10^{-4} \Omega \text{ cm}$ (podatek proizvajalca $0,75 \cdot 10^{-4} \Omega \text{ cm}$). Povprečna upornost vzorcev, natisnjenih s prevodno barvo PM-470, je

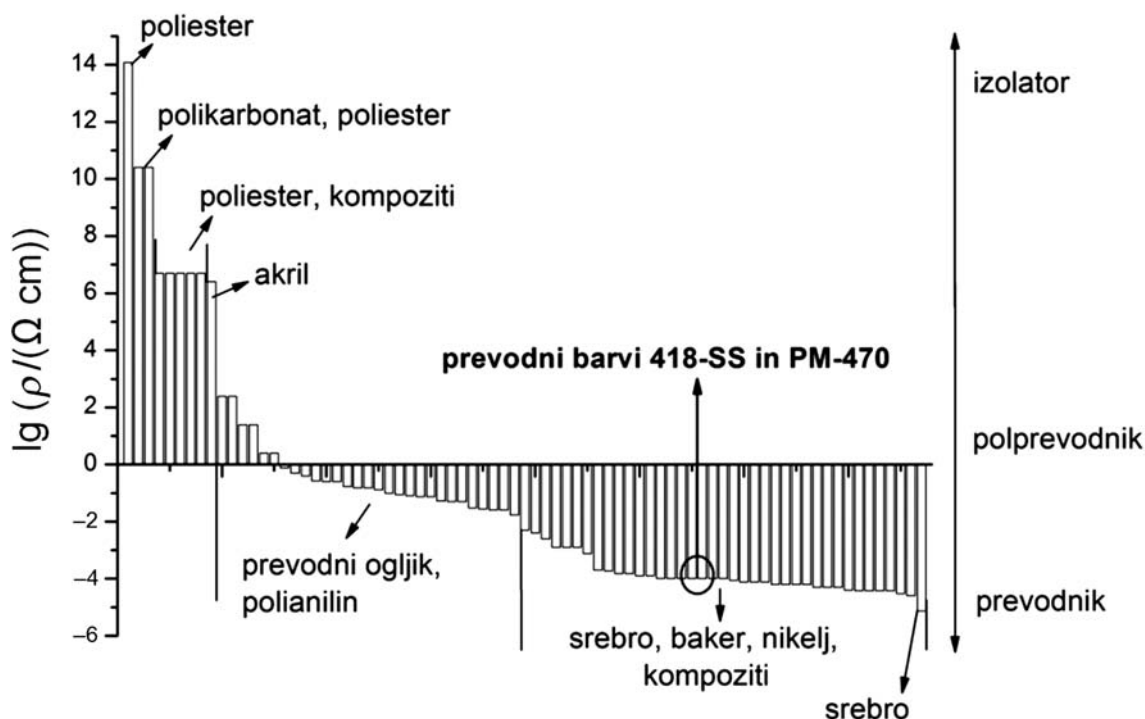
bila $0,94 \cdot 10^{-4} \Omega \text{ cm}$ (podatek proizvajalca od $0,02 \cdot 10^{-4} \Omega \text{ cm}$ do $0,38 \cdot 10^{-4} \Omega \text{ cm}$).

Podrobnejša analiza rezultatov kaže, da daljši čas sušenja odtisov daje manjšo električno upornost linij (torej večjo električno prevodnost). Drugi parametri tiska, kot so gostota mrežice sita, število plasti odtisov in tiskovni material, ne vplivajo znatno na prevodnost natisnjenih linij.

Na sliki 3 je prikazana umestitev zbranih podatkov tiskarskih materialov (spletna poizvedba) za tiskano elektroniko v logaritemski diagram upornosti. Označeni so prevladujoči funkcionalni delci in veziva. Iz diagrama upornosti je razvidno, da sta srebrni barvi 418-SS in PM-470 dobro električno prevodni.


3.2 Ekološki pregled materialov za tiskano elektroniko

Tabela 1 prikazuje lastnosti srebrnih prevodnih barv Electrodag 418-SS in PM-470, ki se uporabljata za tiskano elektroniko. Snovi, ki sestavljajo ti dve tiskarski barvi, so dražilne za kožo, oči in dihala, nekatere pa so v večjih količinah tudi zdravju škodljive. Držati se je treba opozorilnih stavkov. Če snov pride v stik z očmi, je treba takoj izpirati z obilo vode ter poiskati zdravniško pomoč. Delovno okolje mora biti dobro prezračeno. Uporabnik, ki je v stiku s temi snovmi, mora nositi primerno zaščitno obleko in rokavice. Potrebno je preprečiti izlitje večjih količin v tla, vodo, vodna zajetja ali kanalizacijo.



Slika 3: Logaritemski diagram upornosti tiskarskih materialov za tiskano elektroniko

Tabela 1: Pregled varnostnih listov prevodnih tiskarskih barv, ki so se uporabili pri preskusu električne prevodnosti

Nevarne lastnosti	Opozorila (R- in S-stavki)	Simbol za nevarnost	Toksikološki podatki	Ekotoksikološki podatki
srebrni barvi Electrodag 418-SS in PM-470	dražilno R36, S26		dražljivo za oči, vsebuje topilo, visoka koncentracija lahko povzroči narkotične posledice, v stiku s kožo lahko barva povzroči draženje	preprečiti izlitje v tla, vodo, vodna zajetja, kanalizacijo

Pri izdelavi tiskane elektronike potrebujemo različne snovi z različnimi funkcijami. Kaže, da se nekaterim nevarnim snovem ne bo mogoče izogniti, saj za zdaj niso znani ustrezni nadomestki. Zato je pomembno, da se take snovi evidentira že v začetni fazi razvoja izdelkov in predvidi najugodnejše rešitve za reciklažo in/ali ustrezno odstranjevanje iz okolja. Problem recikliranja bo izrazito multidisciplinaren, saj snovi zajemajo široko paleto od reaktivnih in hlapnih organskih snovi preko težkih kovin, kovinskih oksidov do nanomaterialov ter polimerov (plastike in umetne mase). Ti materiali so ekološko zelo težko oziroma počasi razgradljivi. Nekateri materiali so novi, kot na primer nanodelci (nanosrebro) ter sintetizirani (pol)prevodni polimeri, in njihovi vplivi na okolje še vedno niso dovolj dobro raziskani.

4 SKLEPI

Natančna analiza natisnjenih prevodnih linij je pomemben faktor za različne aplikacije tiskane elektronike. Raziskava je bila narejena za preverjanje vplivov različnih parametrov na prevodnost linij, odtisnjenih na fleksibilne podlage s sitotiskom. Za merjenje električne prevodnosti smo uporabili štiritočkovno metodo. Rezultati so pokazali, da čas sušenja odtisov vpliva na električno upornost linij. Gostota mrežice za sitotisk, število plasti odtisov in tiskovni material (podlaga) ne kažejo večjega vpliva na prevodnost linij. V tej smeri že poteka natančnejša raziskava.

Pričakujemo, da bo najpomembnejša uporaba tiskane elektronike v pametni embalaži, ki se bo

uporabljala masovno. Prav zato se je treba že sedaj vprašati o možnostih recikliranja te embalaže. Odpadki tiskane elektronike zajemajo večji del elementov periodnega sistema in jih je treba primerno razgraditi in ločevati. Z reciklažo omogočimo ponovno rabo snovi in manj odpada. Celotna tiskana elektronika sestavlja poleg same podlage (papir, karton ali plastika), tudi materiale, ki so dragoceni in se lahko ponovno uporabijo.

Zahvala

Maša Žvegljč se zahvaljuje Javni agenciji za raziskovalno dejavnost Republike Slovenije za sofinanciranje usposabljanja mladega raziskovalca.

5 Literatura

- [1] T. Muck, M. Starešinič, M. Klanjšek Gunde, *Grafičar*, 6 (2008), 28–31
- [2] T. Muck, M. Starešinič, M. Klanjšek Gunde, *Grafičar*, 1 (2009), 16–19
- [3] M. Berggren, D. Nielsson, N. D. Robinson, *Nature Materials*, 6 (2007), 3–5
- [4] B. Zhenan, *Nature Materials*, 3 (2004), 137–138
- [5] A. J. Heeger, *Synthetic Met.*, 125 (2002), 23–42
- [6] G. Hübner, W. Till, v: *Advances in printing and media technology* (Ur. N. Enlund, M. Lovreček), Acta Graphica Publisher, Zagreb, 34 (2007), 297–307
- [8] M. Pudas, N. Halonen, P. Granat, J. Vähäkangas, *Prog. Org. Coat.*, 54 (2005), 310–316
- [7] M. Žvegljč, V. Demšar, R. Urbas, N. Hauptman, M. Maček, M. Klanjšek Gunde, *Advances in printing and media technology*, 36 (2009), 421–427